

INFORMAZIONI GENERALI

Il presente catalogo serve per richiedere con esattezza le parti di ricambio
Nelle ordinazioni indicare:

- 1) il numero di codice dei particolari seguito dalla descrizione;
 - 2) il colore per i pezzi verniciati o comunque colorati;
 - 3) il numero di matricola del motociclo, stampigliato sul canotto di sterzo.
- Le indicazioni destra e sinistra si riferiscono ai lati del veicolo rispetto al senso di marcia.

GENERAL INFORMATION

The present spare parts list enables one to order exactly the right spare parts.

When ordering specify:

- 1) the part's code number followed by its description;
 - 2) indicate colour for painted or coloured parts;
 - 3) the motorcycle's serial number, stamped on the steering head.
- References to right and left apply to the vehicle in terms of its direction of movement.

INFORMATIONS GENERALES

Ca catalogue permet de commander correctement les pièces de rechange.

Les commandes doivent être passées en indiquant:

- 1) le numéro de code des pièces détachées suivi de leur description;
 - 2) le couleur des pièces peintes ou colorés;
 - 3) le matricule de la moto, estampillé sur la tige du guidon.
- Droite et gauche sont les côtés du véhicule par rapport au sens de la marche.

ALLGEMEINE HINWEISE

Dieser Ersatzteilkatalog dient zur genauen Angabe der Teile bei Ersatzteilbestellungen.

Bei Ersatzbestellung ist folgendes anzugeben:

- 1) Die Bestellnummer der Ersatzteile mit der entsprechenden Beschreibung;
 - 2) Farbe für lackierte und farbige Teile angeben;
 - 3) Die Sseriennummer des Motorrads, die am Lenkrohr eingepreßt ist.
- Die Angaben rechts und links beziehen sich auf das Fahrzeug in Fahrriichtung.

INFORMACIONES GENERALES

El presente catálogo sirve para pedir con exactitud las partes de recambio.

En los pedidos se debe indicar:

- 1) el número de código de la parte y a continuación la descripción;
 - 2) el color para las piezas barnizadas o coloreadas;
 - 3) el número de matrícula de la motocicleta, estampado en le tubo de dirección.
- Las indicaciones derecha e izquierda se refieren a los lados del vehículo respecto del sentido de marcha.

NOTE - LIST - NOTES - NOTE - NOTAS:

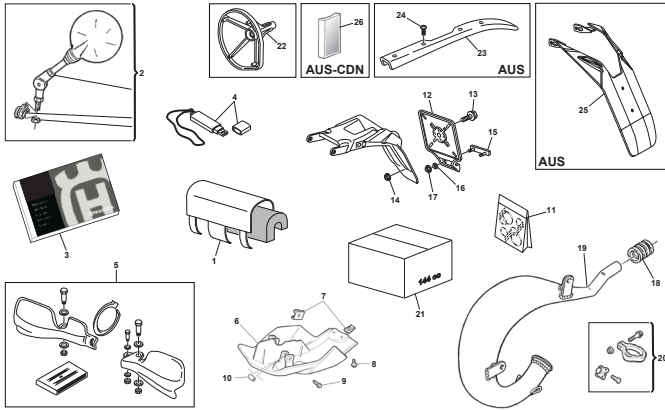
- A** : In alternativa - In alternative - En alternative
Wahlweise - En alternativa
 - C** : Modello CR- CR model - Modéle CR - Modell CR
Modélo CR
 - D** : In dotazione - To issue - En necessaire
Ausrustungsteile - En dotaciòn
 - E** : Ad esaurimento - To fell out - A' finir - Erschöpfung - A agotamiento
 - F** : Fornire assieme - Supply unitedly - Fournir ensemble
Wird zusammen geliefert - Equipar juntos
 - G** : Solo per AUS - Only for AUS. - Soulement pour AUS
Nur für AUS- Solo por AUS
 - H** : Solo per U.S.A. - Only for U.S.A. - Soulement pour U.S.A.
Nur für U.S.A. - Solo por U.S.A.
 - R** : A richiesta - Upon request - Sur demande
Auf anfrage - Bajo pedido
 - S** : Di serie - Supplied - De série - Standard - De serie
 - U** : Solo per WR U.S.A. - Only for WR U.S.A.- Soulement pour
WR U.S.A. - Nur für WR U.S.A. - Solo por WR U.S.A.
 - X** : Non per U.S.A. - Not for U.S.A. - Ne pas pour U.S.A.
Keine für U.S.A. - No por U.S.A.
 - Y** : Non per CR - Not for CR - Ne pas pour CR
Keine für CR - No por CR
 - XBR** : Non per Brasile- Not for Brazil - Ne pas pour Brasile
Keine für Brasilien - No por Brasil
 - W** : Modello WR- WR model - Modéle WR - Modell WR
Modélo WR
 - Z** : n° denti, number of teeth, numéro dents, Zähne nummer,
número dientes
- (&), (@), (*), (\$) :** Montati assieme- Assembled togethe
- A** : Austria, Austria, Autriche, Österreich, Austria
 - AUS** : Australia, Australia, Australie, Australien, Australia
 - B** : Belgio, Belgium, Belgique, Belgien, Bélgica
 - BR** : Brasile, Brazil, Brasile, Brasilien, Brasil
 - CDN** : Canada, Canada, Canada, Kanada, Canadá
 - CH** : Svizzera, Switzerland, Suisse, Schweizer, Suiza
 - D** : Germania, Germany, Allemagne, Deutschland, Alemania
 - E** : Spagna, Spain, Espagne, Spanien, España
 - F** : Francia, France, France, Frankreich, Francia
 - GB** : Gran Bretagna, Great Britain, Grand Bretagne
Groos Britan, Gran Bretaña
 - I** : Italia, Italy, Italie, Italien, Italia
 - J** : Giappone, Japan, Japon, Japan, Japón
 - SF** : Finlandia, Finald, Finlande, Finnland, Finlandia
 - USA** : Stati Uniti d'America, United States of America
Etats Units d'Amerique,
Vereinigte Staaten von Amerika, Estados Unidos

N° DI MATRICOLA INIZIALE - INITIAL SERIAL NUMBER - MATRICULE INITIAL - BEGINNTESERIENNUMMER - MATRICULA INICIAL	
MODELLO - MODEL MODELE - MODELL MODELO	MATRICOLA - SERIAL NUMBER MATRICULE - SERIENNUMMER MATRICULA
WR 125/2013	ZKH4H00AAEV000001
WR USA 125/2013	ZKHWR123#EV000000
CR 125/2013	ZKH4H00AAEV050001
CR USA 125/2013	ZKHCR123#EV000000

Tavola Drawing Table Bild Tabla	Denominazione	Description	Designation	Bezeichnung	Denominacion	Pagina Page Seite Paja
1	DOTAZIONE	EQUIPMENT	EQUIPEMENT	DOTIERUNG	EQUIPAMIENTO	13
2	TESTA, CILINDRO, PISTONE, MANOVELLISMO	CYLINDER HEAD, CYLINDER, PISTON, CRANKSHAFT	CULASSE, CYLINDRE, PISTON, VILEBREQUIN	ZYLINDERKOPF, ZYLINDER, KOLBEN, KURBELWELLE	CULATA, CILINDRO, PISTON, PALANCAS	15
3	H.T.S.	H.T.S.	H.T.S.	H.T.S.	H.T.S.	21
4	RAFFREDDAMENTO (CR)	COOLING SYSTEM (CR)	REFROIDISSEMENT (CR)	WASSERKUHLUNG (CR)	ENFRIAMIENTO (CR)	25
4A	RAFFREDDAMENTO (WR)	COOLING SYSTEM (WR)	REFROIDISSEMENT (WR)	WASSERKUHLUNG (WR)	ENFRIAMIENTO (WR)	27
5	BASAMENTO	CRANKCASE	CARTER	GEHAUSE	BANCADA	29
6	COPERCHI BASAMENTO	CRANKCASE COVERS	COUVERCLES CARTER	GEHAUSEDECKEL	TAPA BANCADA	35
7	FRIZIONE, TRASM. PRIMARIA	CLUTCH, PRIMARY DRIVE	EMBAYAGE, TRANSMISS. PRIMARIE	KUPPLUNG, ERSTERANTRIEB	ENBRAGUE	37
8	CAMBIO	TRANSMISSION	BOITE DE VITESSE	WECHSELGETRIEBE	CAMBIO	39
9	COMANDO CAMBIO	SHIFTER	COMMANDE DE VITESSE	GANGSCHALTUNG	MANDO CAMBIO	41
10	PARTE ELETTRICA (WR)	ELECTRIC PART (WR)	PARTIE ELECTRIQUES (WR)	ELEKTRISCHETEILE (WR)	PARTE ELECTR. (WR)	43
10A	PARTE ELETTRICA (CR)	ELECTRIC PART (CR)	PARTIE ELECTRIQUES (CR)	ELEKTRISCHETEILE (CR)	PARTE ELECTR. (CR)	45
11	AVVIAMENTO A PEDALE	KICK STARTER	PEDAL DE MISE EN MARCHÉ	ANLASSER	PUESTA EN MARCHA A PEDAL	47
12	CARBURATORE	CARBURETOR	CARBURATEUR	VERGASER	CARBURADOR	49
13	FILTRO ARIA	AIR FILTER	FILTRE AIRE	AIRFILTER	FILTRO DE AIRE	53
14	TELAIO, PEDANE	FRAME, FOOT RESTS	CADRE, REPOSE PIEDS	RAHMEN, FUSSBRETT	BASTIDOR, REPOSAPIES	55
15	SOSPENSIONE ANTERIORE (WR)	FRONT FORK ASSEMBLY (WR)	SUSPENSION AVANT (WR)	VORDERTELESKOPGABEL (WR)	SUSPENSION DELANTERA (WR)	59
15A	SOSPENSIONE ANTERIORE (CR)	FRONT FORK ASSEMBLY (CR)	SUSPENSION AVANT (CR)	VORDERTELESKOPGABEL (CR)	SUSPENSION DELANTERA (CR)	63
16	FORCELLONE	SWING ARM	FOURCHE ARRIERE	HINTERGABEL	HORQUILLA TRASERA	67
16A	LEVERAGGI SOSPENSIONE POSTERIORE	REAR SUSPENSION LINKAGE	LEVIER SUSPENSION ARRIERE	HEBELWERK HINTERHAUFHANGUNG	PALANCA SUSPENSION TRASERA	71
16B	AMMORTIZZATORE POSTERIORE	REAR SHOCK ABSORBER	AMMORTISSEUR ARRIERE	HINTERSTOSSDAMPFER	AMORTIGUADOR TRASERO	73
17	MANUBRIO E COMANDI	HANDLEBAR AND CONTROLS	GUIDON ET COMMANDES	LENKER UND STEUERORGANE	MANILLAR Y MANDOS	75
18	FRENO IDRAULICO POSTERIORE	REAR HYDRAULIC BRAKE	FREIN HYDRAULIQUE ARRIERE	HINTERBREMSE	FRENO HIDRAULICO TRASERO	77
19	PANNELLI LATERALI, PORTATARGA PARAFANGHI, SELLA	SIDE PANELS, FENDERS, SEAT PLATE HOLDER	PANNEAU, GARDE-BOUES , SIEGE, PORTE-BALAI	STREIFEN, KOTFLUGEL, SATTEL SCHILDTRÄGER	PANELES, GUARDABARROS, SILLIN, PORTAMATRICULA	79
20	SERBATOIO CARBURANTE, CONVOGLIATORI	GAS TANK, PANELS	RESERVOIR CARBURANT, FLANCS	KRAFTSTOFFBEHALTER, FLANKE	DEPOSITO GASOLINA, LATERALES	83
21	SCARICO	EXHAUST SYSTEM	TUYAU D'ÉCHAPPEMENT	AUSPUFFROHR	TUBO DE ESCAPE	85
22	FRENO IDRAULICO ANTERIORE	FRONT HYDRAULIC BRAKE	FREIN HYDRAULIQUE AVANT	VORTERBREMSE	FRENO HIDRAULICO DELANTERO	87
23	RUOTA ANTERIORE	FRONT WHEEL	ROUE AVANT	VORTERRAD	RUEDA DELANTERA	89
24	RUOTA POSTERIORE	REAR WHELL	ROUE ARRIERE	HINTERRAD	RUEDA TRASERA	91

Tavola - Drawing - Table - Bild - Tabla

1

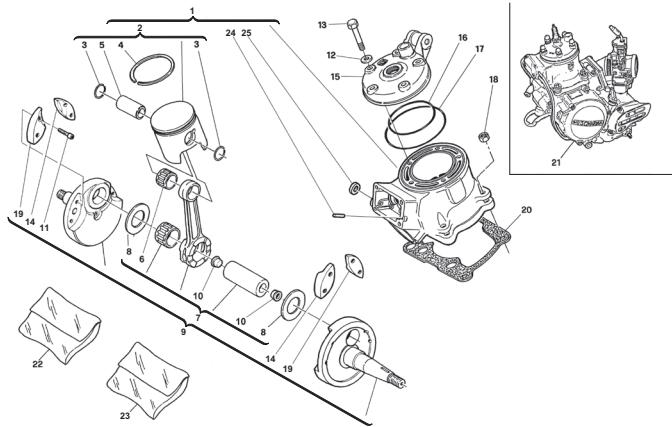


Pagina - Page - Page - Seite - Paja

12

Tavola - Drawing - Table - Bild - Tabla

2

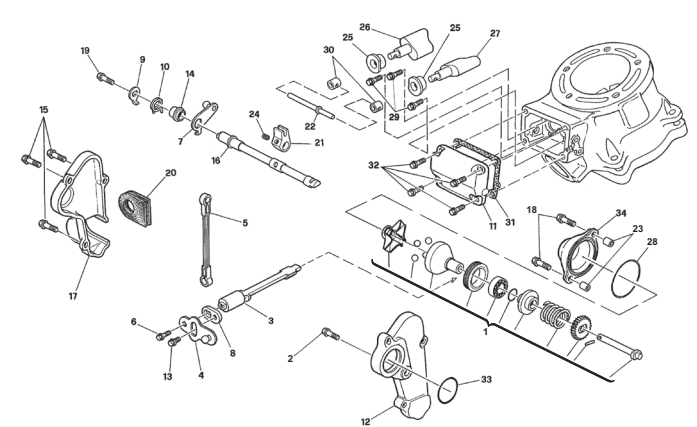


Pagina - Page - Page - Seite - Paja

14

Tavola - Drawing - Table - Bild - Tabla

3

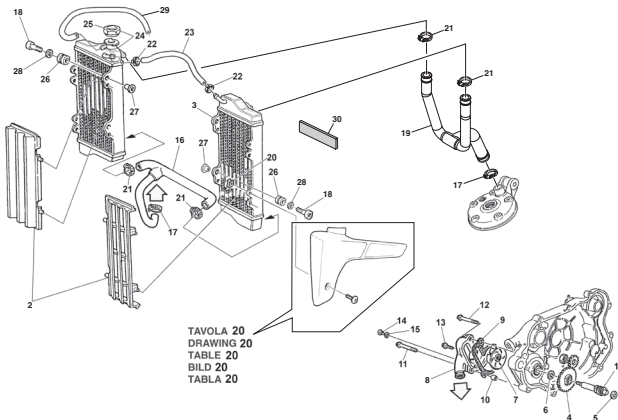


Pagina - Page - Page - Seite - Paja

20

Tavola - Drawing - Table - Bild - Tabla

4

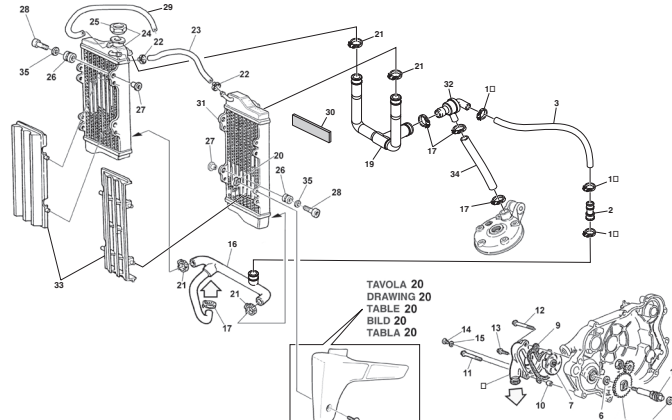


Pagina - Page - Page - Seite - Paja

24

Tavola - Drawing - Table - Bild - Tabla

4A

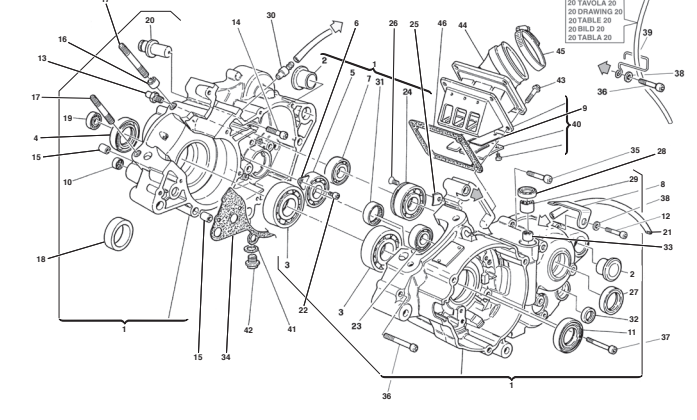


Pagina - Page - Page - Seite - Paja

26

Tavola - Drawing - Table - Bild - Tabla

5

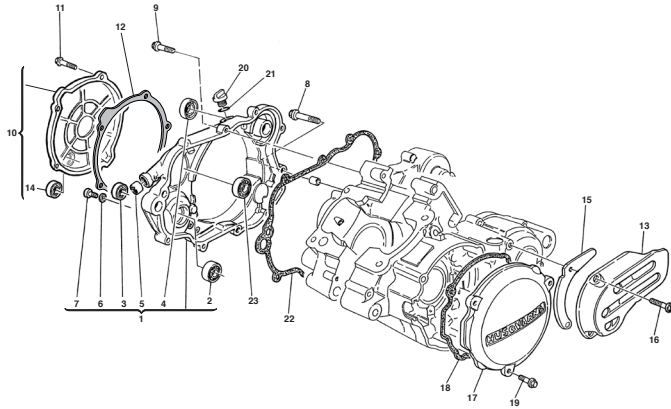


Pagina - Page - Page - Seite - Paja

30

Tavola - Drawing - Table - Bild - Tabla

6

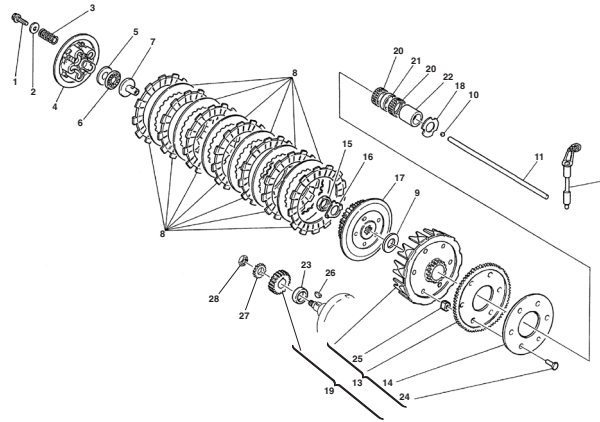


Pagina - Page - Page - Seite - Paja

34

Tavola - Drawing - Table - Bild - Tabla

7

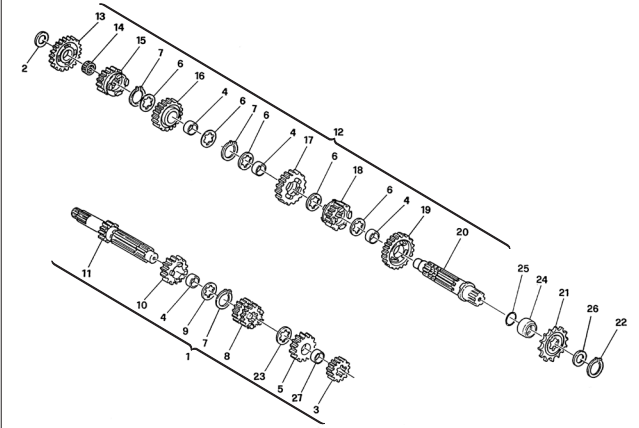


Pagina - Page - Page - Seite - Paja

36

Tavola - Drawing - Table - Bild - Tabla

8

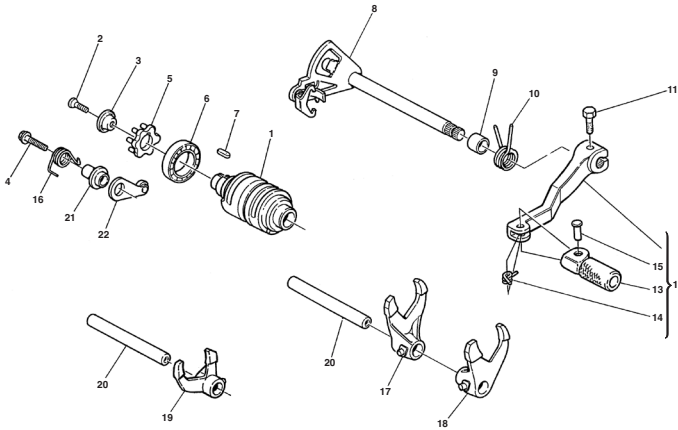


Pagina - Page - Page - Seite - Paja

38

Tavola - Drawing - Table - Bild - Tabla

9

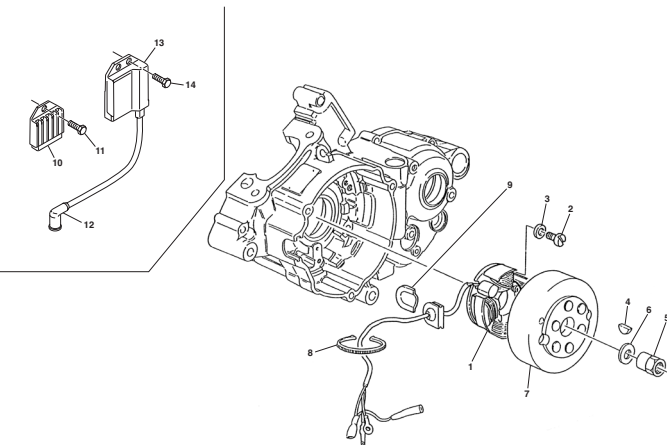


Pagina - Page - Page - Seite - Paja

40

Tavola - Drawing - Table - Bild - Tabla

10

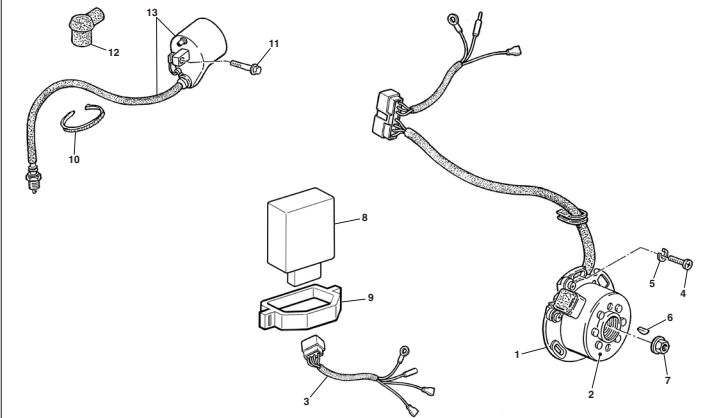


Pagina - Page - Page - Seite - Paja

42

Tavola - Drawing - Table - Bild - Tabla

10A

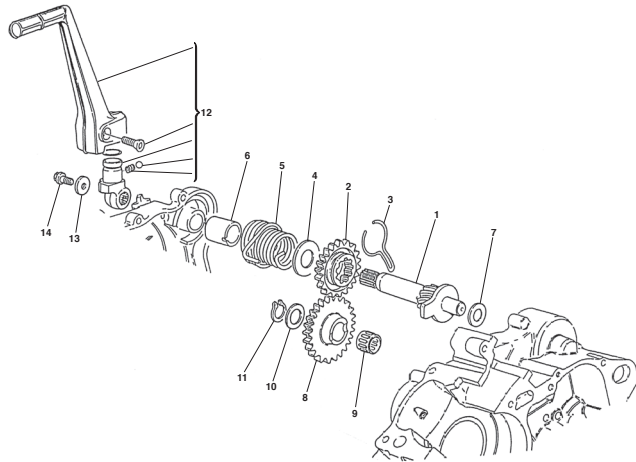


Pagina - Page - Page - Seite - Paja

44

Tavola - Drawing - Table - Bild - Tabla

11

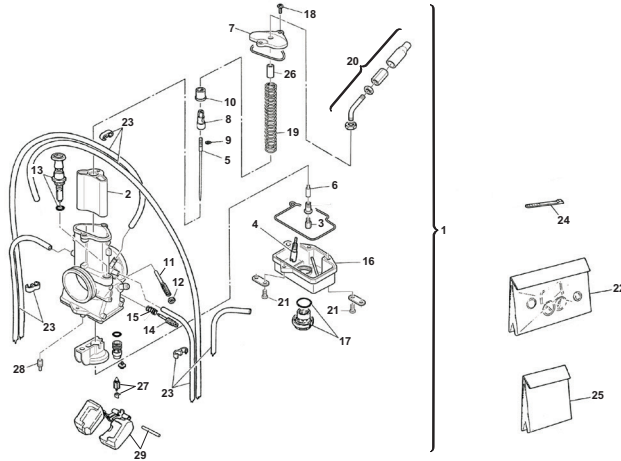


Pagina - Page - Page - Seite - Paja

46

Tavola - Drawing - Table - Bild - Tabla

12

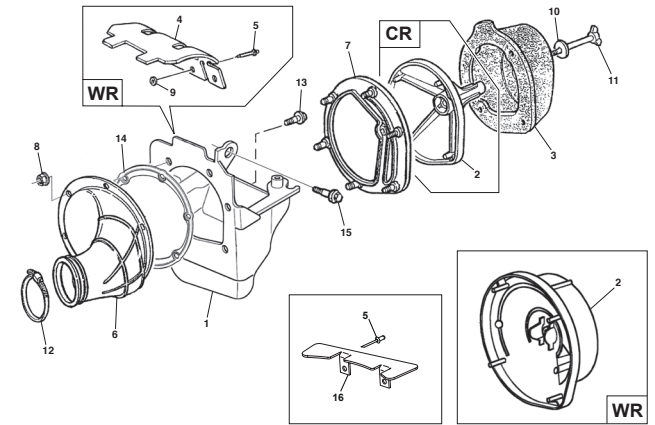


Pagina - Page - Page - Seite - Paja

48

Tavola - Drawing - Table - Bild - Tabla

13

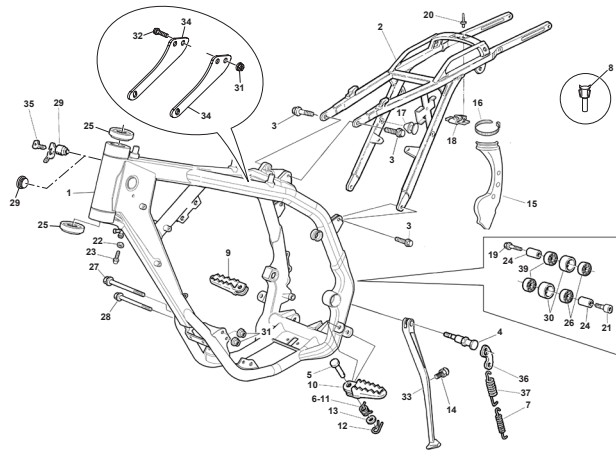


Pagina - Page - Page - Seite - Paja

52

Tavola - Drawing - Table - Bild - Tabla

14

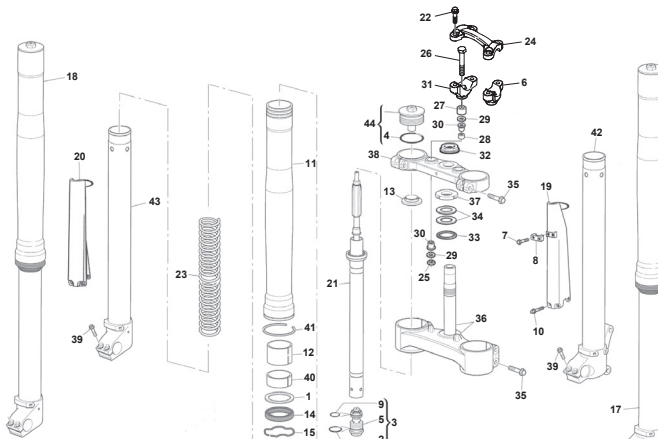


Pagina - Page - Page - Seite - Paja

54

Tavola - Drawing - Table - Bild - Tabla

15

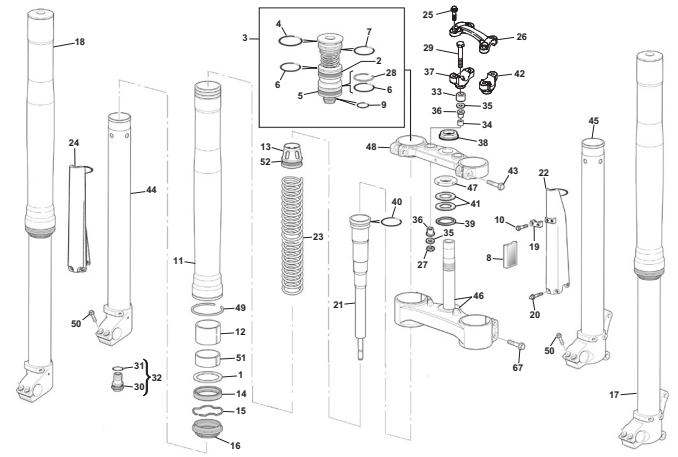


Pagina - Page - Page - Seite - Paja

58

Tavola - Drawing - Table - Bild - Tabla

15A

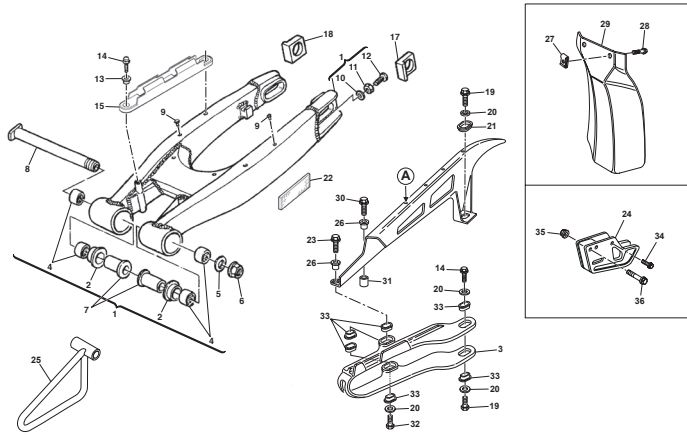


Pagina - Page - Page - Seite - Paja

62

Tavola - Drawing - Table - Bild - Tabla

16

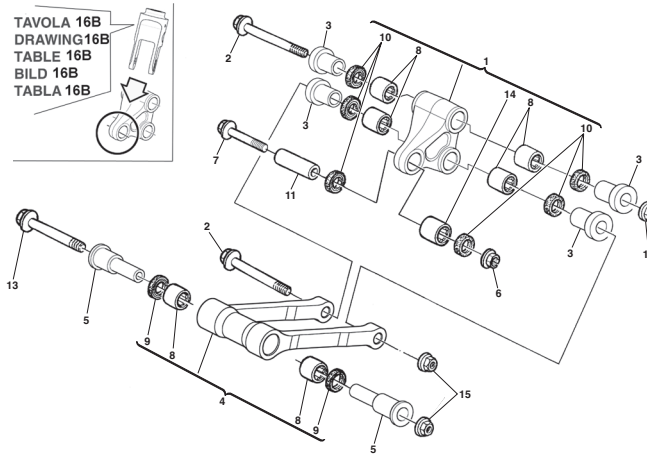


Pagina - Page - Page - Seite - Paja

66

Tavola - Drawing - Table - Bild - Tabla

16A

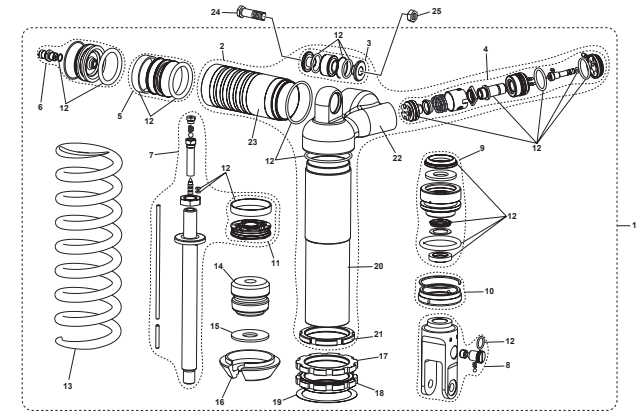


Pagina - Page - Page - Seite - Paja

70

Tavola - Drawing - Table - Bild - Tabla

16B

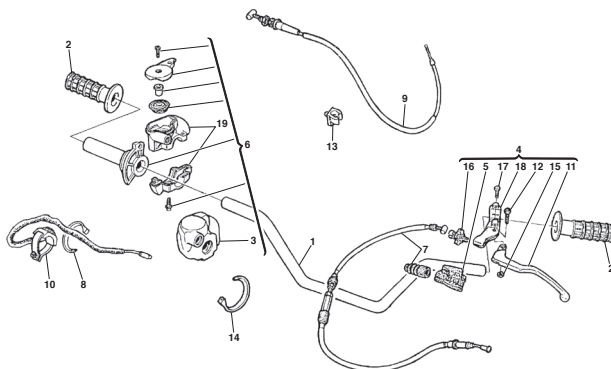


Pagina - Page - Page - Seite - Paja

72

Tavola - Drawing - Table - Bild - Tabla

17

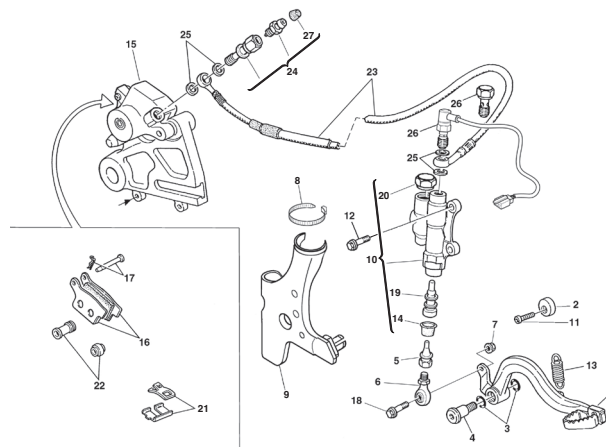


Pagina - Page - Page - Seite - Paja

74

Tavola - Drawing - Table - Bild - Tabla

18

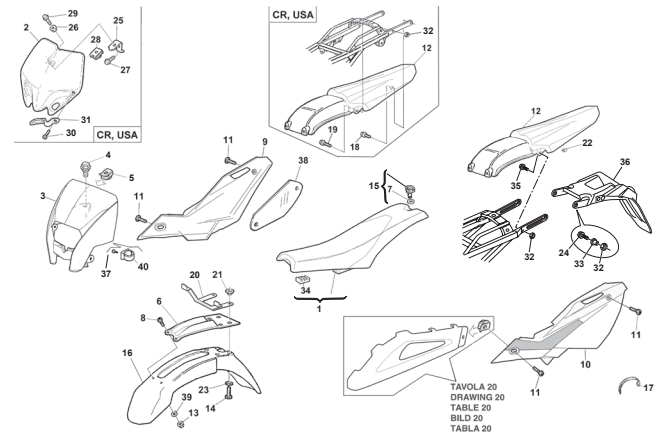


Pagina - Page - Page - Seite - Paja

76

Tavola - Drawing - Table - Bild - Tabla

19



Pagina - Page - Page - Seite - Paja

78

Tavola - Drawing - Table - Bild - Tabla

20

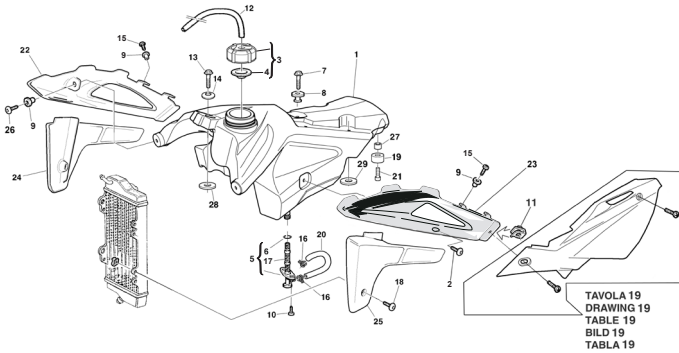


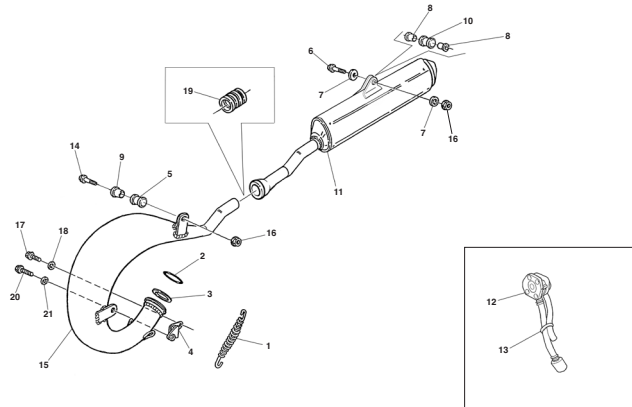
TAVOLA 19
DRAWING 19
TABLE 19
BILD 19
TABLA 19

Pagina - Page - Page - Seite - Paja

82

Tavola - Drawing - Table - Bild - Tabla

21

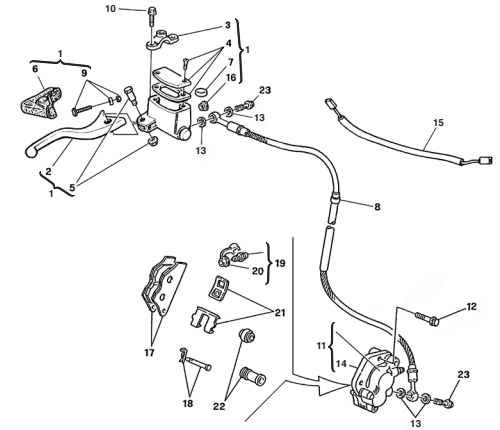


Pagina - Page - Page - Seite - Paja

84

Tavola - Drawing - Table - Bild - Tabla

22

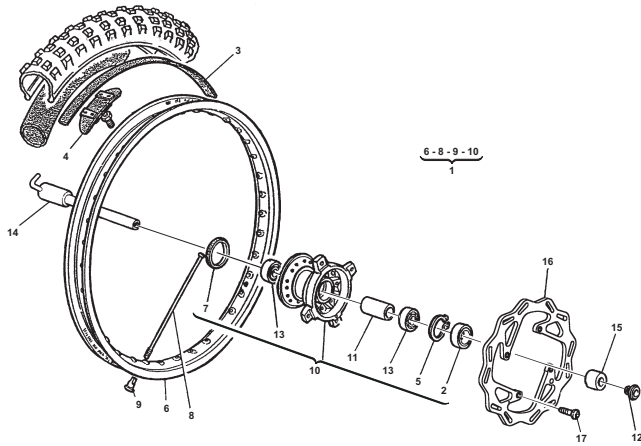


Pagina - Page - Page - Seite - Paja

86

Tavola - Drawing - Table - Bild - Tabla

23

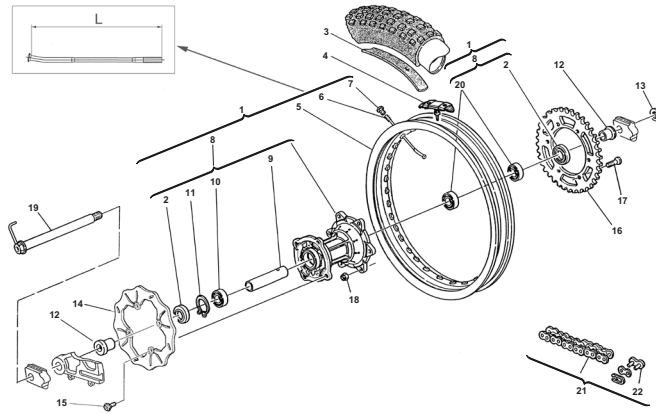


Pagina - Page - Page - Seite - Paja

88

Tavola - Drawing - Table - Bild - Tabla

24

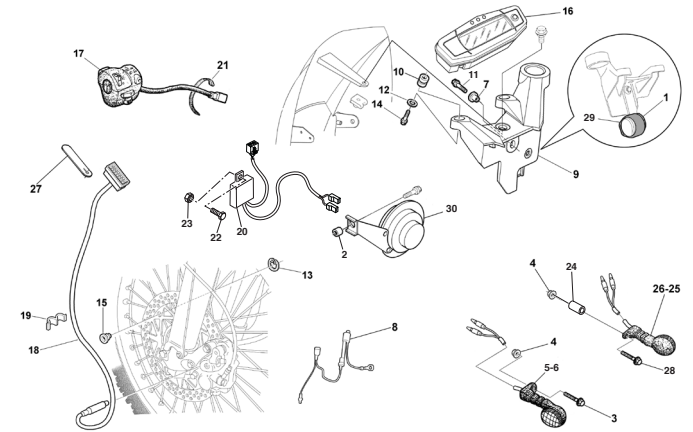


Pagina - Page - Page - Seite - Paja

90

Tavola - Drawing - Table - Bild - Tabla

25

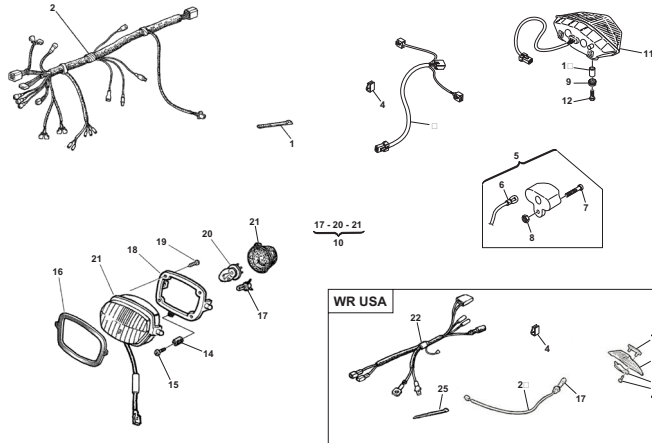


Pagina - Page - Page - Seite - Paja

94

Tavola - Drawing - Table - Bild - Tabla

26

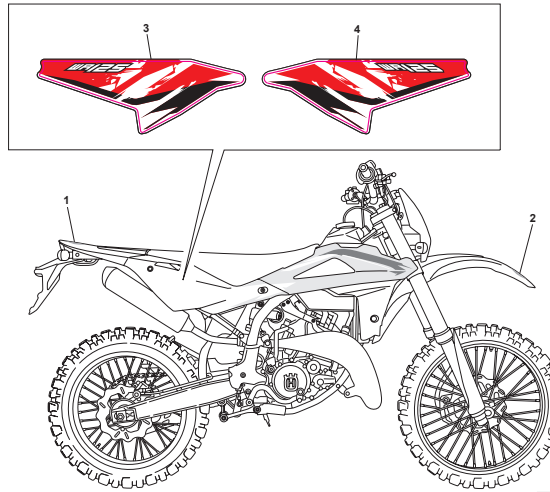


Pagina - Page - Page - Seite - Paja

96

Tavola - Drawing - Table - Bild - Tabla

27

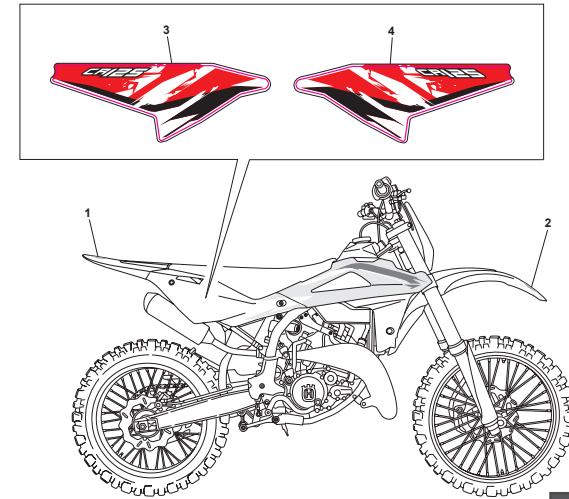


Pagina - Page - Page - Seite - Paja

98

Tavola - Drawing - Table - Bild - Tabla

28

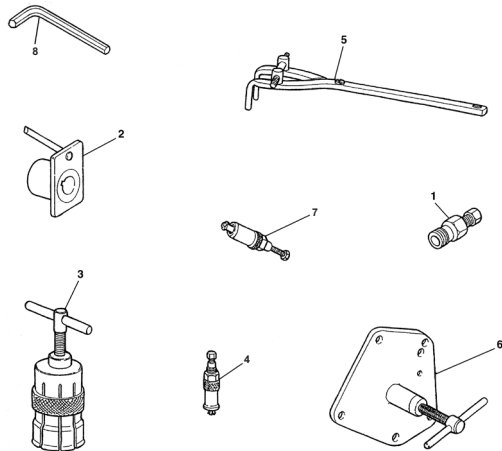


Pagina - Page - Page - Seite - Paja

100

Tavola - Drawing - Table - Bild - Tabla

29



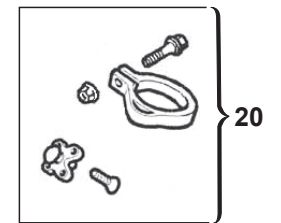
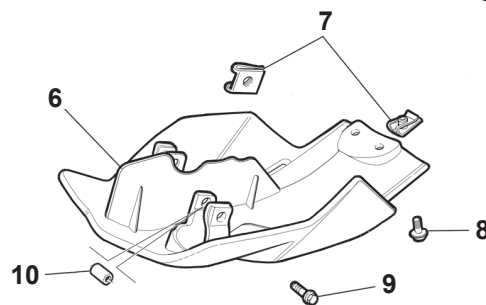
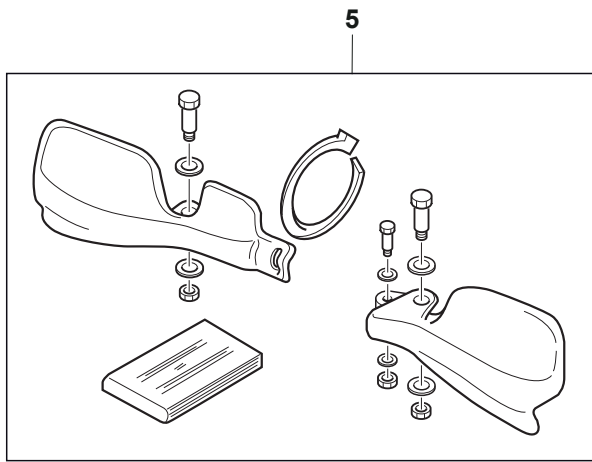
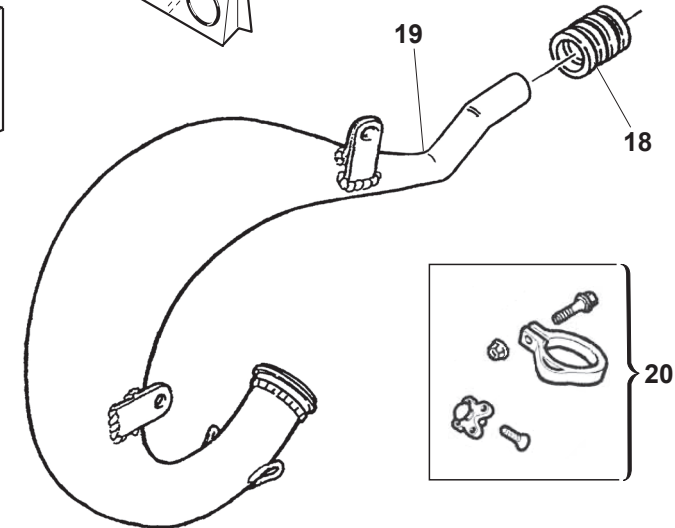
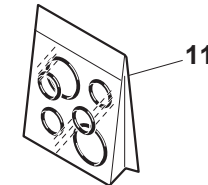
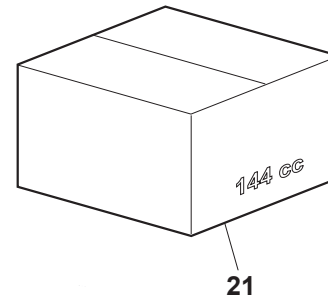
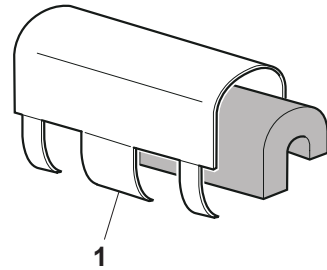
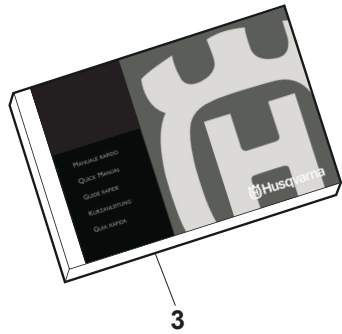
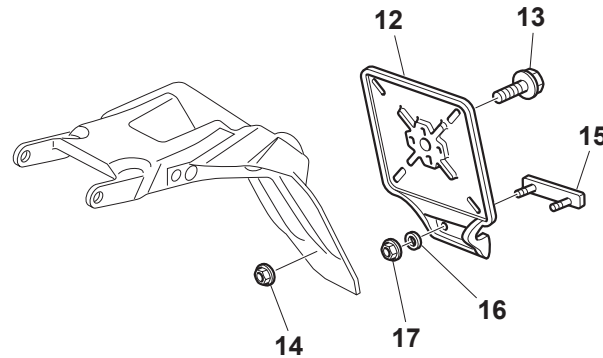
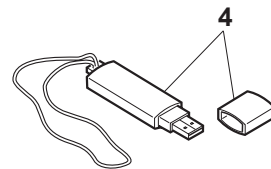
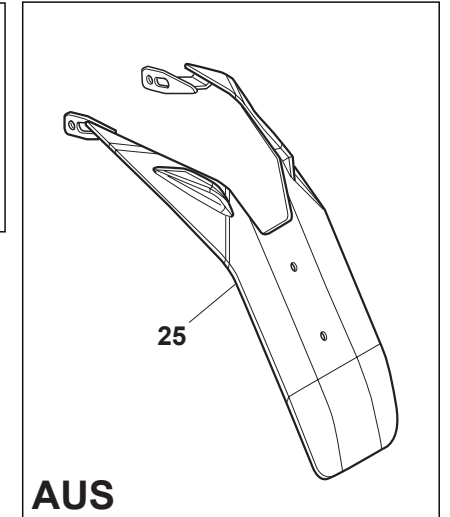
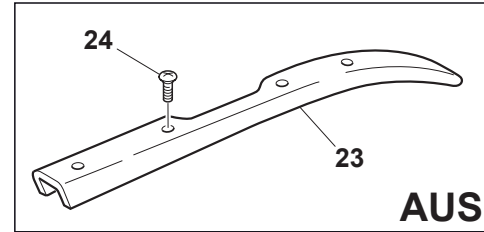
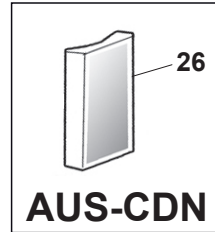
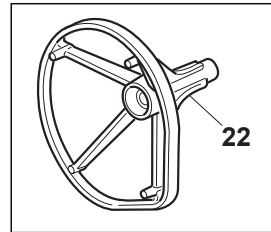
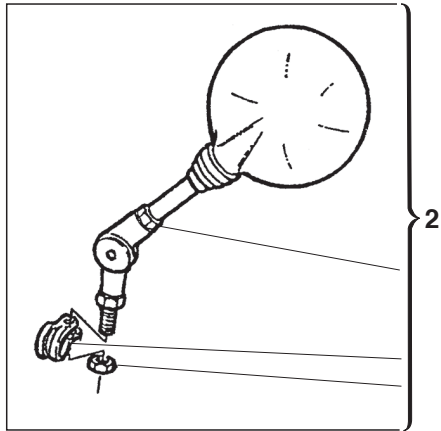
Pagina - Page - Page - Seite - Paja

103



Husqvarna[®]

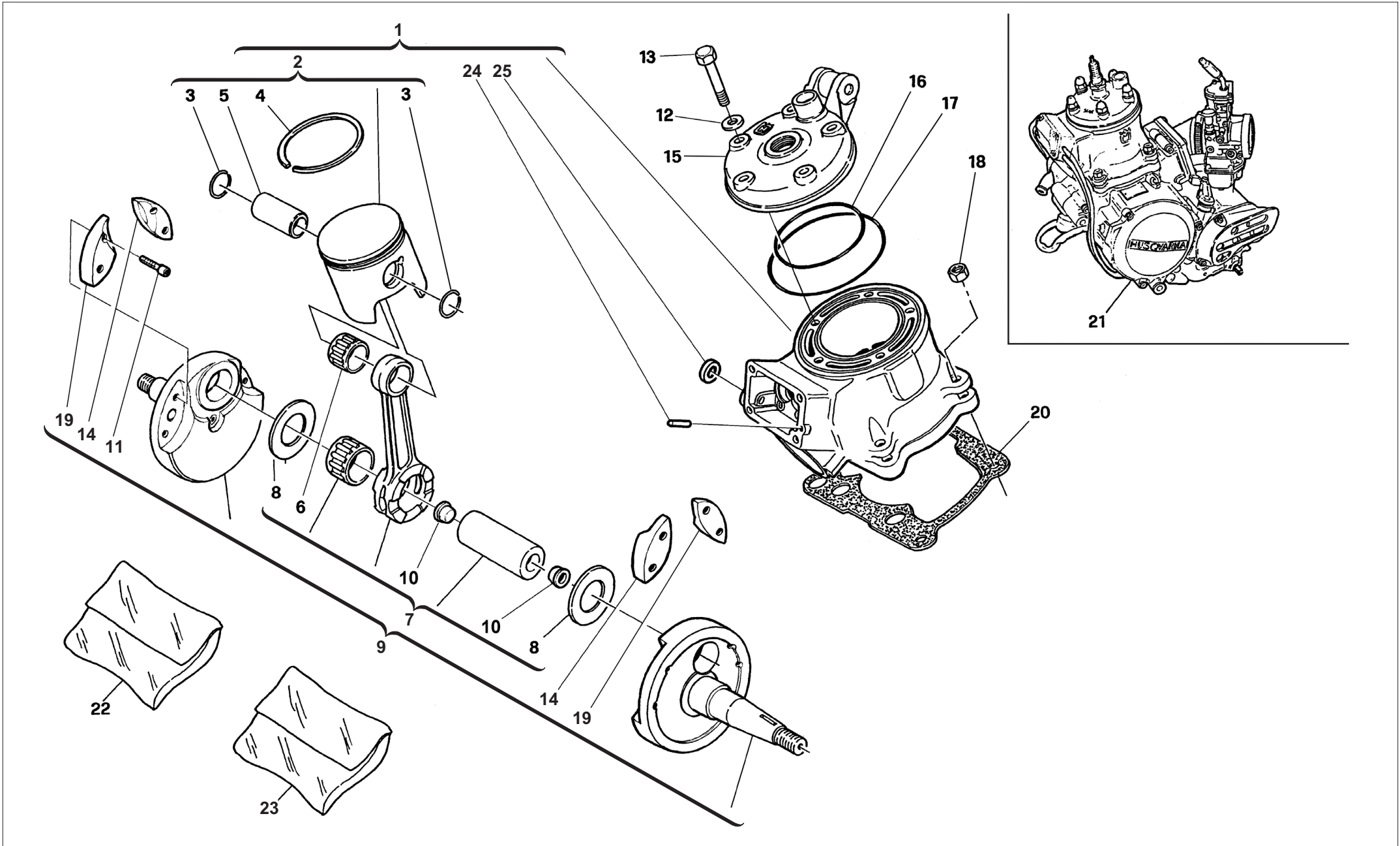
**PAGINA INTENZIONALMENTE BIANCA
INTENTIONALLY WHITE PAGE**



DOTAZIONE - EQUIPMENT
EQUIPEMENT - DOTIERUNG
EQUIPAMIENTO



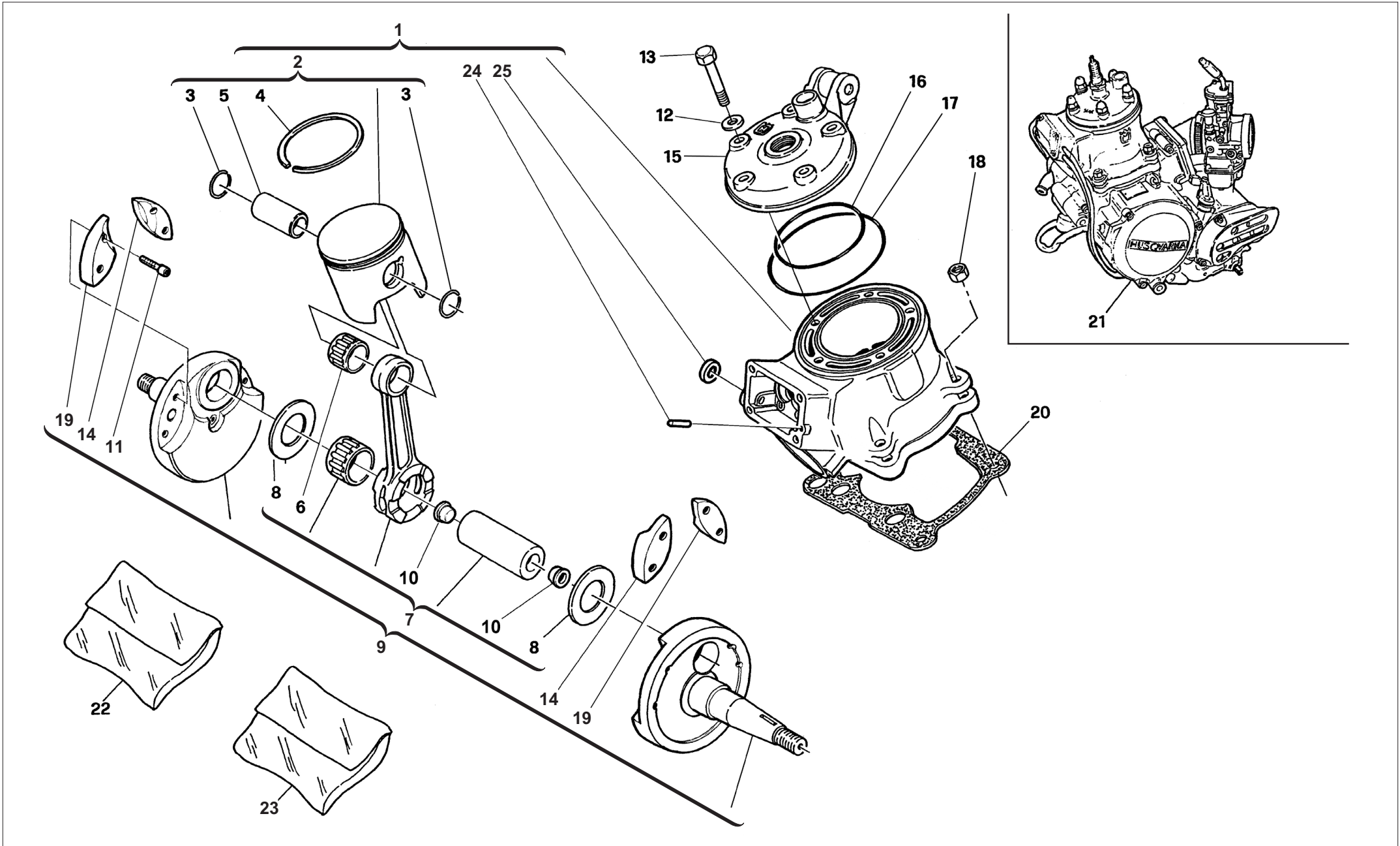
Note Notes Notes Marke Notas	Pos. No. N. Index Pos.	N. Cod. Code No. Nr. Code Code Nr N. Cod.	Q.tà Q.ty Q.te M.ge C.ad	DENOMINAZIONE	NAME	DESIGNATION	BESHREIBUNG	DENOMINACION
	1	8538941	1	Protezione manubrio	Guard	Protection	Schutz	Protección
W	2	8A00 H1673	1	Specchietto retrov. Sx	L.H. Driving mirror	Rétroviseur G.	L. Rückspiegel	Espejo retrovisor Izq.
W	2	8000 H1673	1	Specchietto retrov. Dx	R.H. Driving mirror	Rétroviseur D.	R. Rückspiegel	Espejo retrovisor Der.
	3	8539935	1	Libretto uso e manutenzione	Owner's manual	Emploi d'entretien	Betriebsanleitung	Manual uso y manten.
X	4	8539920	1	Chiavetta USB	USB key	Mémoire USB	USB Speicher-stick	Memoria USB
H	4	8539924	1	Chiavetta USB (USA)	USB key (USA)	Mémoire USB (USA)	USB Speicher-stick (USA)	Memoria USB (USA)
W	5	8000 H3965	1	Kit paramani	Guards Kit	Kit protection	Schutzgruppe kpl	Grupo protection
	6	8000 H0120	1	Paramotore	Engine guard	Garde moteur	Motorschutz	Para motor
	7	U000 46893	4	Dado a graffetta	Nut	Ecrou	Mutter	Tuerca
M6x12	8	8A00 A8423	2	Vite flangiata	Flange bolt	Boulon de bride	Flanschschraube	Perno de reborde
M6x35	9	ZA00 67545	2	Vite	Screw	Vis	Schraube	Tornillo
	10	8000 H3012	2	Distanziale	Spacer	Entretoise	Distanzstück	Separador
W	11	8000 H0052	1	Kit carburatore	Carburetor kit	Kit carburateur	Vergaser Kit	Kit carburador
C	11	8000 H7527	1	Kit getti	Jet kit	Kit gicleurs	Düse Kit	Kit chiclé
U	11	8000 H0052	1	Kit carburatore	Carburetor kit	Kit carburateur	Vergaser Kit	Kit carburador
W	12	8000 H3018	1	Portatarga	Licence plate holder	Portebalai	Schildträger	Portamatrícula
W	13	ZA00 67997	2	Vite	Screw	Vis	Schraube	Tornillo
W	14	Z000 56443	2	Dado	Nut	Ecrou	Mutter	Tuerca
W	15	8000 73834	1	Catadiottro	Reflector	Catadioptrique	Rückstrahler	Catafaros
W	16	62ND 15547	2	Rosetta	Washer	Rondelle	Scheibe	Arandela
W	17	Z000 40717	2	Dado	Nut	Ecrou	Mutter	Tuerca
	18	8000 92788	1	Manicotto	Sleeve	Fourreau	Hülse	Manguito
W	19	80A0 H2116	1	Tubo di scarico libero	Exhaust pipe	Tuyau d'échapp.	Auspuffrohr	Tubo de escape
C	20	8000 B1530	1	Kit gancio partenza	Starting hook, kit	Kit crochet pour départ	Abfahrthacken	Gancho por salida
H	21	8000 H2995	1	Kit 144cc (USA)	Kit 144cc (USA)	Kit 144cc (USA)	Kit 144cc (USA)	Kit 144cc (USA)
	22	8000 69549	1	Gabbia filtro	Cleaner cage	Cage pour filtre	Filterkafig	Caja filtro
WG	23	8000 A2352	1	Prolunga per copricatena (AUS)	Chain guard extension (AUS)	Carter de chaine extension (AUS)	Kettenkastenverlängerung (AUS)	Prolonga por cubre-cadena (AUS)
WG	24	Z000 81628	4	Vite (AUS)	Screw (AUS)	Vis (AUS)	Schraube (AUS)	Tornillo (AUS)
WG	25	8000 H1518	1	Prolunga para fango post. (AUS)	Rear mudguard extension (AUS)	Extension garde-boue arriere (AUS)	Ausdehnung (AUS)	Prolonga guarda-barros tras. (AUS)
	26	8000 74842	2	Catadiottro ambra (CDN-AUS)	Reflector amber (CDN-AUS)	Catadioptrique ambre (CDN-AUS)	Rückstrahler Amber (CDN-AUS)	Catafaros àmbar (CDN-AUS)

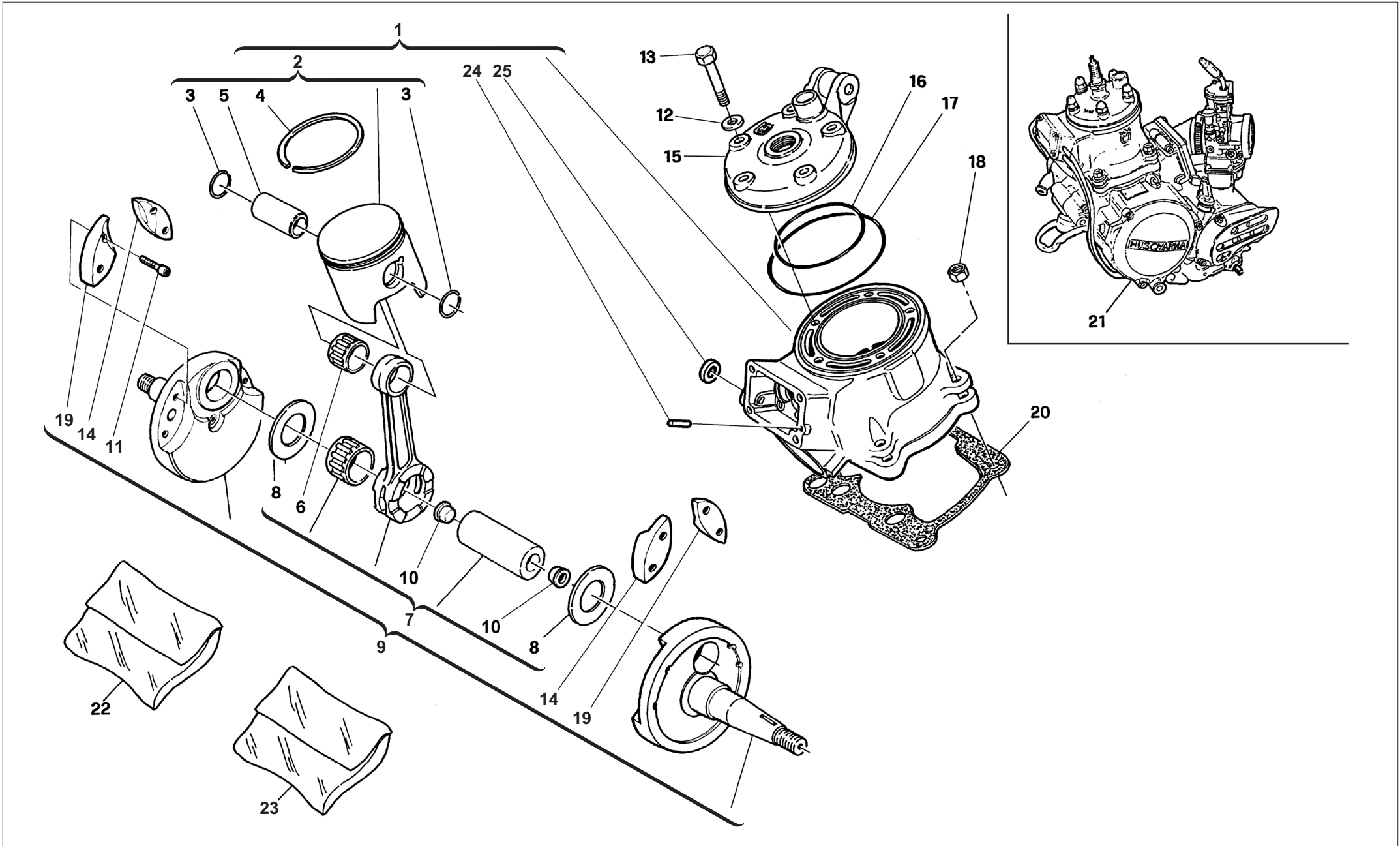


TESTA, CILINDRO, PISTONE, MANOVELLISMO - CYLINDER HEAD, CYLINDER, PISTON, CRANKSHAFT
CULASSE, CYLINDRE, PISTON, VILEBREQUIN - ZYLINDERKOPF, ZYLINDER, KOLBEN, KURBELWELLE
CULATA, CILINDRO, PISTON, PALANCAS



Note Notes Notes Marke Notas	Pos. No. N. Index Pos.	N. Cod. Code No. Nr. Code Code Nr N. Cod.	Q.tà Q.ty Q.te M.ge C.ad	DENOMINAZIONE	NAME	DESIGNATION	BESHREIBUNG	DENOMINACION
C	1	8000 H2247	1	Cilindro completo	Cylinder assy	Cylindre compl.	Zylinder kpl.	Cilindro compl.
W	1	8000 B0471	1	Cilindro completo	Cylinder assy	Cylindre compl.	Zylinder kpl.	Cilindro compl.
	2	8000 99749/1	1	Pistone completo A-B (ø 53,940÷53,950 mm)	Compl. piston A-B (ø 53,940÷53,950 mm)	Piston complet A-B (ø 53,940÷53,950 mm)	Kolben, kpl. A-B (ø 53,940÷53,950 mm)	Pistón completo A-B (ø 53,940÷53,950 mm)
	2	8000 99749/2	1	Pistone completo C-D (ø 53,950÷53,960 mm)	Compl. piston C-D (ø 53,950÷53,960 mm)	Piston complet C-D (ø 53,950÷53,960 mm)	Kolben, kpl. C-D (ø 53,950÷53,960 mm)	Pistón completo C-D (ø 53,950÷53,960 mm)
	2	8000 99749/3	1	Pistone completo E-F (ø 53,960÷53,970 mm)	Compl. piston E-F (ø 53,960÷53,970 mm)	Piston complet E-F (ø 53,960÷53,970 mm)	Kolben, kpl. E-F (ø 53,960÷53,970 mm)	Pistón completo E-F (ø 53,960÷53,970 mm)
	3	8000 10314	2	Anellino ritegno spinotto	Circlip	Bague d'arret	Federring	Anillo de retención
	4	8000 A4506	1	Segmento	Circlip	Segment	Kolbenring	Segmento
	5	8000 83066	1	Spinotto	Gudgeon	Axe	Bolzen	Perno
	6	8000 83071	1	Cuscinetto a rullini	Needle bearing	Roulement à aiguilles	Nadelkäfig	Cojinete
	7	8000 88810	1	Biella motore compl.	Connecting rod compl.	Bielle compl.	Pleuelstange kpl.	Biela motor completa
	8	8000 50629	2	Rosetta	Washer	Rondelle	Scheibe	Arandela
	9	8000 A8443	1	Compl. albero motore	Crankshaft assy	Vilebrequin compl.	Kurbewelle kpl.	Cigüeñal compl.
	10	8000 57196	2	Tappo	Plug	Bouchon	Verschluss	Tapón
	11	60N1 02486	8	Vite	Screw	Vis	Schraube	Tornillo
	12	8000 39335	5	Rosetta	Washer	Rondelle	Scheibe	Arandela
	13	ZK00 69056	5	Vite flangiata	Flange bolt	Boulon de bride	Flanschschraube	Perno de reborde
	14	8000 A8447	2	Inserto	Insert	Insert	Platte	Inserto
	15	8000 83070	1	Testa cilindro	Cylinder head	Culasse cylindre	Zylinderkopf	Culada cilindro
	16	8000 39630	1	Anello OR interno	O-Ring	Bague OR	O Ring	Anillo OR
	17	8000 70635	1	Anello OR esterno	O-Ring	Bague OR	O Ring	Anillo OR
	18	80B0 43928	4	Dado	Nut	Ecrou	Mutter	Tuerca
	19	8000 A8446	2	Inserto	Insert	Insert	Platte	Inserto
0,3 mm	20	8000 83068	1	Guarnizione	Gasket	Garnitue	Dichtung	Junta
0,4 mm	20	8A00 83068	1	Guarnizione	Gasket	Garnitue	Dichtung	Junta
0,5 mm	20	8B00 83068	1	Guarnizione	Gasket	Garnitue	Dichtung	Junta
0,8 mm	20	8D00 83068	1	Guarnizione	Gasket	Garnitue	Dichtung	Junta
C	21	8000 H6840	1	Motore completo	Engine assy	Moteur compl.	Motor kpl.	Guepial compl.
W	21	8000 H3936	1	Motore completo	Engine assy	Moteur compl.	Motor kpl.	Guepial compl.
R	22	8000 A8986	1	Gruppo guarnizioni motore	Engine gasket set	Groupe garniture moteur	Dichtunggruppe Motor	Grupo juntas
R	23	8000 94852	1	Gruppo anelli di tenuta motore	Engine seal ring set	Groupe bague moteur	Dichtringgruppe Motor	Grupo anillos





TESTA, CILINDRO, PISTONE, MANOVELLISMO - CYLINDER HEAD, CYLINDER, PISTON, CRANKSHAFT
CULASSE, CYLINDRE, PISTON, VILEBREQUIN - ZYLINDERKOPF, ZYLINDER, KOLBEN, KURBELWELLE
CULATA, CILINDRO, PISTON, PALANCAS

La sottoriportata tabella elenca i possibili accoppiamenti che consentono di ottenere il corretto gioco radiale di 0,002÷0,010 mm

The table hereunder shows the possible coupling which allow to obtain a radial clearance of 0.002÷0.010 mm

Le tableau ci-dessous indique tous les couplages possibles permettant d'obtenir le jeu radial exact de 0,002÷0,010 mm

Die folgende Tabelle gibt die möglichen Verbindungen an für das genaue Radialspiel von 0,002÷0,010 mm

La tabla que se da a continuación lista los acoplamientos posibles que permiten obtener el juego radial correcto de 0,002÷0,010 mm

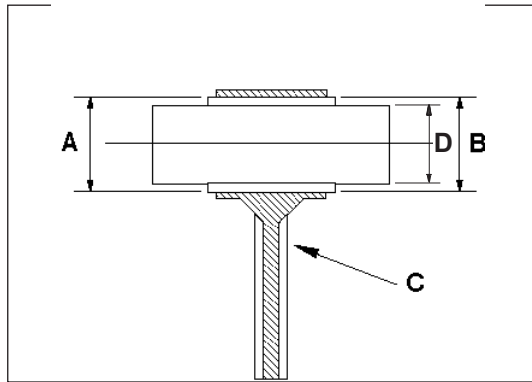
C: colore di selezione biella

C: rod selection colour

C: couleur de sélection bielle

C: Wahlfarbe der Pleuelstange

C: color de selección biela



Colore di selezione foro «A» piede di biella (mm) Hole selection colour «A» connecting rod small end (mm) Couleur de sélection trou «A» pied de bielle (mm) Wahlfarbe der Bohrung «A» Pleuelstangenkopf (mm) Color de selección «A» pie de biela (mm)	Selezione gabbia a rullini «B» Cage selection «B» Sélection cage à rouleaux «B» Wahlnadelkäfig «B» Selección jaula de agujas «B»	Colore di selezione diametro «D» spinotto (mm) Diameter selection colour «D» Gudgeon (mm) Couleur de sélection diamètre «D» axe (mm) Wahlfarbe der Durchmesser «D» Bolzen (mm) Color de selección diámetro «D» perno (mm)
Rosso - Red - Rouge - Rot - Rojo 19,002 ÷ 19,004	0 ÷ - 2	Nero - Black - Noir - Schwarz - Negro 15,000 ÷ 14,998
Bianco - White - Blanc - Weiss - Blanco 18,998 ÷ 19,000	- 1 ÷ - 3	Bianco - White - Blanc - Weiss - Blanco 14,998 ÷ 14,996
Nero - Black - Noir - Schwarz - Negro 19,000 ÷ 19,002	0 ÷ - 2	Bianco - White - Blanc - Weiss - Blanco 14,998 ÷ 14,996
Nero - Black - Noir - Schwarz - Negro 19,000 ÷ 19,002	- 1 ÷ - 3	Nero - Black - Noir - Schwarz - Negro 15,000 ÷ 14,998

Qualora, in sede di revisione del motore, si dovesse riscontrare un gioco radiale superiore al limite ammesso di 0,015 mm e non fosse più visibile il contrassegno del colore sullo stelo della biella, rilevare il diametro «A» del piede di biella e, in base a questo, montare la gabbietta appropriata.

When overhauling, should a radial clearance greater than the consented limit of 0.015 mm be noticed and the colour mark under the connecting rod small end is no more visible, collect the connecting rod small end «A» diameter and assemble the right cage according to it.

Si en révisonnant le moteur on trouve un jeu radial supérieur à la limite admise de 0,015 mm et le marque de la couleur n'est plus visible sur la tige de bielle, enregistrer le diamètre «A» du pied de bielle et assembler la cage exacte selon ce diamètre.

Falls bei Motorprüfung das Radialspiel über das zugelassene Mass von 0,015 mm sein sollte und das Farbkennzeichen an der Pleuelstange nicht mehr sichtbar ist, wird der «A»-Durchmesser des Pleuelstangenkopfes gemessen und aufgrund dessen der geeignete Käfig montiert..

En el caso que, cuando inspeccione el motor, encuentre un juego radial superior al límite admitido de 0,015 mm y no resultara más visible la señalización del color en el vástago de la biela, registre el diámetro «A» del piede biela y, sobre la base de este dato, monte la jaula adecuada.

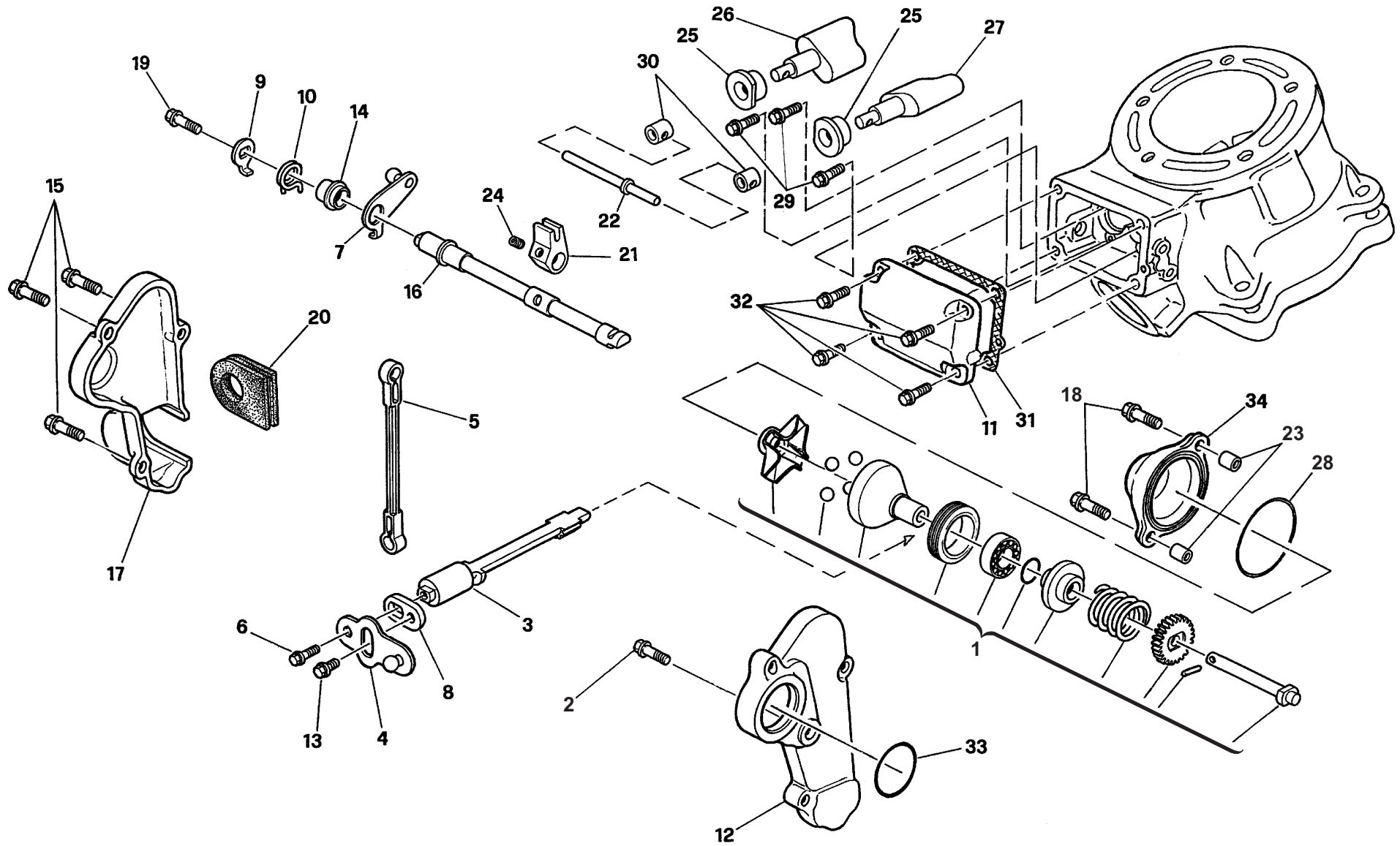
NOTA: Nel richiedere la gabbia a rullini, specificare la selezione.

NOTE: When requesting the cage, specify the selection.

NOTA: En demandant la cage à rouleaux, spécifier la sélection.

BEMERKUNG: Bei Anfrage den genauen Wahlnadelkäfig angeben.

NOTA: cuando pida la jaula de agujas, especifique la selección.



WR 125/2014
CR 125/2014

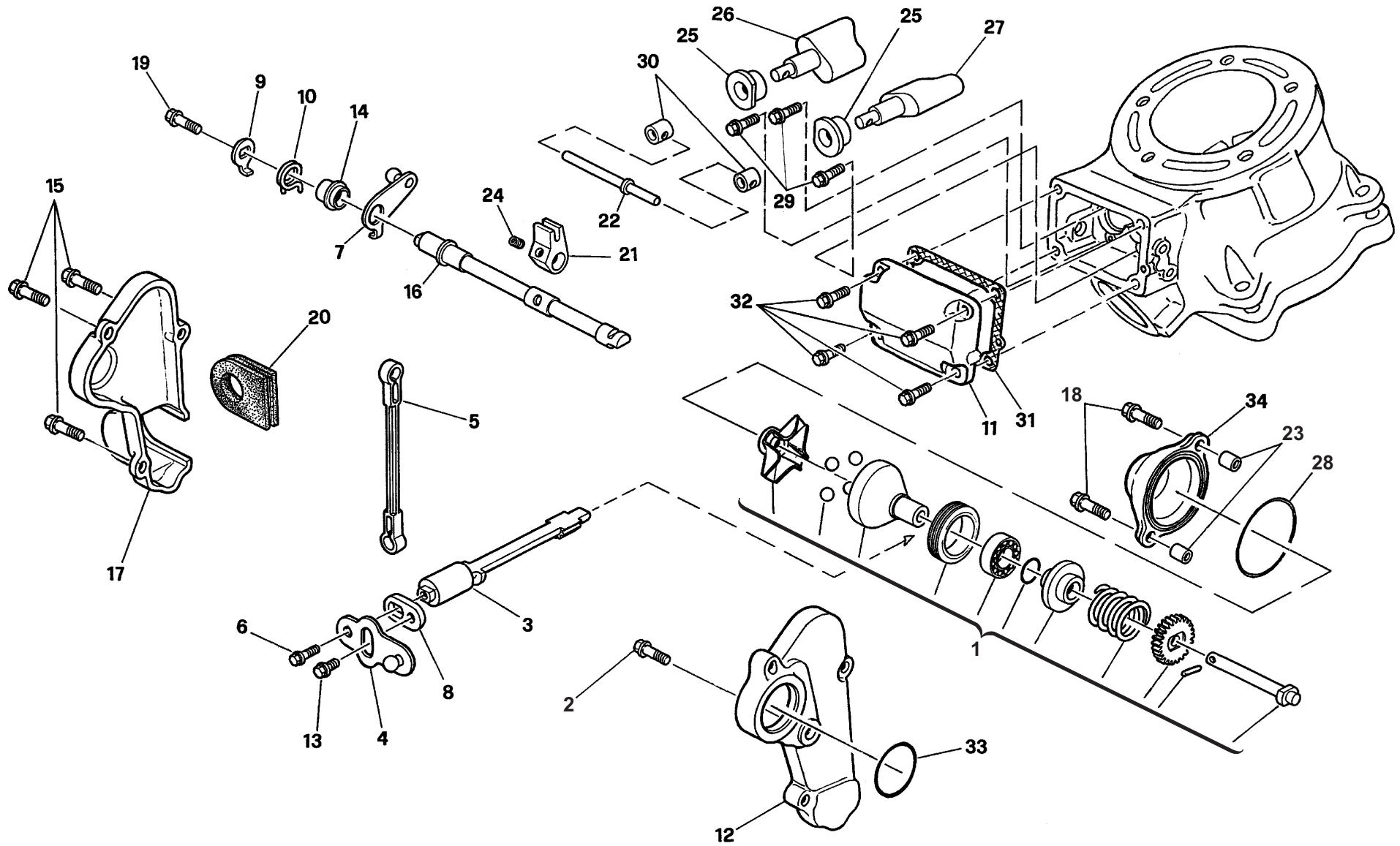
TAVOLA - DRAWING
TABLE - BILD - TABLA

3

H.T.S.



Note Notes Notes Marke Notas	Pos. No. N. Index Pos.	N. Cod. Code No. Nr. Code Code Nr N. Cod.	Q.tà Q.ty Q.te M.ge C.ad	DENOMINAZIONE	NAME	DESIGNATION	BESHREIBUNG	DENOMINACION
	1	8000 99753	1	Assieme regolatore centrifugo	Regulator assy	Reglage	Regler	Regulador
	2	8000 67997	1	Vite	Screw	Vis	Schraube	Tornillo
	3	8000 83107	1	Alberino	Shfaft	Arbre	Welle	Eje
	4	8B00 57022	1	Assieme leva registro rinvio	Lever	Levier	Hebel	Palanca
	5	8000 83115	1	Astina	Rod	Tige	Stange	Varilla
	6	Z000 67997	1	Vite	Screw	Vis	Schraube	Tornillo
	7	8000 B1359	1	Assieme leva	Lever	Levier	Hebel	Palanca
	8	8A00 57024	1	Leva rinvio	Lever	Levier	Hebel	Palanca
	9	8000 83110	1	Leva	Lever	Levier	Hebel	Palanca
	10	8000 83109	1	Molla	Spring	Ressort	Feder	Resorte
	11	8000 83090	1	Coperchio	Cover	Couvercle	Deckel	Tapa
	12	80A0 H2265	1	Basetta	Side	Base	Platte	Placa
	13	ZF00 67997	1	Vite	Screw	Vis	Schraube	Tornillo
	14	8000 83114	1	Mozzo	Hub	Moyeau	Radnabe	Cubo
	15	8A00 67997	3	Vite	Screw	Vis	Schraube	Tornillo
	16	8000 83116	1	Albero comando valvole	Valve shaft	Arbre de comande soupape	Ventilwelle	Eje mando valvula
	17	80A0 H0168	1	Coperchio	Cover	Couvercle	Deckel	Tapa
	18	8000 62729	2	Vite	Screw	Vis	Schraube	Tornillo
	19	Z000 67997	1	Vite	Screw	Vis	Schraube	Tornillo
	20	8000 83092	1	Guarnizione	Gasket	Garniture	Dichtung	Junta
	21	8000 83119	1	Biscottino leva	Lever	Levier	Hbel	Palanca
	22	8000 83113	1	Perno di trascinamento	Pin	Pivot	Bolzen	Perno
	23	1617 95501	2	Bussola	Bushing	Douille	Buchse	Buje
	24	8000 83121	1	Grano	Dowel	Grain	Stift	Pasadòr
	25	8000 83118	2	Bussola ritegno valvole	Valve retaining bush	Douille	Buchse	Buje
C	26	8000 B0475	1	Valvola di scarico Dx	R.H. exhaust valve	Soupape diechappement D.	Auslassventil R.	Válvula de escape der.
W	26	8000 H2040	1	Valvola di scarico Dx	R.H. exhaust valve	Soupape diechappement D.	Auslassventil R.	Válvula de escape der.
C	27	8000 B0476	1	Valvola di scarico Sx	L.H. exhaust valve	Soupape diechappement G.	Auslassventil L.	Válvula de escape izq.
W	27	8000 H2039	1	Valvola di scarico Sx	L.H. exhaust valve	Soupape diechappement G.	Auslassventil L.	Válvula de escape izq.
	28	8000 28553	1	Anello di tenuta	Seal ring	Bague d'etancheite	Dichtring	Anillo de retención
	29	ZE00 67997	3	Vite	Screw	Vis	Schraube	Tornillo
	30	8000 A3557	2	Fermo corsa	Retainer	Arret	Klammer	Abrazaderza
	31	8000 83049	1	Guarnizione	Gasket	Garniture	Dichtung	Junta



WR 125/2014
CR 125/2014

TAVOLA - DRAWING
TABLE - BILD - TABLA

3

H.T.S.



Note Notes Notes Marke Notas	Pos. No. Index Pos.	N. Cod. Code No. Nr. Code Code Nr N. Cod.	Q. tà Q. ty Q. te M. ge C. ad	DENOMINAZIONE	NAME	DESIGNATION	BESHREIBUNG	DENOMINACION
	32	8A00 67997	4	Vite	Screw	Vis	Schraube	Tornillo
	33	8000 19789	1	Anello di tenuta	"O"ring	Bague OR	"O"Ring	Anillo OR
	34	80B0 83076	1	Coperchio regolatore	Cover	Couvercle	Deckel	Tapa

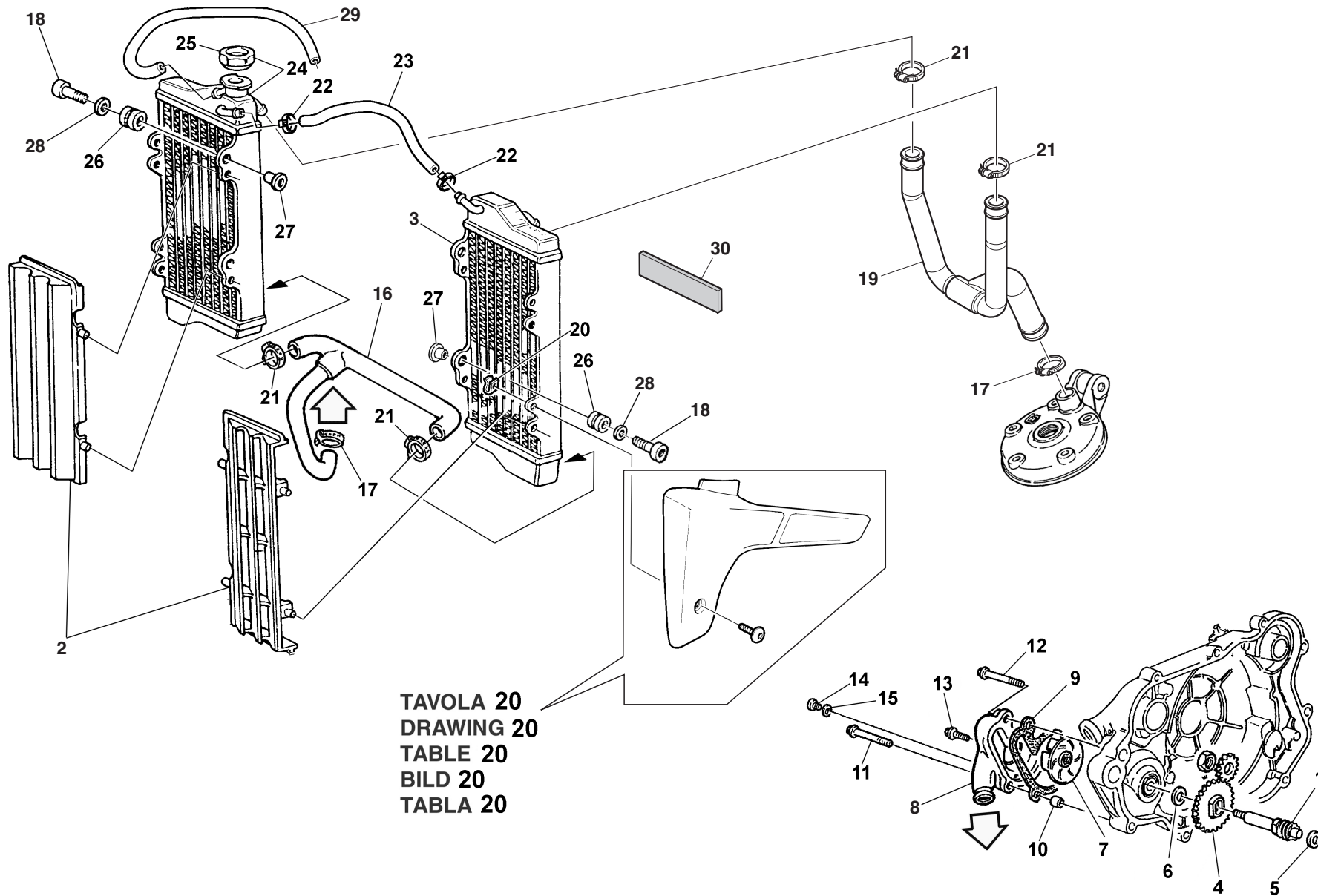


TAVOLA 20
DRAWING 20
TABLE 20
BILD 20
TABLA 20

RAFFREDDAMENTO - COOLING SYSTEM
REFROIDISSEMENT - WASSERKÜHLUNG
ENFRIAMIENTO
TAVOLA - DRAWING
TABLE - BILD - TABLA

4

Note Notes Notes Marke Notas	Pos. No. N. Index Pos.	N. Cod. Code No. Nr. Code Code Nr N. Cod.	Q.tà Q.ty Q.te M.ge C.ad	DENOMINAZIONE	NAME	DESIGNATION	BESHREIBUNG	DENOMINACION
	1	8000 79561	1	Alberino com. pompa acqua	Shaft	Arbre	Welle	Eje
	2	8AA0 A0872	2	Griglia	Grid	Grille	Rost	Parilla
	3	8000 A7971	1	Radiatore sinistro (KTM)	Left radiator (KTM)	Radiateur gauche (KTM)	Linker Kühler (KTM)	Radiador izquierdo (KTM)
	4	8000 65935	1	Ingranaggio pompa	Pinion	Pignon	Ritzel	Engranaje
	5	8E00 34292	1	Rosetta	Washer	Rondelle	Scheibe	Arandela
	6	8F00 28960	1	Rosetta	Washer	Rondelle	Scheibe	Arandela
	7	8000 68277	1	Girante	Impeller	Propulseur	Fluelgelrad	Turbina impuls
	8	8000 83024	1	Corpo pompa	Pump body	Corps pompe	Pumpenkörper	Corpo bomba
	9	8000 65922	1	Guarnizione	Gasket	Garniture	Dichtung	Junta
	10	1617 95501	2	Bussola	Bushing	Douille	Buchse	Buje
M6x45	11	Z000 62731	1	Vite	Screw	Vis	Schraube	Tornillo
	12	ZB00 67545	1	Vite	Screw	Vis	Schraube	Tornillo
	13	Z000 62728	1	Vite	Screw	Vis	Schraube	Tornillo
	14	ZS00 67545	1	Vite	Screw	Vis	Schraube	Tornillo
	15	62N0 15673	1	Rosetta	Washer	Rondelle	Scheibe	Arandela
	16	8000 88894	1	Tubazione	Pipe	Tuyau	Rohr	Tubo
	17	8B00 99475	1	Fascetta	Clamp	Collier	Schelle	Banda
M6x25	18	Z000 62729	4	Vite	Screw	Vis	Schraube	Tornillo
	19	8000 93181	1	Tubo	Pipe	Tuyau	Rohr	Tubo
	20	8000 H2168	4	Dado a graffetta	Nut	Ecrou	Mutter	Tuerca
	21	8A00 99475	4	Fascetta	Clamp	Collier	Schelle	Banda
	22	8000 56462	2	Fascetta	Clamp	Collier	Schelle	Banda
L=110 mm	23	9472 00019	1	Tubazione	Pipe	Tuyau	Rohr	Tubo
	24	8000 A7970	1	Radiatore destro (KTM)	Right radiator (KTM)	Radiateur droit (KTM)	Rechter Kühler (KTM)	Radiador derecho (KTM)
	25	8000 A7972	1	Tappo radiatore (KTM)	Plug (KTM)	Bouchon (KTM)	Verschluss (KTM)	Tapón (KTM)
	26	8000 59803	6	Gommino	Rubber pad	Pièce caoutchouc	Gummstück	Junta de goma
	27	8D00 59802	6	Bussola	Bushing	Douille	Buchse	Buje
	28	Z000 59801	6	Rosetta	Washer	Rondelle	Scheibe	Arandela
	29	8B00 43715	1	Tubetto sfiato	Tube	Tuyau	Rohr	Tubo

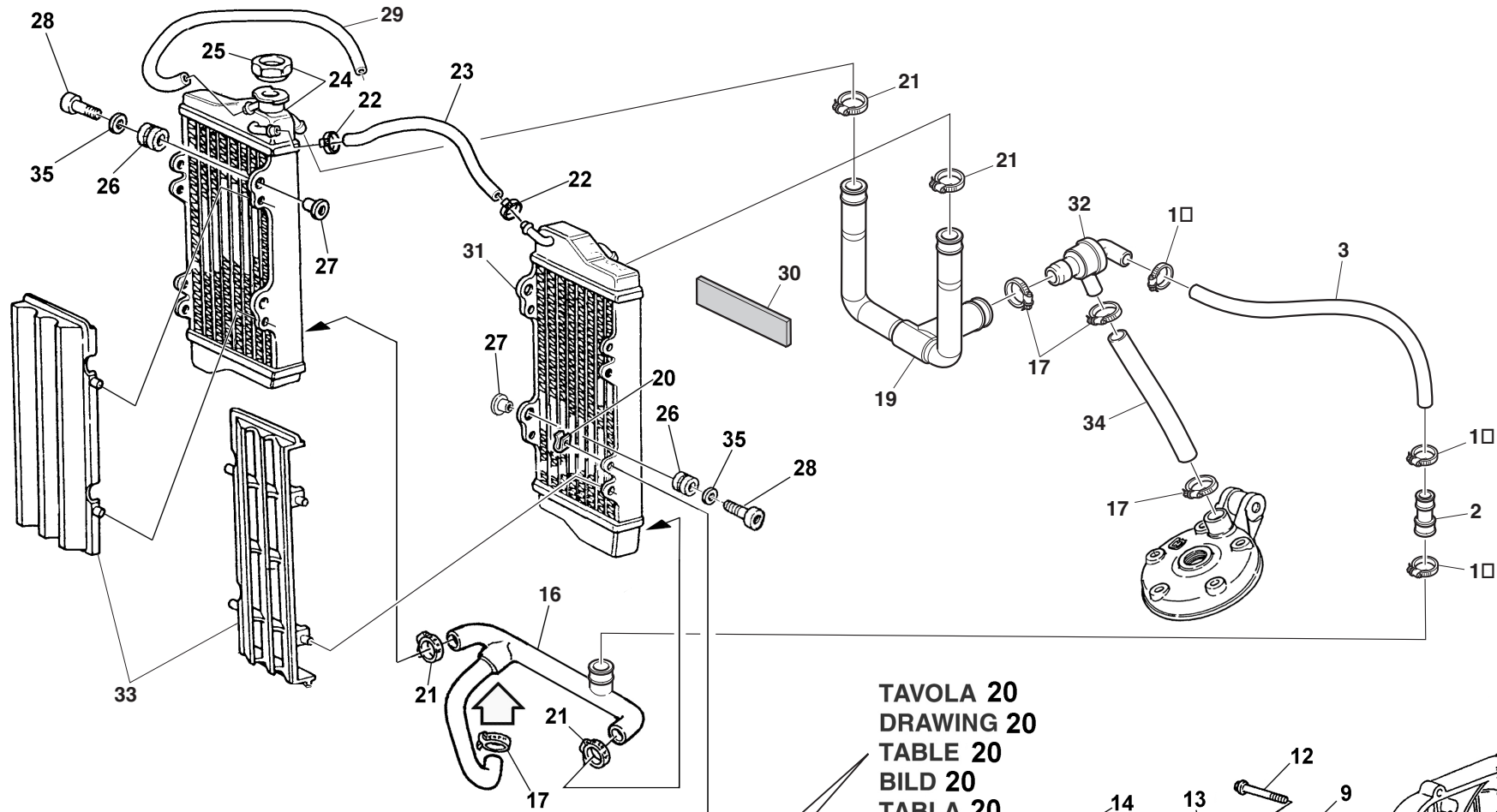
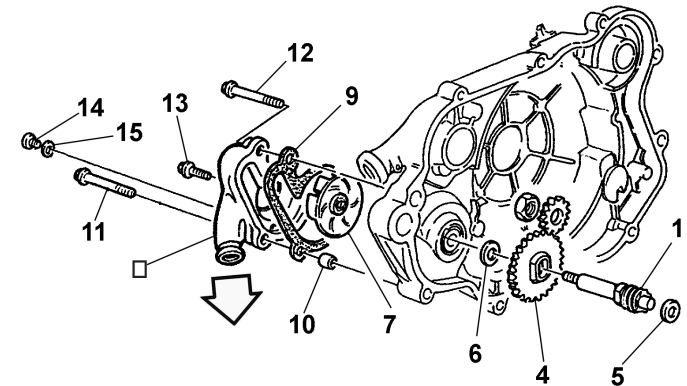
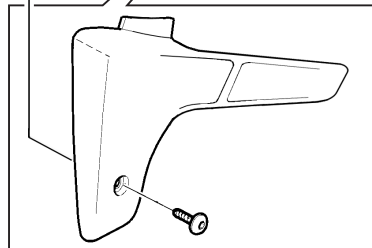


TAVOLA 20
DRAWING 20
TABLE 20
BILD 20
TABLA 20



RAFFREDDAMENTO - COOLING SYSTEM
REFROIDISSEMENT - WASSERKÜHLUNG
ENFRIAMIENTO
TAVOLA - DRAWING
TABLE - BILD - TABLA**4A**

Note Notes Notes Marke Notas	Pos. N. Index Pos.	N. Cod. Code No. Nr. Code Code Nr N. Cod.	Q.tà Q.ty Q.te M.ge C.ad	DENOMINAZIONE	NAME	DESIGNATION	BESHREIBUNG	DENOMINACION
	1	8000 79561	1	Alberino com. pompa acqua	Shaft	Arbre	Welle	Eje
	2	8000 94680	1	Boccola	Bushing	Douille	Buchse	Buje
	3	9472 00006	1	Tubo	Pipe	Tuyau	Rohr	Tubo
	4	8000 65935	1	Ingranaggio pompa	Pinion	Pignon	Ritzel	Engranaje
	5	8E00 34292	1	Rosetta	Washer	Rondelle	Scheibe	Arandela
	6	8F00 28960	1	Rosetta	Washer	Rondelle	Scheibe	Arandela
	7	8000 68277	1	Girante	Impeller	Propulseur	Fluegelrad	Turbina impuls
	8	8000 83024	1	Corpo pompa	Pump body	Corps pompe	Pumpenkörper	Corpo bomba
	9	8000 65922	1	Guarnizione	Gasket	Garniture	Dichtung	Junta
	10	1617 95501	2	Bussola	Bushing	Douille	Buchse	Buje
M6x45	11	Z000 62731	1	Vite	Screw	Vis	Schraube	Tornillo
	12	ZB00 67545	1	Vite	Screw	Vis	Schraube	Tornillo
	13	Z000 62728	1	Vite	Screw	Vis	Schraube	Tornillo
	14	ZS00 67545	1	Vite	Screw	Vis	Schraube	Tornillo
	15	62N0 15673	1	Rosetta	Washer	Rondelle	Scheibe	Arandela
	16	8000 95640	1	Tubazione	Pipe	Tuyau	Rohr	Tubo
	17	8B00 99475	4	Fascetta	Clamp	Collier	Schelle	Banda
	18	8000 99475	3	Fascetta	Clamp	Collier	Schelle	Banda
	19	8000 94681	1	Tubo termostato-radiatori	Pipe	Tuyau	Rohr	Tubo
	20	8000 H2168	4	Dado a graffetta	Nut	Ecrou	Mutter	Tuerca
	21	8A00 99475	4	Fascetta	Clamp	Collier	Schelle	Banda
	22	8000 56462	2	Fascetta	Clamp	Collier	Schelle	Banda
L=110 mm	23	9472 00019	1	Tubazione	Pipe	Tuyau	Rohr	Tubo
	24	8000 A7970	1	Radiatore destro (KTM)	Right radiator (KTM)	Radiateur droit (KTM)	Rechter Kühler (KTM)	Radiador derecho (KTM)
	25	8000 A7972	1	Tappo radiatore (KTM)	Plug (KTM)	Bouchon (KTM)	Verschluss (KTM)	Tapón (KTM)
	26	8000 59803	6	Gommino	Rubber pad	Pièce caoutchouc	Gummistück	Junta de goma
	27	8D00 59802	6	Bussola	Bushing	Douille	Buchse	Buje
M6x22	28	Z000 62729	4	Vite	Screw	Vis	Schraube	Tornillo
	29	8B00 43715	1	Tubetto sfiato	Tube	Tuyau	Rohr	Tubo
	30	8000 37140	1	Antivibrante	Silent-block	Antivibration	Schwingungsdämpfer	Anti-vibrador
	31	8000 A7971	1	Radiatore sinistro (KTM)	Left radiator (KTM)	Radiateur gauche (KTM)	Linker Kühler (KTM)	Radiador izquierdo (KTM)
	32	8000 75984	1	Termostato	Thermostat	Thermostat	Thermostat	Termostato
	33	8AA0 A0872	2	Griglia	Grid	Grille	Rost	Parilla

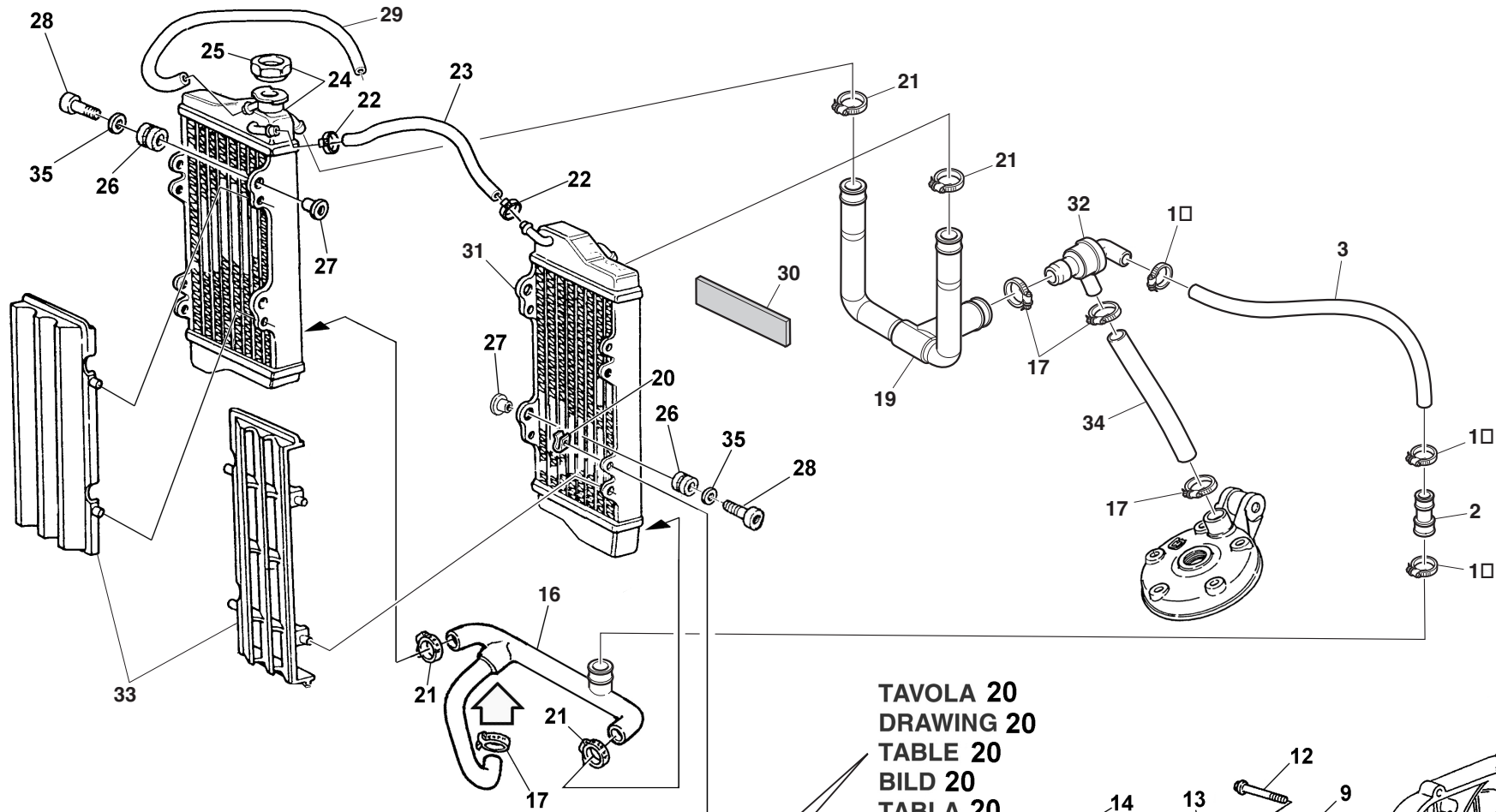
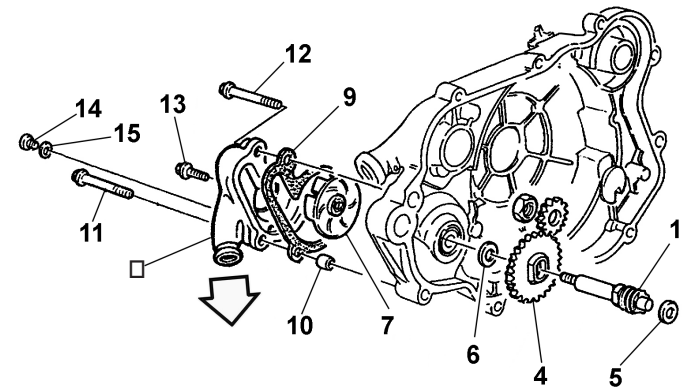
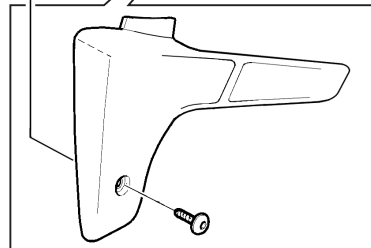


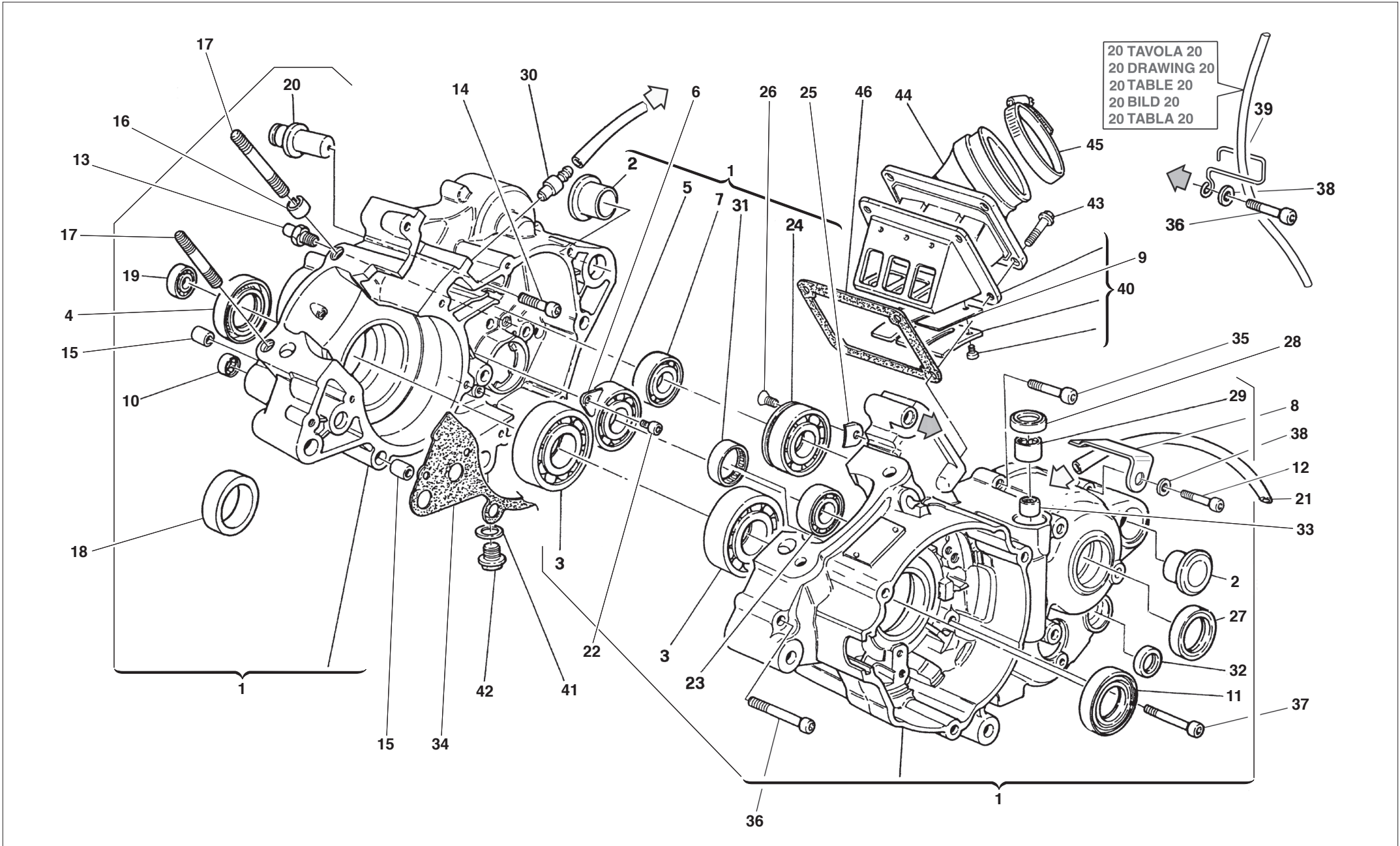
TAVOLA 20
DRAWING 20
TABLE 20
BILD 20
TABLA 20



**RAFFREDDAMENTO - COOLING SYSTEM
REFROIDISSEMENT - WASSERKÜHLUNG
ENFRIAMIENTO**

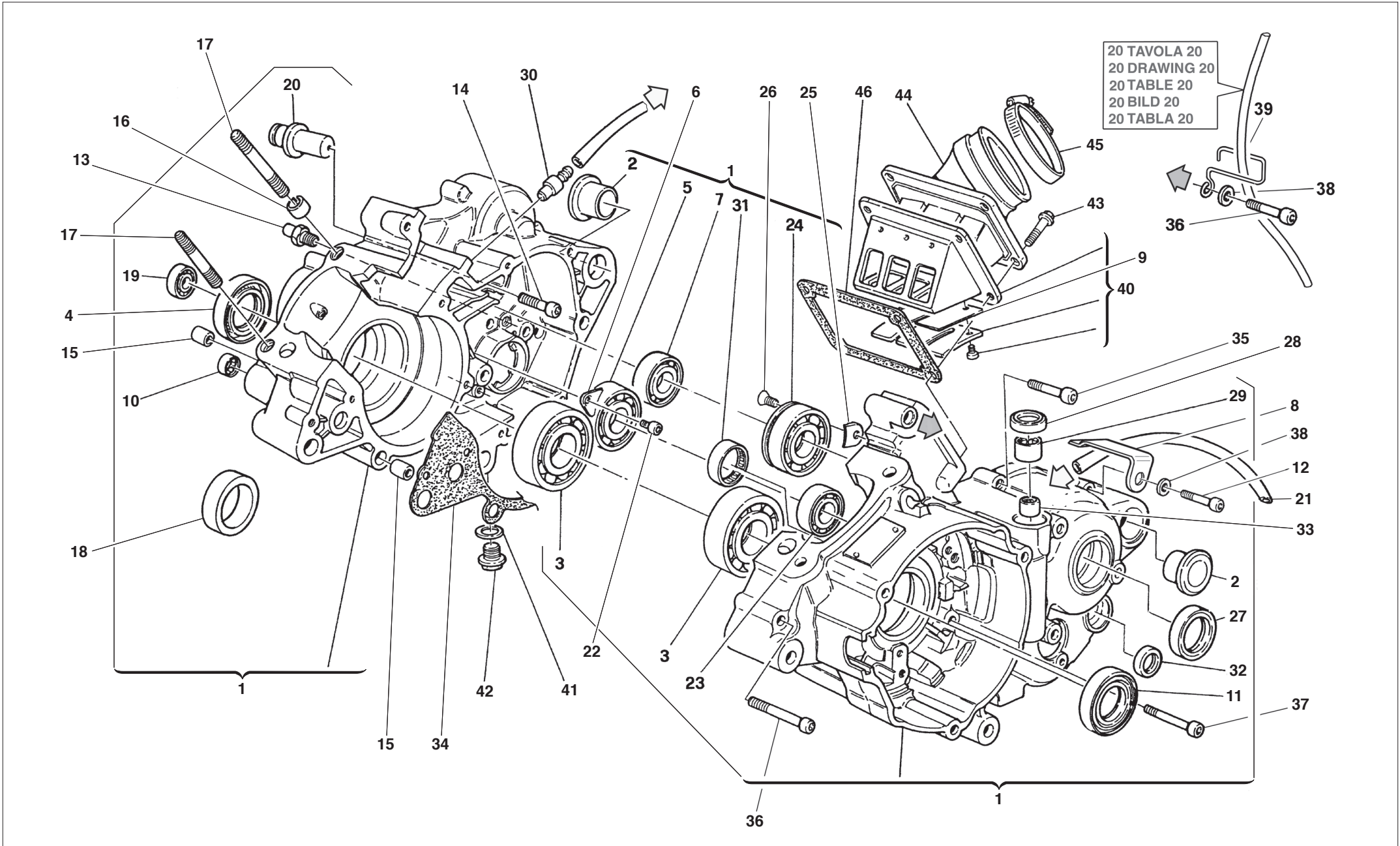


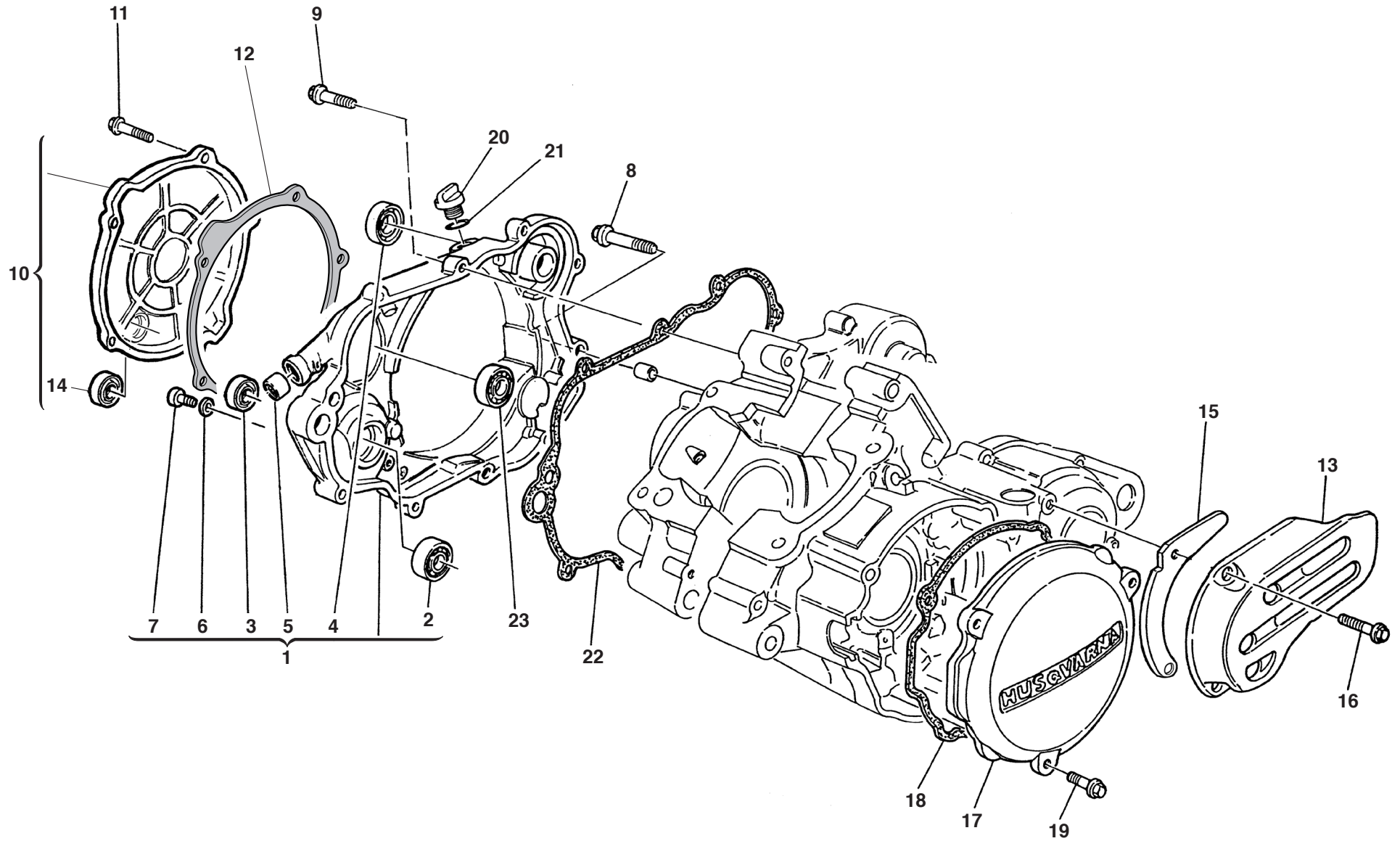
Note Notes Notes Marke Notas	Pos. No. N. Index Pos.	N. Cod. Code No. Nr. Code Code Nr N. Cod.	Q.tà Q.ty Q.te M.ge C.ad	DENOMINAZIONE	NAME	DESIGNATION	BESHREIBUNG	DENOMINACION
	34	8000 94682	1	Tubo testa-termostato	Pipe	Tuyau	Rohr	Tubo
	35	Z000 59801	6	Rosetta	Washer	Rondelle	Scheibe	Arandela



BASAMENTO - CRANKCASE - CARTER - GEHAUSE - BANCADA

Note Notes Notes Marke Notas	Pos. No. N. Index Pos.	N. Cod. Code No. Nr. Code Code Nr N. Cod.	Q.tà Q.ty Q.te M.ge C.ad	DENOMINAZIONE	NAME	DESIGNATION	BESHREIBUNG	DENOMINACION
	1	W000 W0621	1	Carter accoppiati compl.	Crankcase assy	Carters assemblé compl.	Kürbelgehäuse kpl.	Carter motor compl.
	2	8A00 71154	2	Bussola	Bushing	Douille	Buchse	Buje
	3	8000 88828	2	Cuscinetto	Bearing	Roulement	Kugellager	Cojinete
	4	8000 59977	1	Anello di tenuta	Seal ring	Bague d'etancheite	Dichtring	Anillo de retención
Ø17xØ47x14 mm	5	8000 43382	1	Cuscinetto 6303	Bearing 6303	Roulement 6303	Kugellager 6303	Cojinete 6303
	6	8000 53324	1	Piastrina	Plate	Plaque	Platte	Placa
Ø35xØ15x11 mm	7	8000 21939	1	Cuscinetto	Bearing	Roulement	Kugellager	Cojinete
	8	8000 H0643	1	Piastra fiss. tubi sfiato carburatore	Pipe retain plate	Plaquette	Platte	Plaquita
	9	8000 H0477	2	Lamella	Plate	Plaquette	Plättchen	Placa
Ø8xØ12x8 mm	10	8000 47678	1	Cuscinetto a rullini	Needle bearing	Roulement à aiguilles	Nadelkäfig	Cojinete
Ø20xØ40x7 mm	11	8000 92896	1	Anello di tenuta	Seal ring	Bague d'etancheite	Dichtring	Anillo de retención
	12	60ND 02518	2	Vite	Screw	Vis	Schraube	Tornillo
	13	8A00 66953	1	Perno di fermo selettore	Pin	Pivot	Bolzen	Perno
M6x16	14	60ND 07335	1	Vite	Screw	Vis	Schraube	Tornillo
	15	8000 07719	4	Bussola	Bushing	Douille	Buchse	Buje
	16	8000 99767	1	Spina elastica	Pin	Goupille	Stift	Clavija
	17	8000 74836	4	Prigioniero	Stud bolt	Prisonnier	Stiftschraube	Prisionero
	18	8000 74082	1	Tappo	Plug	Bouchon	Verschluss	Tapón
	19	8000 06597	1	Cuscinetto	Bearing	Roulement	Kugellager	Cojinete
	20	8000 77841	1	Perno	Pin	Pivot	Bolzen	Perno
	21	8000 41750	1	Tubetto sfiato	Tube	Tuyau	Rohr	Tubo
M5x12	22	8000 67997	1	Vite	Screw	Vis	Schraube	Tornillo
Ø35xØ15x11 mm	23	8000 21939	1	Cuscinetto	Bearing	Roulement	Kugellager	Cojinete
Ø52xØ20x15 mm	24	8000 51745	1	Cuscinetto	Bearing	Roulement	Kugellager	Cojinete
	25	8000 51746	1	Piastrina	Plate	Plaque	Platte	Placa
	26	Z000 42643	1	Vite	Screw	Vis	Schraube	Tornillo
Ø35xØ26,2x7 mm	27	8000 36357	1	Anello di tenuta	Seal ring	Bague d'etancheite	Dichtring	Anillo de retención
	28	8000 48856	1	Anello di tenuta	Seal ring	Bague d'etancheite	Dichtring	Anillo de retención
Ø13xØ19x12 mm	29	8000 49016	1	Boccola	Bushing	Douille	Buchse	Buje
	30	8000 76262	1	Raccordo sfiato	Union	Raccord	Anschluss	Empalme
Ø24xØ30x7,5 mm	31	8000 62200	1	Cuscinetto a rullini	Needle bearing	Roulement à aiguilles	Nadelkäfig	Cojinete
Ø12xØ19x5 mm	32	8000 34451	1	Anello di tenuta	Seal ring	Bague d'etancheite	Dichtring	Anillo de retención
Ø8xØ12x8 mm	33	8000 47678	1	Cuscinetto a rullini	Needle bearing	Roulement à aiguilles	Nadelkäfig	Cojinete





WR 125/2014
CR 125/2014

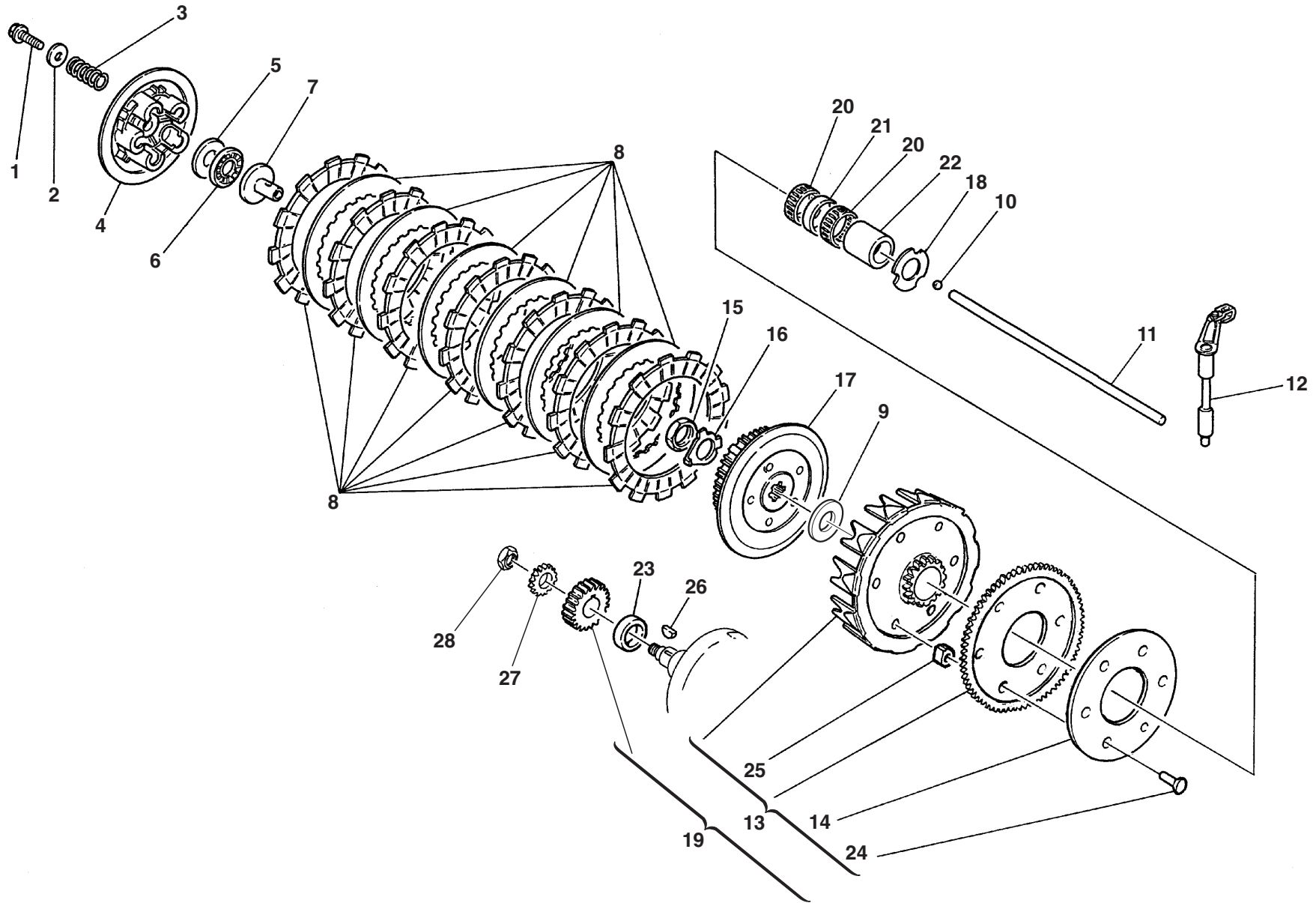
TAVOLA - DRAWING
TABLE - BILD - TABLA

6

COPERCHI BASAMENTO - CRANKCASE COVERS
COUVERCLES CARTER - GEHAUSEDECKEL
TAPA BANCADA

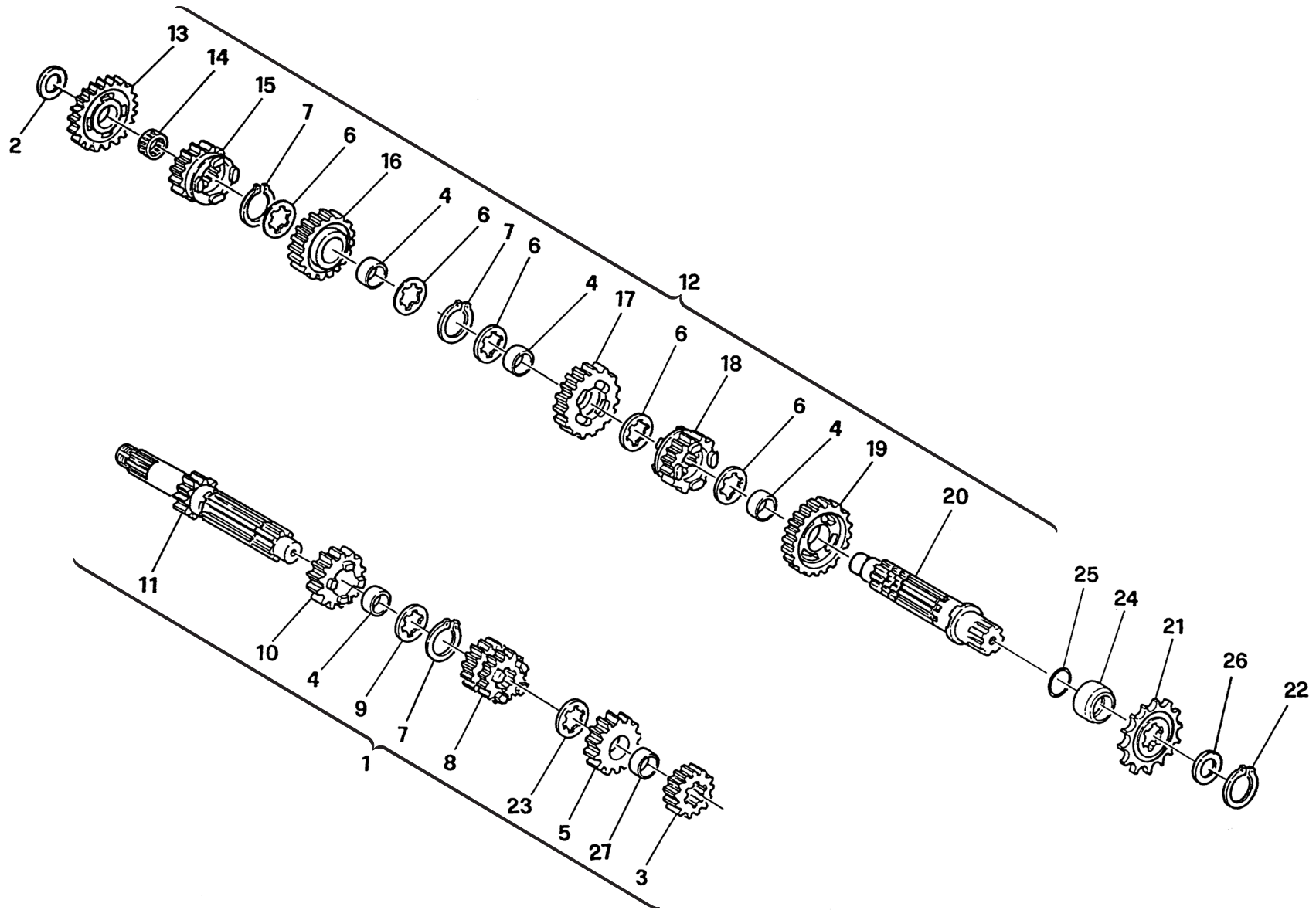


Note Notes Marke Notas	Pos. No. Index Pos.	N. Cod. Code No. Nr. Code Code Nr N. Cod.	Q.tà Q.ty Q.te M.ge C.ad	DENOMINAZIONE	NAME	DESIGNATION	BESHREIBUNG	DENOMINACION
	1	8A00 H0405	1	Coperchio carter DX	R. H. crankcase cover	Couvercle carter D.	Deckel R. carter	Juego tapa carter Izq.
	2	8000 28959	2	Cuscinetto	Bearing	Roulement	Kugellager	Cojinete
	3	8000 68278	1	Anello	Ring	Bague	Ring	Ring
	4	8000 36653	1	Anello	Ring	Bague	Ring	Ring
	5	8000 48856	1	Anello di tenuta	Seal ring	Bague d'etancheite	Dichtring	Anillo de retención
	6	8000 03271	1	Rosetta	Washer	Rondelle	Scheibe	Arandela
	7	8S00 67545	1	Vite	Screw	Vis	Schraube	Tornillo
M6x35	8	8A00 67545	2	Vite	Screw	Vis	Schraube	Tornillo
M6x25	9	8000 62729	6	Vite	Screw	Vis	Schraube	Tornillo
	10	8C00 H1638	1	Coperchio frizione completo	Clutch cover assy.	Couvercle embrayage compl.	Kupplungsdeckel Kpl.	Tapa embrague compl.
M6x25	11	8000 62729	5	Vite	Screw	Vis	Schraube	Tornillo
	12	8000 H1285	1	Guarnizione	Gasket	Garniture	Dichtung	Junta
	13	80A0 66973	1	Coperchio pignone catena	Cover	Couvercle	Deckel	Tapa
	14	8000 53340	1	Oblò	Inspection plug	Capuchon de inspection	Stopfen	Portilla
	15	8000 H0600	1	Piastrina	Plate	Plaque	Platte	Placa
M6x20	16	8000 62728	2	Vite	Screw	Vis	Schraube	Tornillo
	17	8AC0 66947	1	Coperchio volano	Cover	Couvercle	Deckel	Tapa accion. embrague
	18	8000 66972	1	Guarnizione	Gasket	Garniture	Dichtung	Junta
M6x20	19	8000 62728	3	Vite	Screw	Vis	Schraube	Tornillo
	20	8000 36786	1	Tappo carico olio	Oil filling cap	Bouchon rempl. huile	Öleinfüllstöpsel	Tapón intruducción aceite
	21	8000 27960	1	Anello OR	O-Ring	Bague OR	O Ring	Anillo OR
	22	8000 66968	1	Guarnizione	Gasket	Garniture	Dichtung	Junta
	23	8000 06597	1	Cuscinetto	Bearing	Roulement	Kugellager	Cojinete



**FRIZIONE, TRASMISSIONE PRIMARIA - CLUTCH, PRIMARY DRIVE
EMBRAYAGE, TRANSMISSION PRIMARIE - KUPPLUNG, ERSTERANTRIEB
ENBRAGUE, TRANSMISION PRIMARIA**

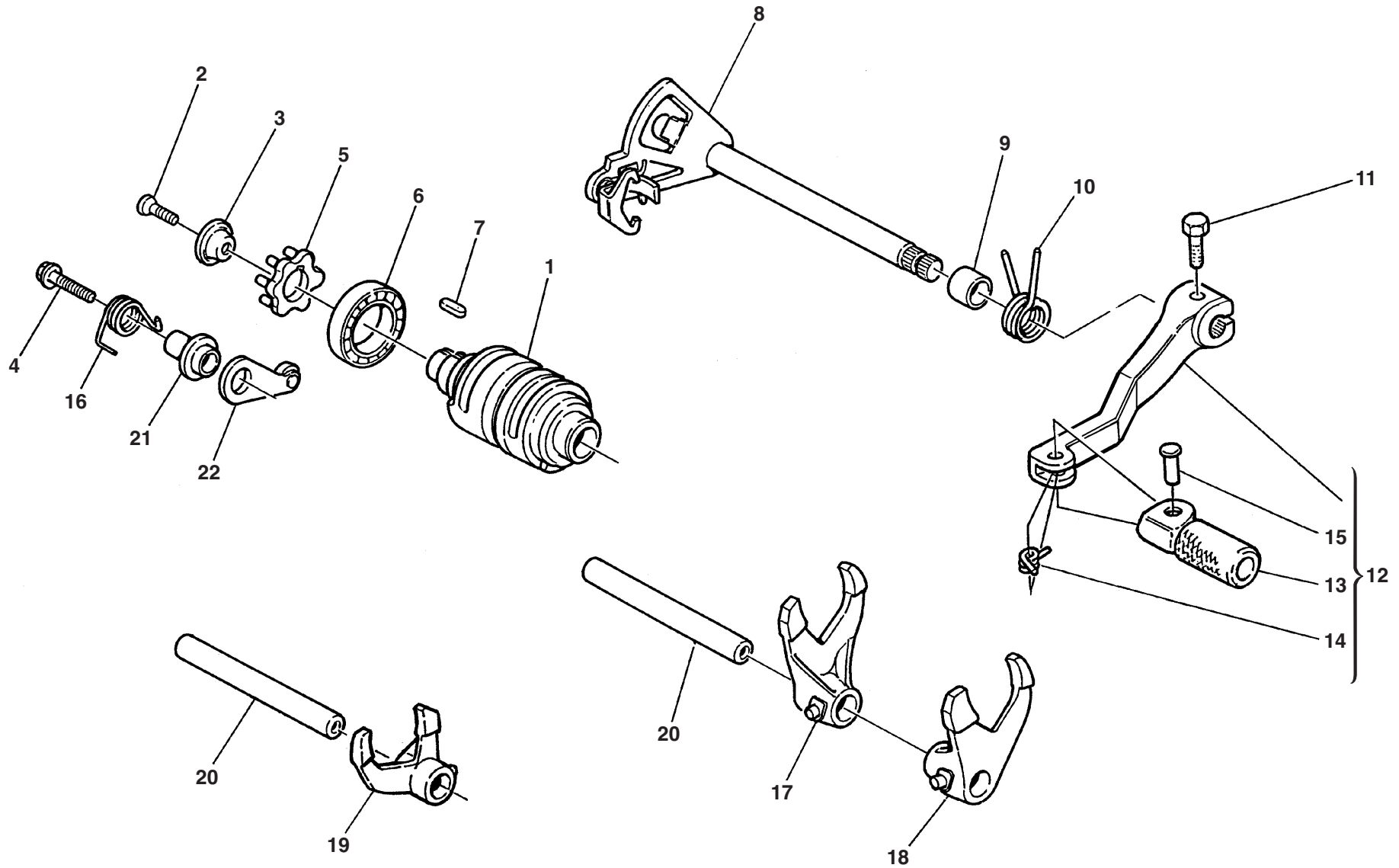
Note Notes Notes Marke Notas	Pos. No. N. Index Pos.	N. Cod. Code No. Nr. Code Code Nr N. Cod.	Q.tà Q.ty Q.te M.ge C.ad	DENOMINAZIONE	NAME	DESIGNATION	BESHREIBUNG	DENOMINACION
	1	8000 62728	5	Vite	Screw	Vis	Schraube	Tornillo
	2	8000 48814	5	Rosetta	Washer	Rondelle	Scheibe	Arandela
	3	8000 83085	5	Molla	Spring	Ressort	Feder	Resorte
	4	8000 70467	1	Piatto spingidisco	Push disc plate	Pousser disque plaque	Stoben scheibe	Empujar disco
	5	8000 70551	1	Ralla	Washer	Rondelle	Unterlegscheibe	Arandela
	6	8000 70550	1	Gabbia assiale a rulli	Needle bearing cage	Cage a aiguilles	Nadelkfig	Sombbrero de cojinete
	7	8000 70549	1	Piattello	Disc	Disque	Scheibe	Disco
	8	8000 88822	1	Ass. gruppo dischi frizione (FCC)	Clutch disc group assy (FCC)	Groupe disques embr. compl. (FCC)	Kupplungscheibegruppe Kpl. (FCC)	Grupo discos embr. compl. (FCC)
	9	8000 H4193	1	Rosetta	Washer	Rondelle	Scheibe	Arandela
	10	6BNO 21506	1	Sfera	Ball	Bille	Kugel	Esfera
	11	8000 H4192	1	Astina	Rod	Tige	Stange	Varilla
	12	8000 70552	1	Albero comando frizione	Shaft	Arbre	Welle	Eje
	13	8000 H4189	1	Campana frizione	Cluch housing	Cage embrayage	Kupplungskorb	Campana embrague
	14	8A00 65844	1	Disco ritegno	Disc	Disque	Scheibe	Disco
	15	8A00 31386	1	Dado M16	Nut M16	Ecrou M16	Mutter M16	Tuerca M16
	16	8000 29089	1	Rosetta	Washer	Rondelle	Scheibe	Arandela
	17	8000 70468	1	Mozzo portadischi	Hub disc carrier	Moyeuporte disque	Nabe	Cubo portadisco
	18	8000 46428	1	Rosetta	Washer	Rondelle	Scheibe	Arandela
	19	8000 H4655	1	Coppia ingranaggi trasmissione primaria (Z= 22/71)	Set of matched primary (Z= 22/71)	Engrenages transmission primaire (Z= 22/71)	Stirnradpaar (Z= 22/71)	Copla engranaje transmisión primaria (Z= 22/71)
	20	8A00 25044	2	Cuscinetto a rullini	Needle bearing	Roulement à aiguilles	Nadelkäfig	Cojinete
	21	8A00 36849	1	Distanziale	Spacer	Entretoise	Distanzstück	Separador
	22	8A00 65845	1	Distanziale	Spacer	Entretoise	Distanzstück	Separador
	23	8000 92820	1	Distanziale	Spacer	Entretoise	Distanzstück	Separador
	24	63NO 16349	6	Rivetto	Rivet	Rivet	Niet	Remache
	25	8000 31378	6	Anello	Flexible coupling	Parafente	Gummidämpfer	Paratirones
	26	8000 54507	1	Linguetta a disco	Key	Clavette	Keil	Lengüeta americana
	27	8000 65923	1	Pignone (Z=16)	Pinion (Z=16)	Pignon (Z=16)	Ritzel (Z=16)	Engranaje (Z=16)
	28	8A00 04883	1	Dado	Nut	Ecrou	Mutter	Tuerca



CAMBIO - TRANSMISSION - BOITE DE VITESSE - WECHSELGETRIEBE - CAMBIO



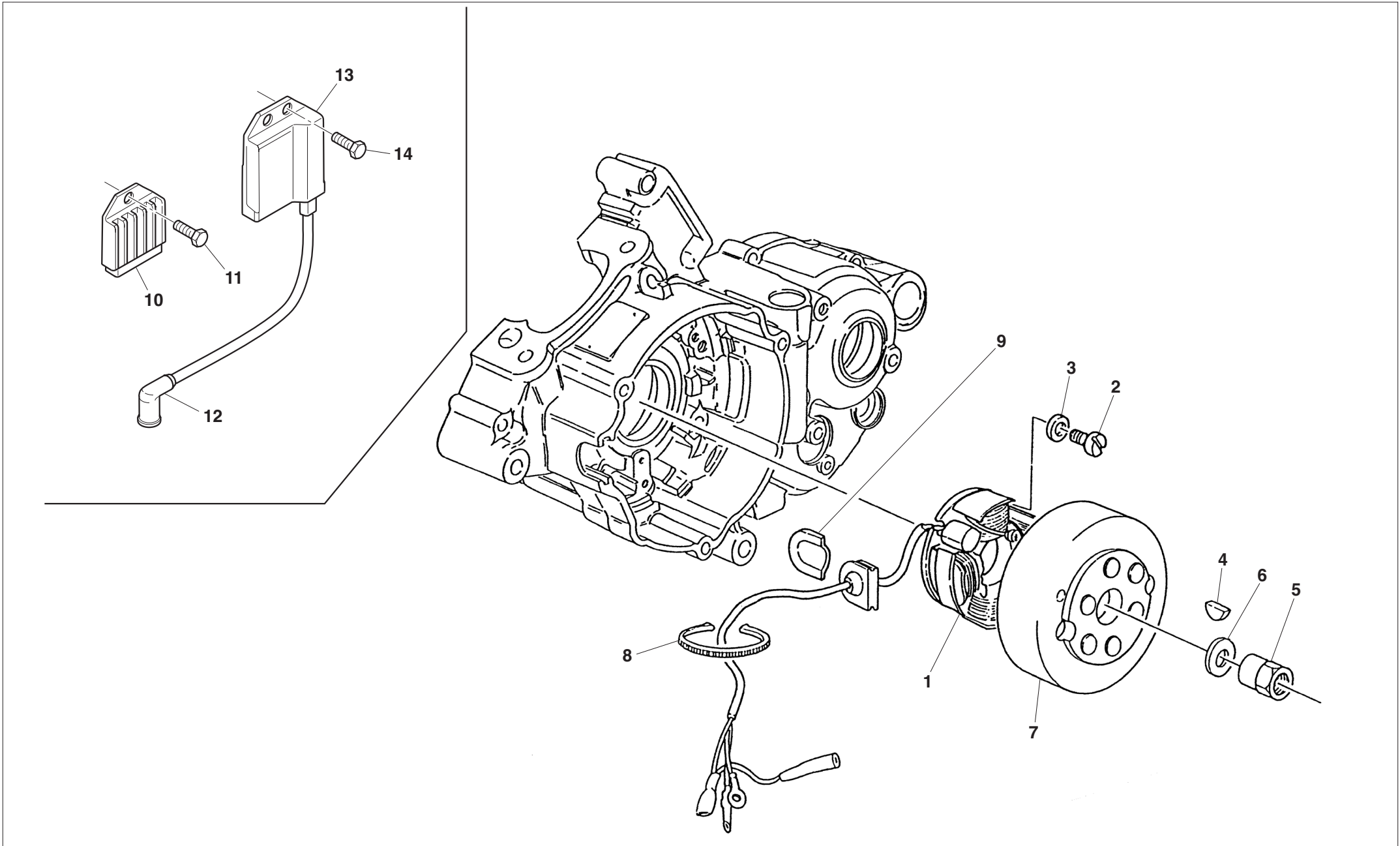
Note Notes Notes Marke Notas	Pos. No. N. Index Pos.	N. Cod. Code No. Nr. Code Code Nr N. Cod.	Q.tà Q.ty Q.te M.ge C.ad	DENOMINAZIONE	NAME	DESIGNATION	BESHREIBUNG	DENOMINACION
	1	8000 A8458	1	Assieme albero primario	Main shaft compl.	Arbre primaire compl.	Hauptwelle, Kpl.	Eje primario comp.
	2	8C00 68860	1	Rosetta di rasamento (0,6 mm)	Washer (0,6 mm)	Rondelle de butée (0,6 mm)	Ausgleichscheibe (0,6 mm)	Arandela de tope (0,6 mm)
	2	8D00 68860	1	Rosetta di rasamento (0,8 mm)	Washer (0,8 mm)	Rondelle de butée (0,8 mm)	Ausgleichscheibe (0,8 mm)	Arandela de tope (0,8 mm)
	3	8000 A8462	1	Ingr. seconda vel. A. P. (Z=13)	Gear counter shaft 2nd (Z =13)	Engrenage 2ème A.P. (Z=13)	Zahnrad 2 (Z=13)	Engr. 2° velocidad (Z=13)
	4	8A00 61261	4	Bussola	Bushing	Douille	Buchse	Buje
	5	8000 83033	1	Ingr. sesta vel A. P. (Z=21)	Gear, main shaft 6th (Z=21)	Pignon 6ème A.P. (Z =21)	Zahnrad 6 A.W. (Z =21)	Engranaje 6 velocidad (Z=21)
	6	8000 36023	5	Rosetta	Washer	Rondelle	Scheibe	Arandela
	7	8000 31768	3	Anello elastico	Snap ring	Circlip	Sprengring	Anillo elástico
	8	8000 A0301	1	Ingr. A.P. 3ª e 4ª (Z =19,20)	Gear shaft 3rd and 4th speed (Z =19,20)	Engrenage 3ème et 4 ème (Z =19,20)	Zahnrad A.W. 3 u. 4. Gang (Z =19,20)	Engr. 3° y 4° velocidad (Z =19,20)
	9	8000 36023	1	Rosetta	Washer	Rondelle	Scheibe	Arandela
	10	8000 A0300	1	Ingr. quinta vel. A. P. (Z=22)	Gear, main shaft 5th (Z=22)	Pignon A.P. 5ème (Z=22)	Zahnrad 5 A.W. (Z=22)	Engranaje 5° velocidad (Z=22)
	11	8000 99759	1	Albero primario (Z=14)	Main shaft (Z=14)	Arbre primaire (Z=14)	Hauptwelle (Z=14)	Eje primario (Z=14)
	12	8000 A8460	1	Assieme albero secondario	Layshaft compl.	Arbre secondaire compl.	Vorgelegewelle, Kpl.	Eje secundario comp.
	13	8000 99765	1	Ingr. prima vel. A. S. (Z=33)	Gear,counter shaft 1st (Z=33)	Pignon 1ère A.S. (Z=33)	Zahnrad 1 N.W. (Z=33)	Engr. 1° velocidad (Z=33)
	14	8000 40449	1	Cuscinetto a rullini	Needle bearing	Roulement à aiguilles	Nadelkäfig	Cojinete
	15	8000 99900	1	Ingr. quinta vel. A. S. (Z=26)	Gear counter shaft 5th (Z=26)	Pignon 5èmè A.S. (Z=26)	Zahnrad 5 N.W. (Z=26)	Engr. 5° velocidad (Z=26)
	16	8000 99872	1	Ingr. quarta vel. A. S. (Z=27)	Gear counter shaft 4th (Z=27)	Engrenage 4ème A.S. (Z=27)	Zahnrad 4 N.W. (Z=27)	Engr. 4° velocidad (Z=27)
	17	8000 99818	1	Ingran. terza vel. A. S. (Z=30)	Gear counter shaft 3rd (Z=30)	Pignon 3ème A.S. (Z=30)	Zahnrad 3 N.W. (Z=30)	Engr. 3° velocidad (Z=30)
	18	8000 83034	1	Ingr. sesta vel. A. S. (Z=21)	Gear counter shaft 6th (Z=21)	Pignon 6ème A.S. (Z =21)	Zahnrad 6 N.W. (Z=21)	Engr. 6° velocidad (Z=21)
	19	8000 A8461	1	Ingran. sec. vel. A. S. (Z=25)	Gear counter shaft 2nd (Z=25)	Pignon 2ème A.S. (Z=25)	Zahnrad 2 N.W. (Z=25)	Engr. 2° velocidad (Z=25)
	20	8000 A1909	1	Albero secondario	Secondary shaft	Arbre secondaire	Neben welle	Arbol secundario
R	21	8000 82469	1	Pignone uscita cambio (Z=12)	Pinion (Z=12)	Pignon (Z=12)	Ritzel (Z=12)	Piñón (Z=12)
R	21	8B00 82469	1	Pignone uscita cambio (Z=14)	Pinion (Z=14)	Pignon (Z=14)	Ritzel (Z=14)	Piñón (Z=14)
R	21	8C00 82469	1	Pignone uscita cambio (Z=15)	Pinion (Z=15)	Pignon (Z=15)	Ritzel (Z=15)	Piñón (Z=15)
S	21	8A00 82469	1	Pignone uscita cambio (Z=13)	Pinion (Z=13)	Pignon (Z=13)	Ritzel (Z=13)	Piñón (Z=13)
	22	66NA 21208	1	Anello elastico	Snap ring	Circlip	Sprengring	Anillo elástico
SP= 0,6 mm	23	8E00 48590	1	Rosetta	Washer	Rondelle	Scheibe	Arandela
	24	8000 31744	1	Distanziale	Spacer	Entretoise	Distanzstück	Separador
	25	8000 19789	1	Anello di tenuta	O Ring	Bague OR	O Ring	Anillo OR
SP= 0,8 mm	26	8E00 07989	1	Rosetta di rasamento	Washer	Rondelle de butée	Ausgleichscheibe	Arandela de tope
SP= 1,0 mm	26	8G00 07989	1	Rosetta di rasamento	Washer	Rondelle de butée	Ausgleichscheibe	Arandela de tope
	27	8000 66955	1	Bussola	Bushing	Douille	Buchse	Buje

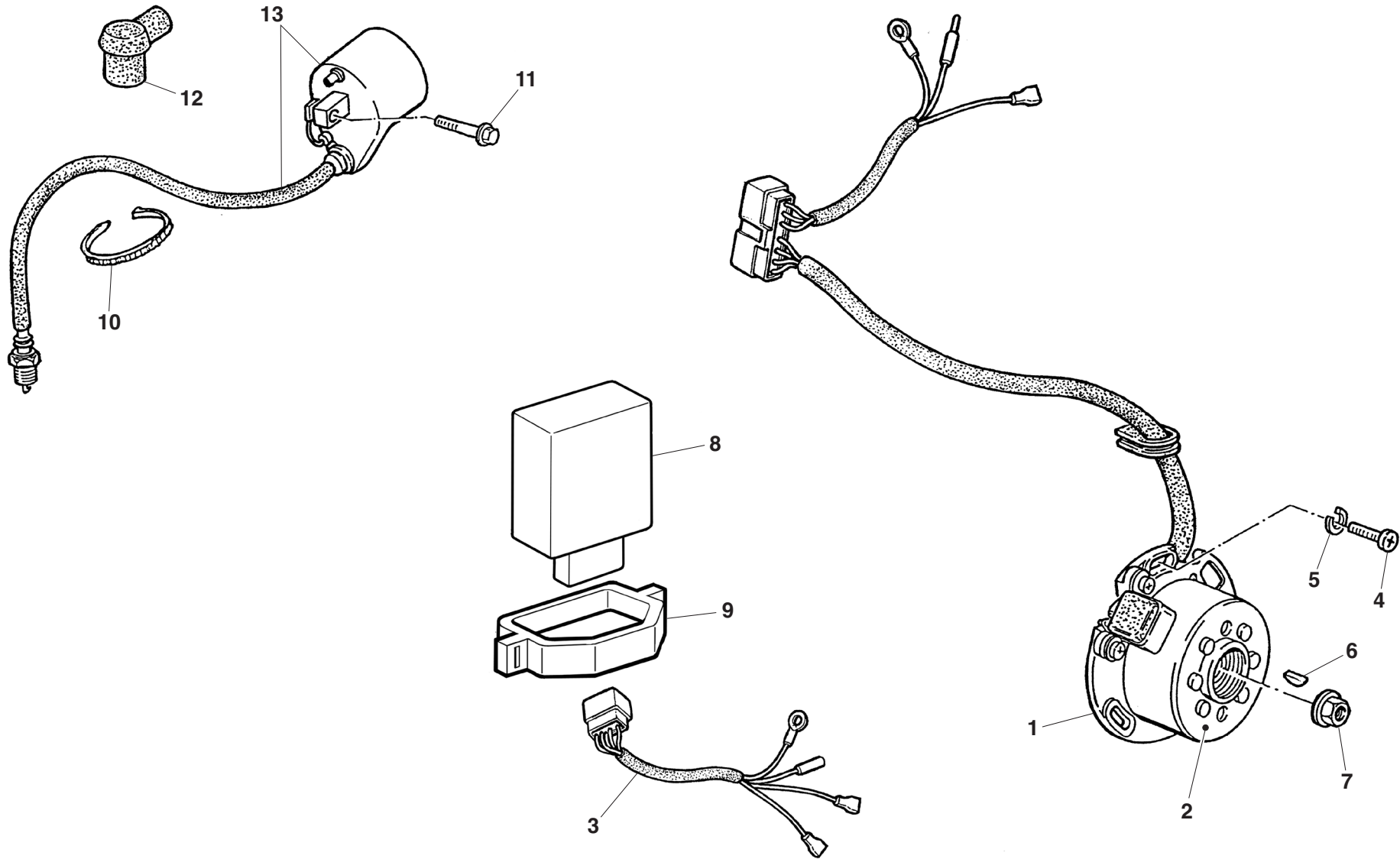


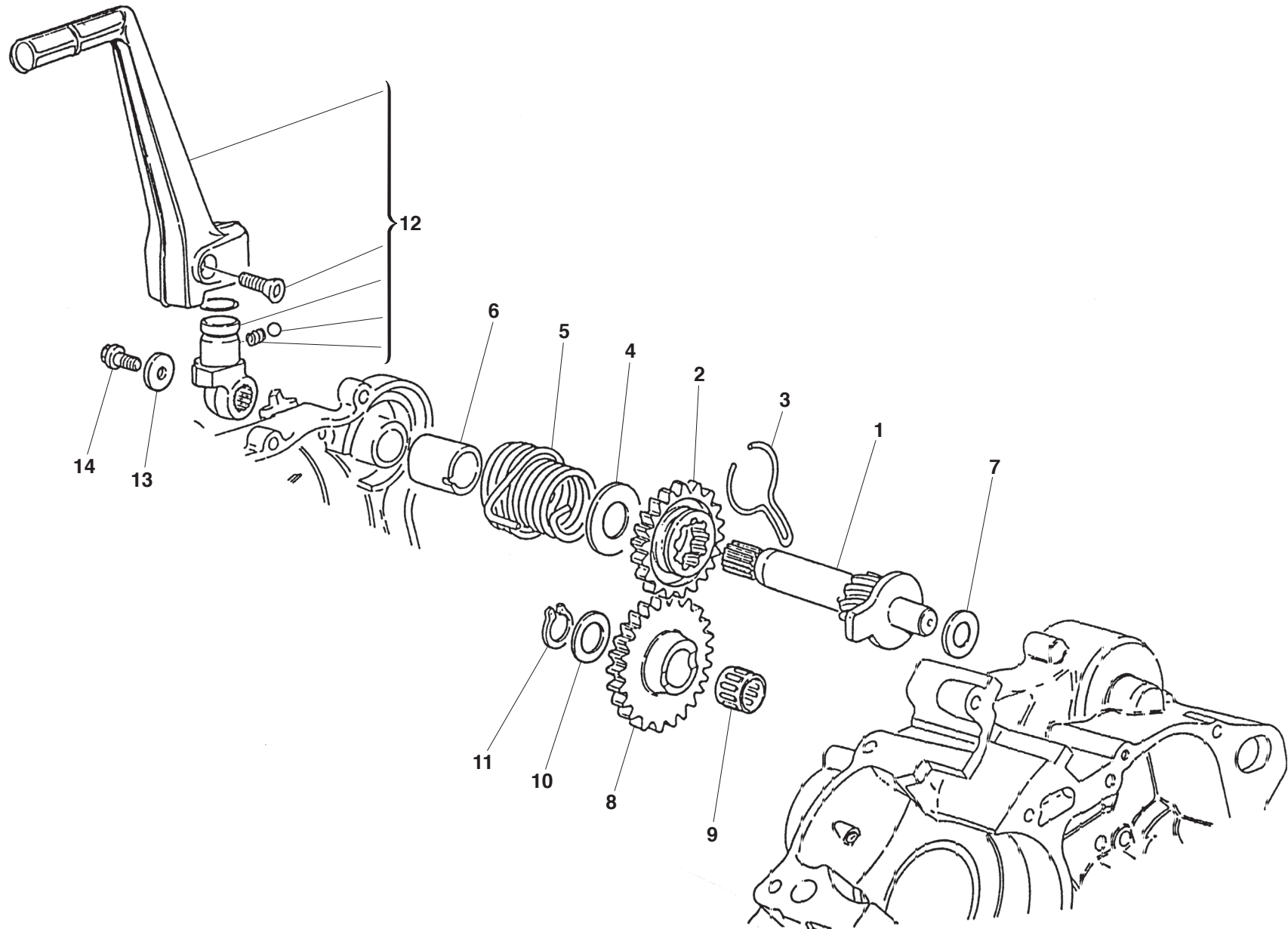
COMANDO CAMBIO - SHIFTER - COMMANDE DE VITESSE - GANGSCHALTUNG - MANDO CAMBIO

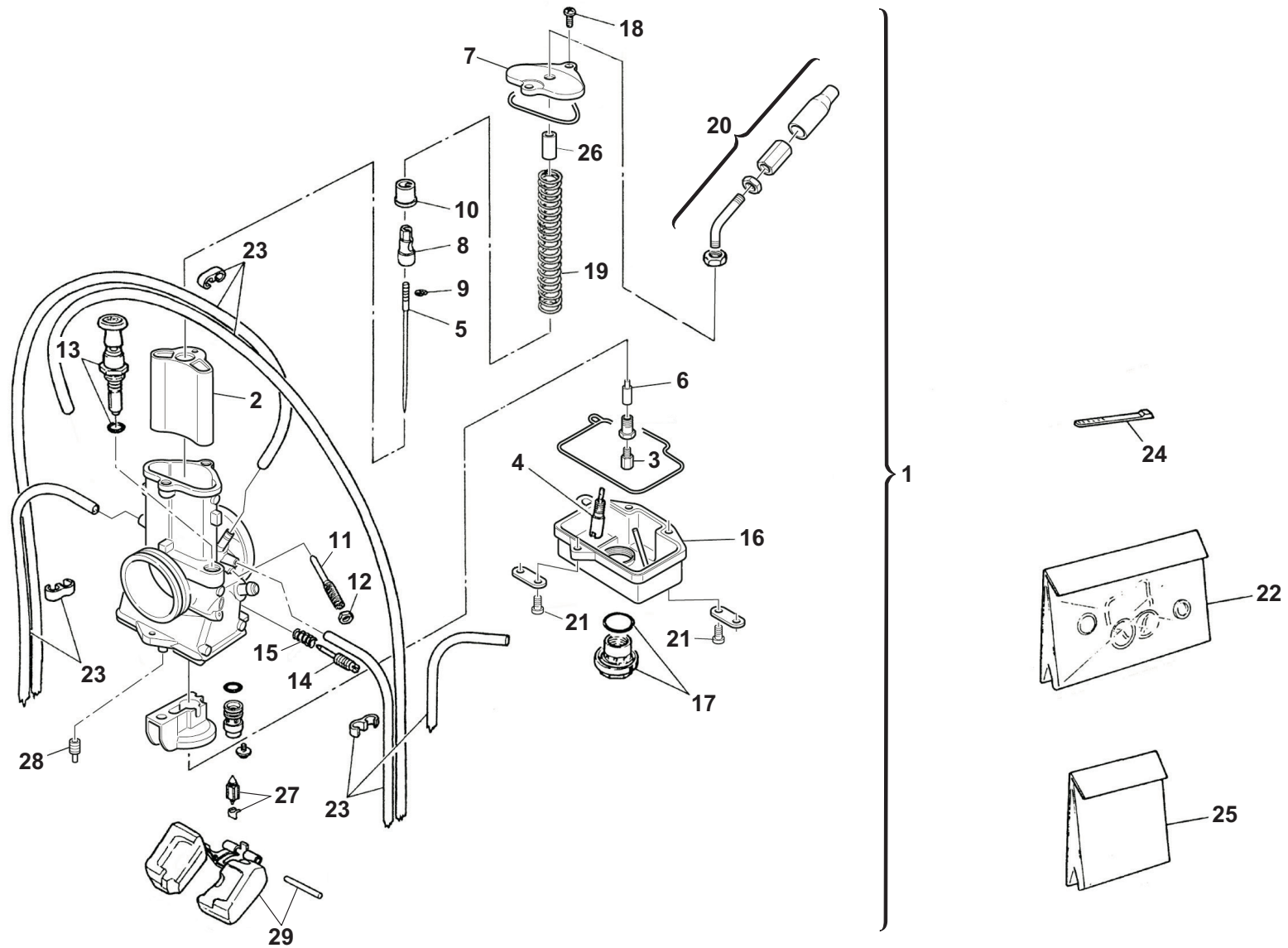


Note Notes Marke Notas	Pos. No. Index Pos.	N. Cod. Code No. Nr. Code Code Nr N. Cod.	Q.tà Q.ty Q.te M.ge C.ad	DENOMINAZIONE	NAME	DESIGNATION	BESHREIBUNG	DENOMINACION
	1	8000 83010	1	Albero comando forcelle	Shaft	Arbre	Welle	Arbol
	2	8000 47496	1	Vite	Screw	Vis	Schraube	Tornillo
	3	8A00 38708	1	Rosetta	Washer	Rondelle	Scheibe	Arandela
	4	Z000 62730	1	Vite	Screw	Vis	Schraube	Tornillo
	5	8000 38706	1	Rocchetto	Sprocket	Rochet	Spule	Piñón
	6	8000 65884	1	Cuscinetto a sfere	Ball bearing	Roulement à billes	Kugellager	Cojinete de bolas
	7	8000 38707	1	Linguetta	Woodruff key	Clé woodruff	Federkeil	Lengüeta
	8	8000 65975	1	Assieme selettore	Selector assembly	Ensemble sélecteur	Aggregat Wählschalter	Juego selector
	9	8A00 46226	1	Distanziale	Spacer	Entretoise	Distanzstück	Separador
	10	8000 46225	1	Molla	Spring	Ressort	Feder	Resorte
	11	8000 62728	1	Vite	Screw	Vis	Schraube	Tornillo
	12	8000 A3488	1	Ass. leva comando cambio	Gearchange lever	Levier comm.vitesse	Schalthebe	Palanca del cambio
	13	8A00 A3485	1	Pedalino per leva comando cambio	Gearchange level pedal	Pedale	Pedal	Pedal
	14	8000 70216	1	Molla per pedalino comando cambio	Spring	Ressort	Feder	Resorte
	15	8000 99744	1	Ribattino	Rivet	Rivet	Niet	Remache
	16	8000 65921	1	Molla	Spring	Ressort	Feder	Resorte
	17	8000 67010	1	Forcella ingr. 1ª, 4ª vel.	Fork gear shifter 1st, 4th	Fourche 1ère, 4ème	Schaltgabel 1, 4 Gang	Horquilla compl. engr. 1°, 4°
	18	8A00 67011	1	Forcella ingr. 2ª e 3ª vel.	2nd & 3rd gear control fork	Fourche c.de 2ème & 3ème	Gabel f. Zahn. 2 & 3 Gesch.	Horquilla engr. 2° y 3° vel.
	19	8000 67012	1	Forcella ingr. 5ª e 6ª vel.	5th & 6th gear control fork	Fourche c.de 5ème & 6ème	Gabel Zahn. 5 & 6 Geschw.	Horquilla engr. 5° y 6° vel.
	20	8000 35876	2	Perno forcella	Pin	Pivot	Stift	Perno
	21	8000 66962	1	Bussola	Bushing	Douille	Buchse	Buje
	22	8A00 65895	1	Saltarello fissa marce	Gear fixing click	Cliquet	Strumhaken	Salt. fijo marchas





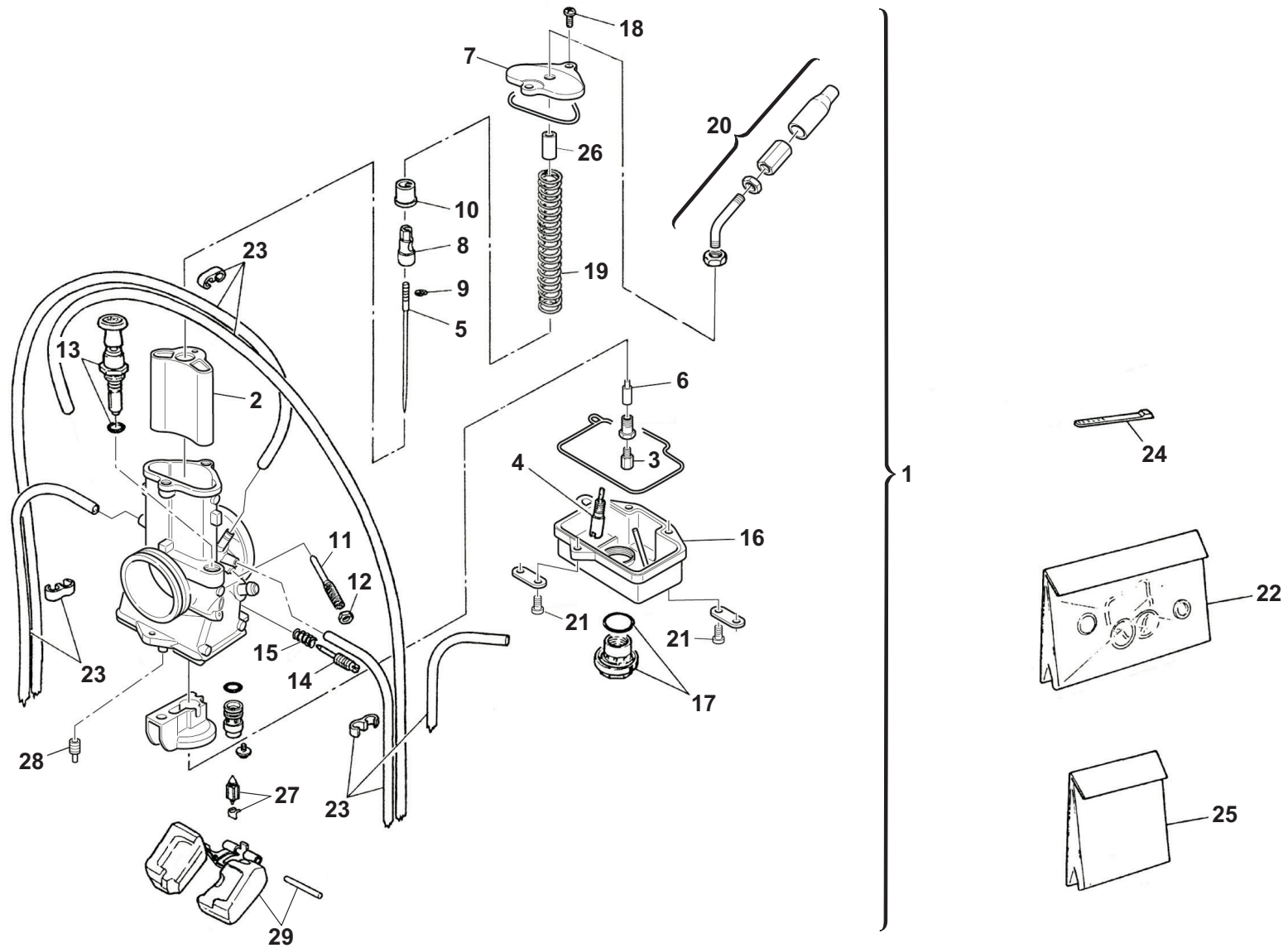


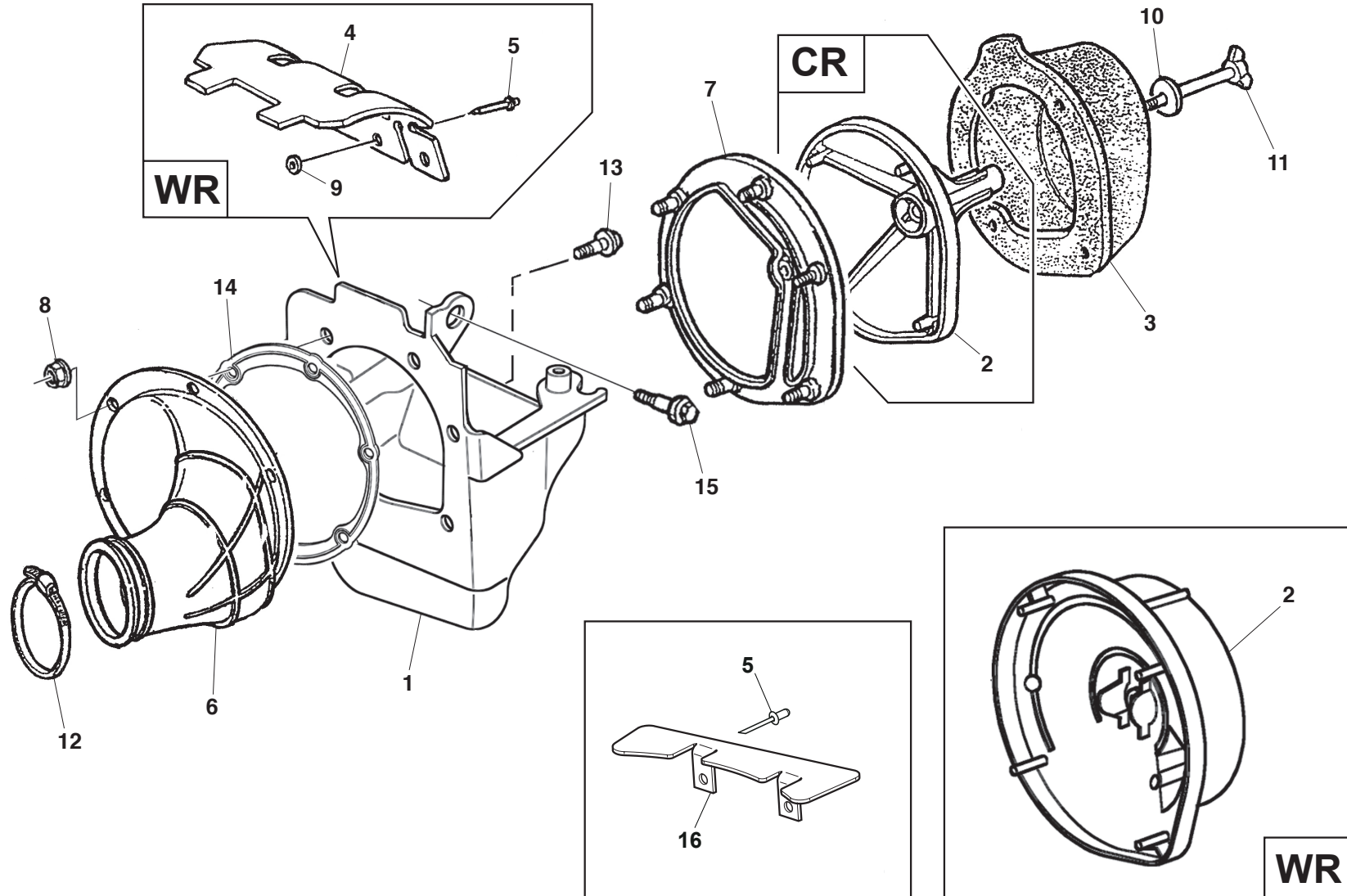


**CARBURATORE - CARBURETOR
CARBURATEUR - VERGASER
CARBURADOR**



Note Notes Notes Marke Notas	Pos. No. N. Index Pos.	N. Cod. Code No. Nr. Code Code Nr N. Cod.	Q.tà Q.ty Q.te M.ge C.ad	DENOMINAZIONE	NAME	DESIGNATION	BESHREIBUNG	DENOMINACION
C	1	8000 H6500	1	Assieme carburatore EU-AUS-USA	Carburetor assy. EU-AUS-USA	Carburateur compl. EU-AUS-USA	Vergaser kpl. EU-AUS-USA	Carburador compl. EU-AUS-USA
W	1	8000 H0411	1	Assieme carburatore EU-AUS	Carburetor assy. EU-AUS	Carburateur compl. EU-AUS	Vergaser kpl. EU-AUS	Carburador compl. EU-AUS
W	1	8000 H6500	1	Assieme carburatore USA	Carburetor assy. USA	Carburateur compl. USA	Vergaser kpl. USA	Carburador compl. USA
CS	2	8000 H1786	1	Valvola gas (4.0)	Throttle valve (4.0)	Papillon de gaz (4.0)	Drosselklappe (4.0)	Válvula gaz (4.0)
WR	2	8000 H1786	1	Valvola gas (4.0) EU-AUS	Throttle valve (4.0) EU-AUS	Papillon de gaz (4.0) EU-AUS	Drosselklappe (4.0) EU-AUS	Válvula gaz (4.0) EU-AUS
WS	2	8000 H1786	1	Valvola gas (4.0) USA	Throttle valve (4.0) USA	Papillon de gaz (4.0) USA	Drosselklappe (4.0) USA	Válvula gaz (4.0) USA
WS	2	8A00 H1786	1	Valvola gas (5.0) EU-AUS	Throttle valve (5.0) EU-AUS	Papillon de gaz (5.0) EU-AUS	Drosselklappe (5.0) EU-AUS	Válvula gaz (5.0) EU-AUS
CS	3	8DD0 72310	1	Getto max. (460)	Main jet (460)	Gicleur principal (460)	Hauptdüse (460)	Chiclé máximo (460)
R	3	8CC0 72310	1	Getto max. (440)	Main jet (440)	Gicleur principal (440)	Hauptdüse (440)	Chiclé máximo (440)
R	3	8EE0 72310	1	Getto max. (450)	Main jet (450)	Gicleur principal (450)	Hauptdüse (450)	Chiclé máximo (450)
R	3	8FF0 72310	1	Getto max. (470)	Main jet (470)	Gicleur principal (470)	Hauptdüse (470)	Chiclé máximo (470)
R	3	8GG0 72310	1	Getto max. (480)	Main jet (480)	Gicleur principal (480)	Hauptdüse (480)	Chiclé máximo (480)
R	3	8HH0 72310	1	Getto max. (490)	Main jet (490)	Gicleur principal (490)	Hauptdüse (490)	Chiclé máximo (490)
R	3	8X00 72310	1	Getto max. (410)	Main jet (410)	Gicleur principal (410)	Hauptdüse (410)	Chiclé máximo (410)
R	3	8Y00 72310	1	Getto max. (420)	Main jet (420)	Gicleur principal (420)	Hauptdüse (420)	Chiclé máximo (420)
R	3	8Z00 72310	1	Getto max. (430)	Main jet (430)	Gicleur principal (430)	Hauptdüse (430)	Chiclé máximo (430)
WR	3	8DD0 72310	1	Getto max. (460) EU-AUS	Main jet (460) EU-AUS	Gicleur principal (460) EU-AUS	Hauptdüse (460) EU-AUS	Chiclé máximo (460) EU-AUS
WS	3	8DD0 72310	1	Getto max. (460) USA	Main jet (460) USA	Gicleur principal (460) USA	Hauptdüse (460) USA	Chiclé máximo (460) USA
WS	3	8U00 72310	1	Getto max. (380) EU-AUS	Main jet (380) EU-AUS	Gicleur principal (380) EU-AUS	Hauptdüse (380) EU-AUS	Chiclé máximo (380) EU-AUS
CS	4	8M00 A1804	1	Getto minimo (45)	Idle jet (45)	Gicleur minimum (45)	Leerlaufdüse (45)	Chiclé mínimo (45)
R	4	8B00 A1804	1	Getto minimo (35)	Idle jet (35)	Gicleur minimum (35)	Leerlaufdüse (35)	Chiclé mínimo (35)
R	4	8B00 A1804	1	Getto minimo (35)	Idle jet (35)	Gicleur minimum (35)	Leerlaufdüse (35)	Chiclé mínimo (35)
R	4	8E00 A1804	1	Getto minimo (50)	Idle jet (50)	Gicleur minimum (50)	Leerlaufdüse (50)	Chiclé mínimo (50)
R	4	8L00 A1804	1	Getto minimo (40)	Idle jet (40)	Gicleur minimum (40)	Leerlaufdüse (40)	Chiclé mínimo (40)
WR	4	8M00 A1804	1	Getto minimo (45) EU-AUS	Idle jet (45) EU-AUS	Gicleur minimum (45) EU-AUS	Leerlaufdüse (45) EU-AUS	Chiclé mínimo (45) EU-AUS
WS	4	8M00 A1804	1	Getto minimo (45) USA	Idle jet (45) USA	Gicleur minimum (45) USA	Leerlaufdüse (45) USA	Chiclé mínimo (45) USA
WS	4	8P00 A1804	1	Getto minimo (15) EU-AUS	Idle jet (15) EU-AUS	Gicleur minimum (15) EU-AUS	Leerlaufdüse (15) EU-AUS	Chiclé mínimo (15) EU-AUS
CS	5	8B00 H1785	1	Spillo conico USA	Needle USA	Pointeau conique USA	Kon. Nadel USA	Pasadòr cónico USA
WR	5	8B00 H1785	1	Spillo conico	Needle	Pointeau conique	Kon. Nadel	Pasadòr cónico
WS	5	8000 H1785	1	Spillo conico EU-AUS	Needle EU-AUS	Pointeau conique EU-AUS	Kon. Nadel EU-AUS	Pasadòr cónico EU-AUS
WS	5	8B00 H1785	1	Spillo conico USA	Needle USA	Pointeau conique USA	Kon. Nadel USA	Pasadòr cónico USA
	6	8000 H1809	1	Polverizzatore NJ-R-8	Fuel nozzle NJ-R-8	Pulvérisateur NJ-R-8	Einspritzdüse NJ-R-8	Pulverizadòr NJ-R-8
	7	8000 H1799	1	Coperchio	Cover	Couvercle	Deckel	Tapa





WR 125/2014
CR 125/2014

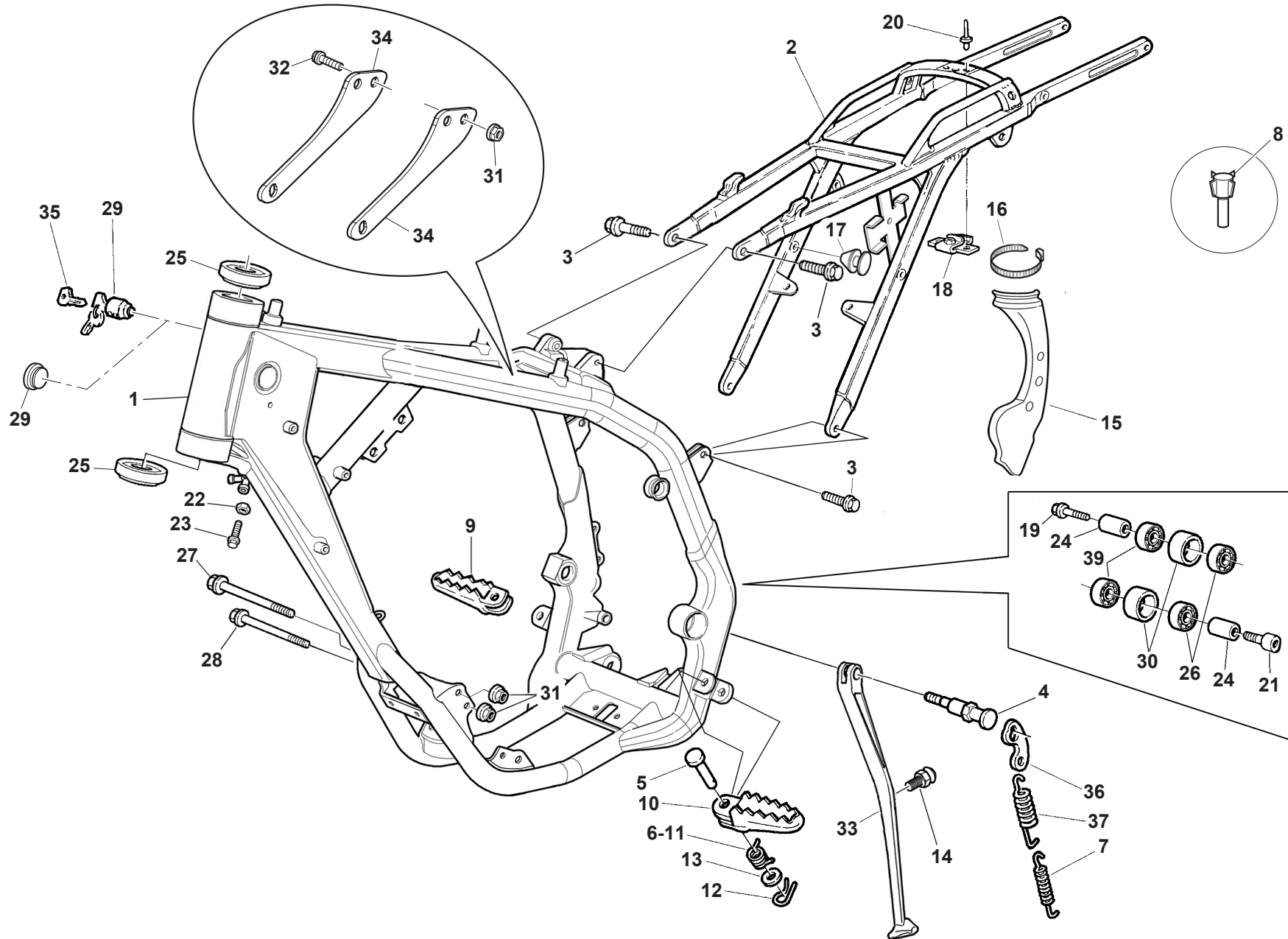
TAVOLA - DRAWING
TABLE - BILD - TABLA

13

FILTRO ARIA - AIR FILTER
FILTRE AIRE - LUFTFILTER
FILTRO DE AIRE



Note Notes Notes Marke Notas	Pos. No. Index Pos.	N. Cod. Code No. Nr. Code Code Nr N. Cod.	Q.tà Q.ty Q.te M.ge C.ad	DENOMINAZIONE	NAME	DESIGNATION	BESHREIBUNG	DENOMINACION
	1	8000 H0054	1	Scatola filtro aria	Air filter box	Boitre filtre	Filterkasten	Caja filtro aire
C	2	8000 69549	1	Gabbia filtro	Cleaner cage	Cage pour filtre	Filterkafig	Caja filtro
W	2	8000 H0805	1	Gabbia filtro	Cleaner cage	Cage pour filtre	Filterkafig	Caja filtro
	3	8000 72641	1	Filtro aria	Air filter	Filtre à air	Luftfilter	Filtro aire
W	4	8000 95898	1	Protezione	Guard	Protection	Schutz	Protección
	5	8000 33371	4	Rivetto	Rivet	Rivet	Niet	Remache
	6	8000 H0116	1	Raccordo	Union	Raccord	Anschluss	Empalme
	7	8000 H3013	1	Flangia	Flange	Bride	Flansch	Brida
	8	Z000 40718	6	Dado	Nut	Ecrou	Mutter	Tuerca
W	9	62ND 15547	4	Rosetta	Washer	Rondelle	Scheibe	Arandela
	10	62ND 15549	1	Rosetta	Washer	Rondelle	Scheibe	Arandela
	11	ZA00 37947	1	Vite	Screw	Vis	Schraube	Tornillo
	12	8E00 99475	1	Fascetta	Clamp	Collier	Schelle	Banda
	13	8B00 A8421	2	Vite	Screw	Vis	Schraube	Tornillo
	14	8000 B0575	1	Rosetta	Washer	Rondelle	Scheibe	Arandela
	15	8A00 A8421	1	Vite	Screw	Vis	Schraube	Tornillo
	16	8000 H7058	1	Protezione	Guard	Protection	Schutz	Protección



WR 125/2014
CR 125/2014

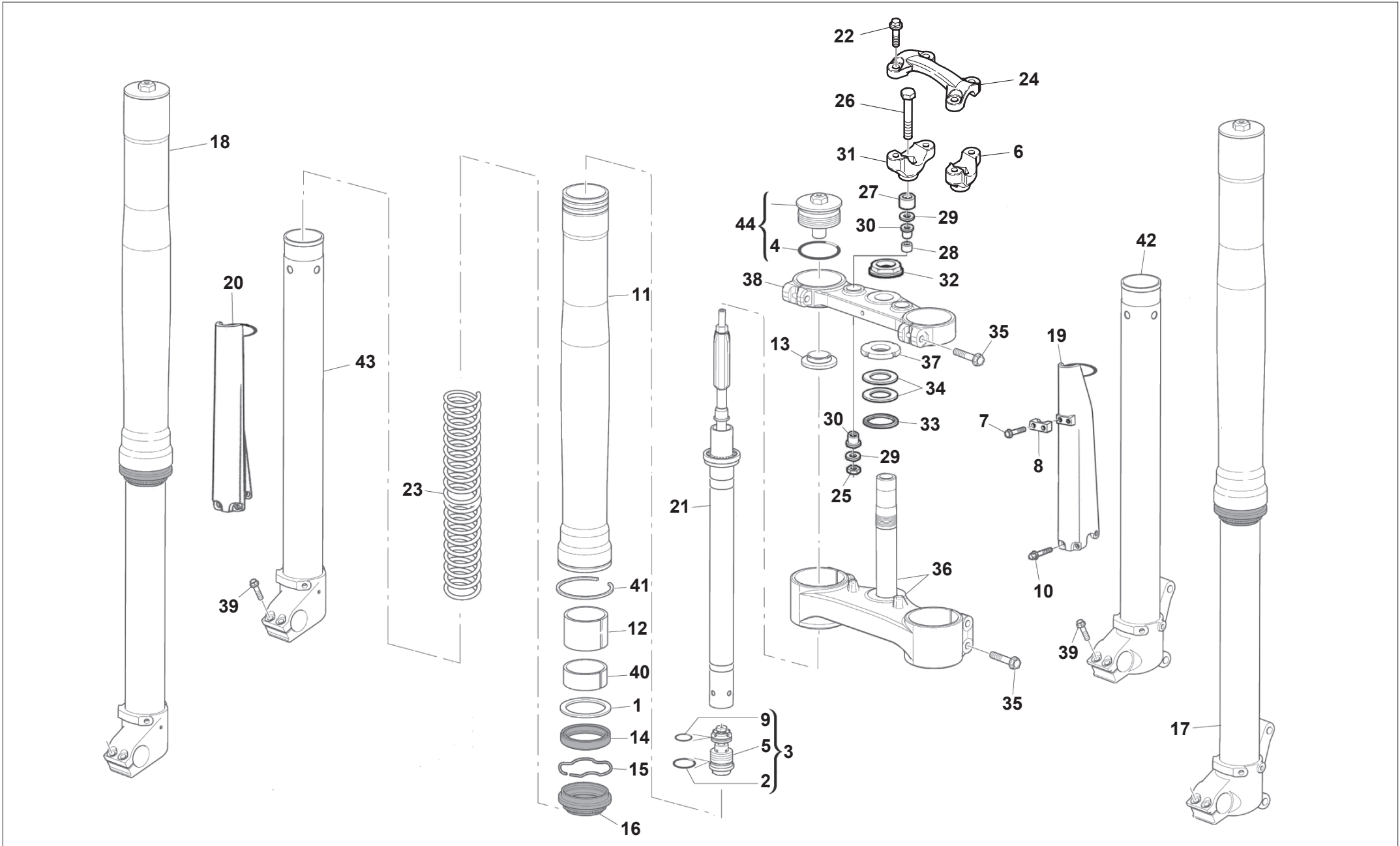
TAVOLA - DRAWING
TABLE - BILD - TABLA

14

TELAIO, PEDANE - FRAME, FOOT RESTS
CADRE, REPOSE PIEDS - RAHMEN, FUSSBRETT
BASTIDOR, REPOSAPIES



Note Notes Notes Marke Notas	Pos. No. N. Index Pos.	N. Cod. Code No. Nr. Code Code Nr N. Cod.	Q.tà Q.ty Q.te M.ge C.ad	DENOMINAZIONE	NAME	DESIGNATION	BESHREIBUNG	DENOMINACION
C	1	8000 H6845	1	Telaio anteriore	Front frame	Chassis antérieur	Rahmen vorrdrer	Bastidor delantero
W	1	8000 H6846	1	Telaio anteriore	Front frame	Chassis antérieur	Rahmen vorrdrer	Bastidor delantero
	2	8000 H1563	1	Telaio posteriore	Rear frame side	Chassis arrière	Sattelbrücke	Cuadro posterior
	3	Z000 69056	4	Vite flangiata	Flange bolt	Boulon de bride	Flanschschraube	Perno de reborde
W	4	8000 97976	1	Vite	Screw	Vis	Schraube	Tornillo
	5	Y000 73140	2	Perno	Pin	Pivot	Bolzen	Perno
	6	8000 96907	1	Molla Sx	L.H. spring	Ressort G.	Feder L.	Resorte Izq.
W	7	8000 A0268	1	Molla interna	Spring	Ressort	Feder	Resorte
	8	8000 48966	1	Rivetto	Rivet	Rivet	Niet	Remache
	9	80A0 89953	1	Pedana destra	R.H. foot-rest	Repose-pieds D.	R. Fussraste	Pedal delnt. der. compl.
	10	80A0 89962	1	Pedana sinistra	L.H. foot-rest	Repose-pieds G.	L. Fussraste	Pedal delant. izq. compl.
	11	8000 96908	1	Molla Dx	R.H. spring	Ressort D.	Feder R.	Resorte Der.
	12	64ND 20068	2	Copiglia	Split pin	Goupille	Splint	Clavija
	13	ZA00 01815	2	Rosetta	Washer	Rondelle	Scheibe	Arandela
	14	8000 H0235	1	Perno molla	Spring pivot	Axe ressort	Federzapfen	Perno muelle
	15	8000 H3435	1	Protezione telaio Sx	L.H. frame guard	Protection chassis G.	Rahmenschutz Links	Protección bastidor izquierda
	16	8000 56444	1	Fascetta	Clamp	Collier	Schelle	Banda
	17	8000 B0841	1	Tappo	Plug	Bouchon	Verschluss	Tapón
	18	8000 69150	1	Piastrina	Plate	Plaque	Platte	Placa
	19	Z000 62796	1	Vite	Screw	Vis	Schraube	Tornillo
	20	8000 33373	2	Rivetto	Rivet	Rivet	Niet	Remache
	21	60ND 02559	1	Vite	Screw	Vis	Schraube	Tornillo
	22	Z000 17810	2	Dado	Nut	Ecrou	Mutter	Tuerca
	23	ZE00 61121	2	Vite	Screw	Vis	Schraube	Tornillo
	24	8A00 59434	2	Distanziale	Spacer	Entretoise	Distanzstück	Separador
	25	8000 87243	2	Cuscinetto	Bearing	Roulement	Kugellager	Cojinete
	26	8000 63312	4	Cuscinetto	Bearing	Roulement	Kugellager	Cojinete
	27	YN00 73458	1	Vite	Screw	Vis	Schraube	Tornillo
	28	YP00 73458	1	Vite	Screw	Vis	Schraube	Tornillo
WX	29	8000 43391	1	Serratura antifurto completa	Anti-left lock assy	Serrure anti-vol compl.	Sicherheitsschloss kpl.	Cerradura compl.
WU	29	8000 H7823	1	Tappo	Plug	Bouchon	Verschluss	Tapón
	30	8AA0 59433	2	Rullo catena	Roller	Aiguille	Rolle	Rodillo
	31	Y000 43928	4	Dado	Nut	Ecrou	Mutter	Tuerca

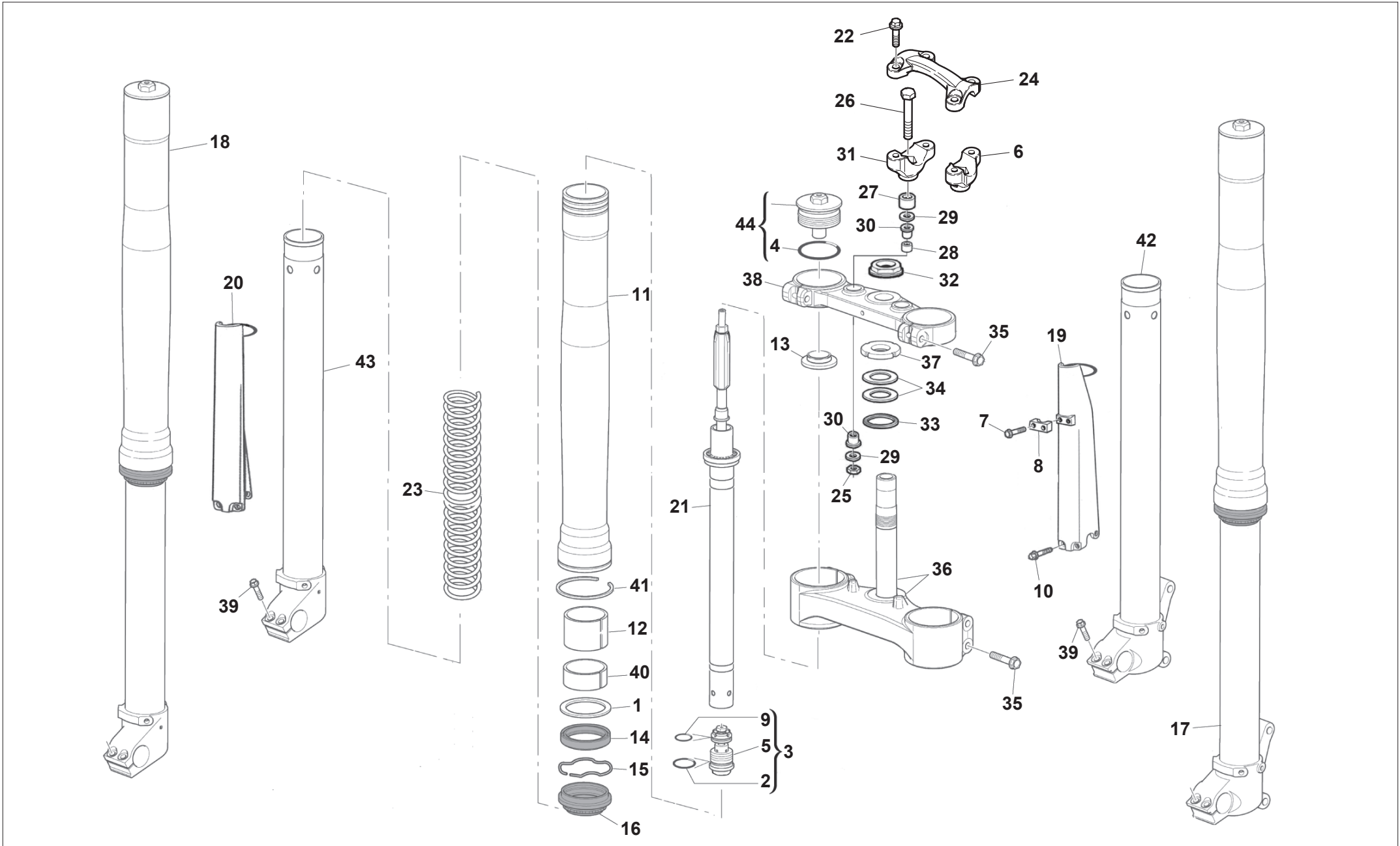


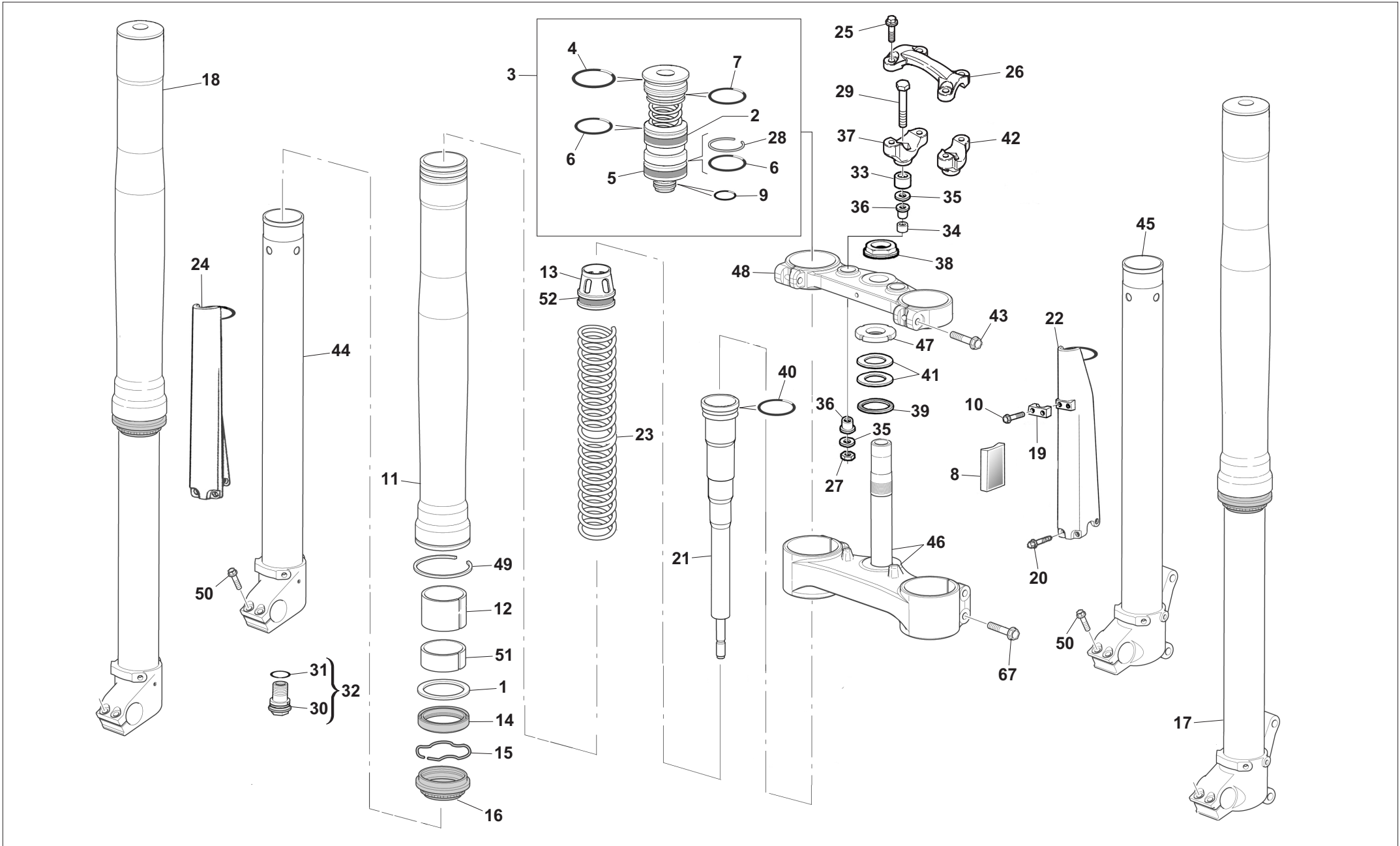
SOSPENSIONE ANTERIORE - FRONT FORK ASSEMBLY
SUSPENSION AVANT - VORDERTELESKOPGABEL
SUSPENSION DELANTERA

TAVOLA - DRAWING
TABLE - BILD - TABLA

15

Note Notes Marke Notas	Pos. No. N. Index Pos.	N. Cod. Code No. Nr. Code Code Nr N. Cod.	Q.tà Q.ty Q.te M.ge C.ad	DENOMINAZIONE	NAME	DESIGNATION	BESHREIBUNG	DENOMINACION
	1	8000 H2661	2	Rosetta piana	Washer	Rondelle	Scheibe	Arandela
	2	8000 H2693	2	Anello OR	O-Ring	Bague OR	O-Ring	Anillo OR
	3	8000 H2689	2	Valvola di fondo compl.	Compression base valve assy	Clapet de pied compl.	Boden Ventil Komplett	Válvula de pie compl.
	4	8000 H2694	2	Anello OR	O-Ring	Bague OR	O-Ring	Anillo OR
	5	8000 H2696	2	Mozzetto	Hub	Moyeau	Radnabe	Cubo
	6	8000 H1357	1	Morsetto inferiore Sx	Lower clamp L.H.	Etrier inf. G.	Untere Brücke L.	Brida inf. derecha
	7	ZA00 84658	2	Vite	Screw	Vis	Schraube	Tornillo
	8	80A0 A0633	1	Piastrina (codice colore G) Nero	Plate (color code G) Black	Plaquette (code couleur G) Noir	Plättchen (Code Farbe G) Schwarz	Placa (código color G) Negro
	9	8000 H2695	2	Anello OR	O-Ring	Bague OR	O-Ring	Anillo OR
M6x8	10	8000 A8423	6	Vite	Screw	Vis	Schraube	Tornillo
	11	8000 H2656	2	Portastelo	Outer tube	Tuyau	Roh	Tubo
	12	8000 H2659	2	Bussola	Bushing	Douille	Buchse	Manguito
	13	8000 H2691	2	Scodellino	Cup	Cuvette	Teller	Cubeta
	14	8000 H2662	2	Anello di tenuta	Seal ring	Bague de retenue	Dichtring	Anillo de retención
	15	8000 H2663	2	Anello di fermo	Stop ring	Bague d'arrêt	Haltering	Anillo de retención
	16	8000 H2664	2	Raschiapolvere	Dust scraper	Racloir poudre	Pulverabschaber	Rascador de polvo
	17	8000 H2939	1	Gamba Sx. compl.	L.H. fork leg assy	Fourche compl. G.	Telegabel, Kpl. L.	Horquill izquierda compl.
	18	8000 H2940	1	Gamba Dx. compl.	R.H. fork leg assy	Fourche compl. D.	Telegabel, Kpl. R.	Horquill derecha compl.
	19	80A0 A8481	1	Protezione steli Sx (codice colore G) Nero	Guard L.H. (color code G) Black	Protection G. (code couleur G) Noir	Schutz L. (Code Farbe G) Schwarz	Protección izquierda (código color G) Negro
	20	80A0 A8482	1	Protezione steli Dx (codice colore G) Nero	Guard R.H. (color code G) Black	Protection D. (code couleur G) Noir	Schutz R. (Code Farbe G) Schwarz	Protección derecha (código color G) Negro
	21	8000 H2688	2	Gruppo pompante compl.	Damping element compl.	Amortissement compl.	Schwingungsdämpfer Kpl.	Bombeadora compl.
M8x30	22	8A00 B1959	4	Vite	Screw	Vis	Schraube	Tornillo
K= 4,2 N/mm	23	8000 H2690	2	Molla	Spring	Ressort	Feder	Resorte
	24	8000 H1358	1	Morsetto superiore	Hub	Moyeau	Radnabe	Cubo
	25	Z000 61314	2	Dado	Nut	Ecrou	Mutter	Tuerca
M10x65	26	60ND 01219	2	Vite	Screw	Vis	Schraube	Tornillo
	27	8000 H3016	2	Distanziale	Spacer	Entretoise	Distanzstück	Separador
	28	8000 H1714	2	Distanziale	Spacer	Entretoise	Distanzstück	Separador
	29	8000 60234	4	Rosetta piana	Washer	Rondelle	Scheibe	Arandela
	30	8000 H1385	4	Gommino	Rubber pad	Pièce caoutchouc	Gummistück	Junta de goma
	31	8000 H1715	1	Morsetto inferiore Dx	Lower clamp R.H.	Etrier inf. D.	Untere Brücke R.	Brida inf. derecha

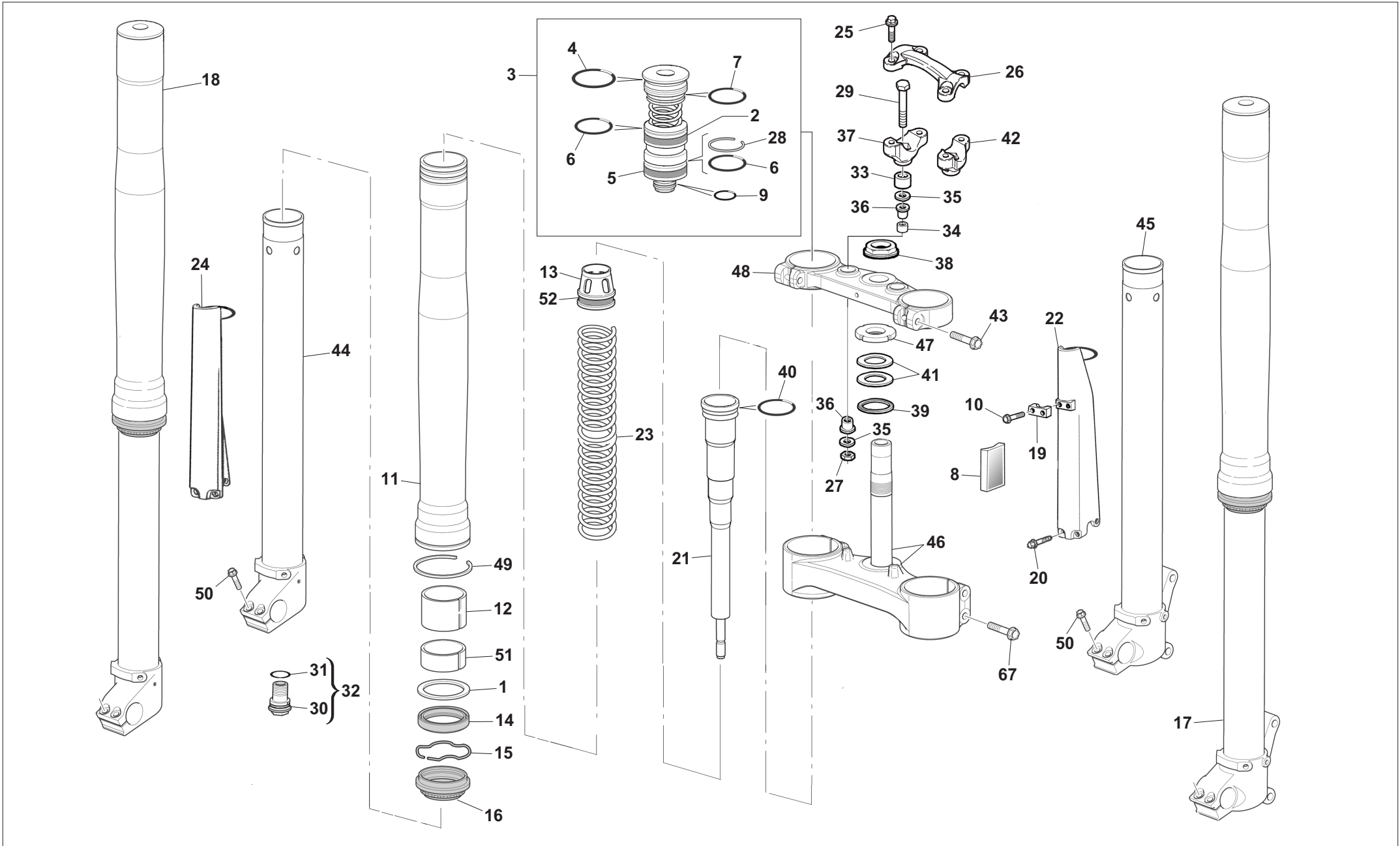


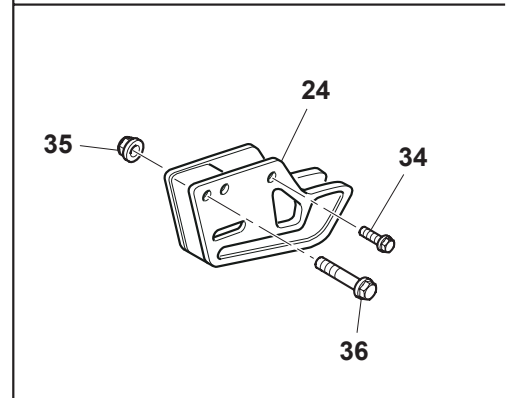
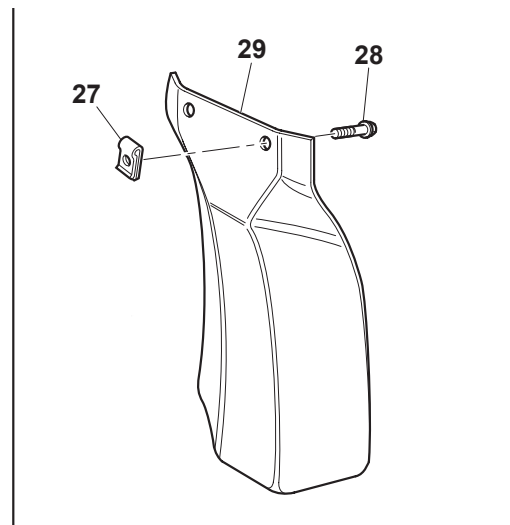
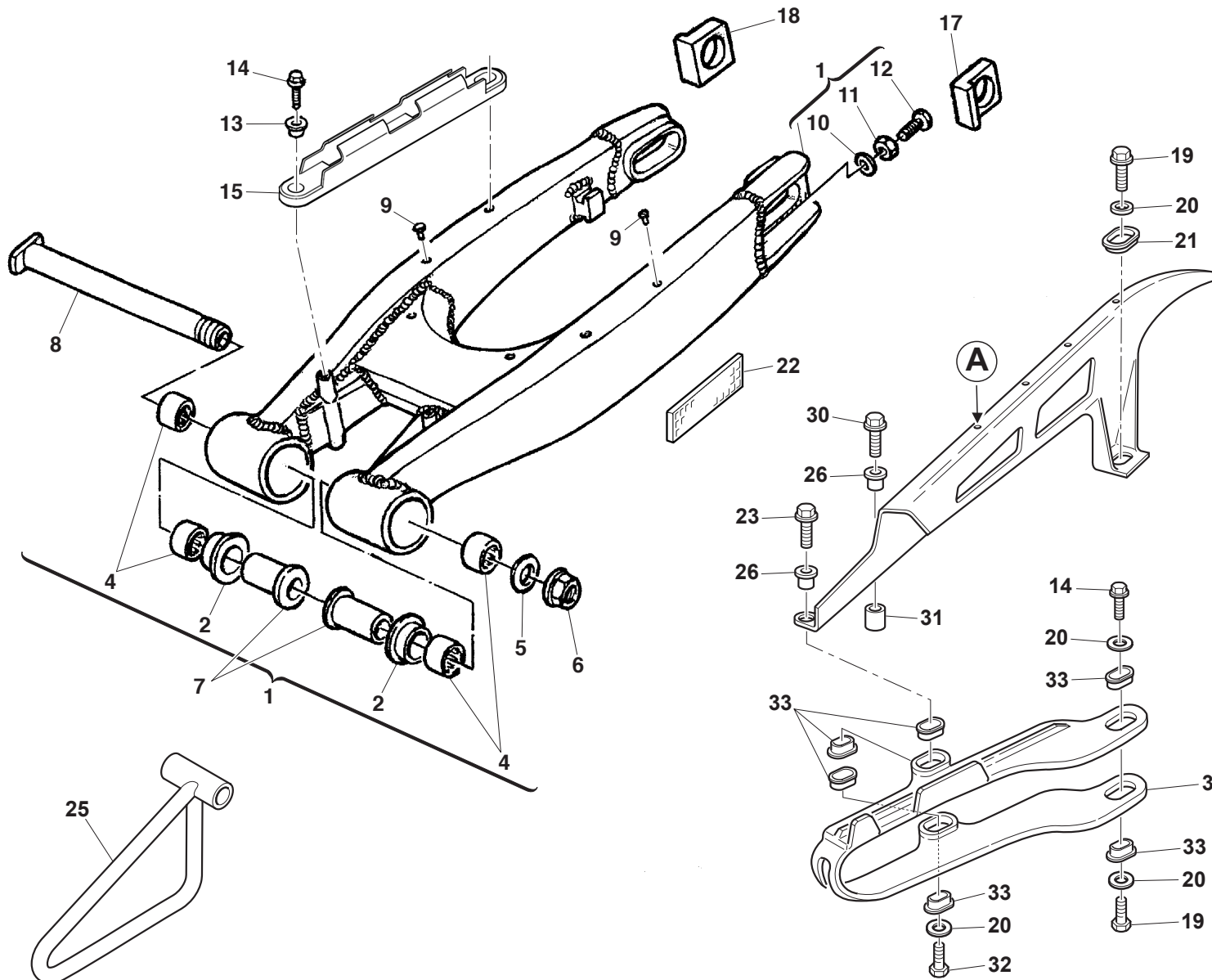


SOSPENSIONE ANTERIORE - FRONT FORK ASSEMBLY
SUSPENSION AVANT - VORDERTELESKOPGABEL
SUSPENSION DELANTERA

TAVOLA - DRAWING
TABLE - BILD - TABLA**15A**

Note Notes Notes Marke Notas	Pos. No. N. Index Pos.	N. Cod. Code No. Nr. Code Code Nr N. Cod.	Q.tà Q.ty Q.te M.ge C.ad	DENOMINAZIONE	NAME	DESIGNATION	BESHREIBUNG	DENOMINACION
	1	8000 H2661	2	Rosetta piana	Washer	Rondelle	Scheibe	Arandela
	2	8000 H2680	2	Segmento	Circlip	Segment	Kolbenring	Segmento
	3	8000 H2666	2	Valvola compressione compl.	Compression base valve assy	Clapet de pied compl.	Boden Ventil Komplett	Válvula de pie compl.
	4	8000 H2674	2	Anello OR	O-Ring	Bague OR	O Ring	Anillo OR
	5	8000 H2682	2	Segmento	Circlip	Segment	Kolbenring	Segmento
	6	8000 H2683	4	Anello OR	O-Ring	Bague OR	O Ring	Anillo OR
	7	8000 H2677	2	Anello OR	O-Ring	Bague OR	O Ring	Anillo OR
	8	8000 74842	2	Catadiottro ambra	Reflector amber	Catadioptrique ambre	Rückstrahler Amber	Catafaros àmbar
	9	8000 H2679	2	Anello OR	O-Ring	Bague OR	O Ring	Anillo OR
	10	8A00 84658	2	Vite	Screw	Vis	Schraube	Tornillo
	11	8000 H2656	2	Portastelo	Outer tube	Tuyau	Roh	Tubo
	12	8000 H2659	2	Bussola	Bushing	Douille	Buchse	Buje
	13	8000 H2668	2	Collare per molla	Collar for spring	Collier pour ressort	Halsband für Feder	Collar para muelle
	14	8000 H2662	2	Anello di tenuta	Seal ring	Bague d'étancheite	Dichtring	Anillo de retención
	15	8000 H2663	2	Anello di fermo	Stop ring	Bague d'arrêt	Haltering	Anillo de retención
	16	8000 H2664	2	Raschiapolvere	Dust scraper	Racloir poudre	Pulverabschaber	Rascador de polvo
	17	8000 H2735	1	Gamba Sx completa	L.H. fork leg assy	Fourche compl. G.	Telegabel, Kpl. L.	Horquill izq. compl.
	18	8000 H2736	1	Gamba Dx completa	R.H. fork leg assy	Fourche complète D.	Telegabel Kpl. R.	Horquilla derech. compl.
	19	80A0 A0633	1	Piastrina	Plate	Plaque	Platte	Placa
M6x8	20	8000 A8423	6	Vite	Screw	Vis	Schraube	Tornillo
	21	8000 H2665	2	Gruppo pompante compl.	Damping element compl.	Amortissement compl.	Schwingungsdämpfer Kpl.	Bombeadora compl.
	22	80A0 A8481	1	Protezione steli Sx NERO	Guard L.H. BLACK	Protection D. NOIR	Schutz L. SCHWARZ	Protección izq. NEGRO
K= 4,4 N/mm	23	8000 H2669	2	Molla	Spring	Ressort	Feder	Resorte
	24	80A0 A8482	1	Protezione steli Dx NERO	Guard R.H. BLACK	Protection G. NOIR	Schutz R. SCHWARZ	Protección der. NEGRO
M8x30	25	8A00 B1959	4	Vite	Screw	Vis	Schraube	Tornillo
	26	8000 H1358	1	Morsetto superiore	Hub	Moyeau	Radnabe	Cubo
	27	Z000 61314	2	Dado autobloccante	Nut	Mutter	Ecrou	Tuerca
	28	8000 H2681	2	Anello di fermo	Stop ring	Bague d'arrêt	Haltering	Anillo de retención
M10x65	29	60ND 01219	2	Vite	Screw	Vis	Schraube	Tornillo
	30	8000 H2676	2	Mozzetto	Hub	Moyeau	Radnabe	Cubo
	31	8000 H2678	2	Anello OR	O-Ring	Bague OR	O Ring	Anillo OR
	32	8000 H2670	2	Registro estensione	Extention adjuster	Reglage	Gleitregister	Regulation extensión
	33	8A00 A6683	2	Distanziale	Spacer	Entretoise	Distanzstück	Separador





WR 125/2014
CR 125/2014

TAVOLA - DRAWING
TABLE - BILD - TABLA

16

**FORCELLONE - SWING ARM
FOURCHE - GABEL
HORQUILLA**



Note Notes Marke Notas	Pos. No. N. Index Pos.	N. Cod. Code No. Nr. Code Code Nr N. Cod.	Q.tà Q.ty Q.te M.ge C.ad	DENOMINAZIONE	NAME	DESIGNATION	BESHREIBUNG	DENOMINACION
	1	8000 H0680	1	Forcellone completo	Compl. fork	Fourche complete	Gabel, Kpl.	Horquilla compl.
	2	Z000 71622	2	Bussola	Bushing	Douille	Buchse	Buje
	3	8000 H1320	1	Pattino catena	Chain slider	Glissière de chaîne	Gleitbahn	Platode cadena
	4	8000 76283	4	Gabbia a rullini	Needle cage	Cage à aiguilles	Nadelkaefig	Jaula de agujas del cojinete
	5	8000 32388	1	Rosetta	Washer	Rondelle	Scheibe	Arandela
	6	Z000 71623	1	Dado	Nut	Ecrou	Mutter	Tuerca
L= 49,5 mm	7	8000 71621	1	Bussola Sx	Bushing Left	Douille Gouche	Buchse L.	Buje Izquierda
L= 58,5 mm	7	8A00 71621	1	Bussola Dx	Bushing Right	Douille Droite	Buchse R.	Buje Derecha
	8	8000 H1549	1	Perno forcellone	Fork pin	Pivot fourche	Gabelbolzen	Perno horquilla
C	9	8000 75160	7	Rivetto	Rivet	Rivet	Niet	Remache
W	9	8000 75160	5	Rivetto	Rivet	Rivet	Niet	Remache
	10	Z000 08536	2	Rosetta	Washer	Rondelle	Scheibe	Arandela
	11	Z000 17810	2	Dado	Nut	Ecrou	Mutter	Tuerca
	12	ZC00 61121	2	Vite	Screw	Vis	Schraube	Tornillo
	13	8000 69282	2	Bussola	Bushing	Douille	Buchse	Buje
	14	Z000 20536	2	Vite	Screw	Vis	Schraube	Tornillo
	15	8000 B1166	1	Guida tubo	Guide ring	Bague de guide	Rohrring	Guía-cable
W	16	8AB0 73909	1	Copricatena	Chain guard	Carter de chaîne	Kettenkasten	Cubre-cadena
	17	8000 96941	1	Tendicatena Sx	Chain adjuster Left	Tendeur de chaîne Gouche	Kettenspanne L.	Tensor de cadena Izquierda
	18	8000 96944	1	Tendicatena Dx	Chain adjuster Right	Tendeur de chaîne Droite	Kettenspanner R.	Tensor de cadena Derecha
	19	Z000 20536	3	Vite	Screw	Vis	Schraube	Tornillo
	20	Z000 36137	4	Rosetta	Washer	Rondelle	Scheibe	Arandela
C	21	8000 59289	6	Scodellino	Cup	Couvette	Teller	Cubeta
CU	22	8000 73832	2	Catadiottro	Reflector	Catadioptrique	Rückstrahler	Catafaros
C - M5x12	23	Z000 67997	2	Vite	Screw	Vis	Schraube	Tornillo
W - M5x16	23	ZA00 67997	2	Vite	Screw	Vis	Schraube	Tornillo
	24	8000 H7668	1	Guidacatena	Chain guide	Guide-chaîne	Kettenführung	Guía-cadena
C	25	8000 74016	1	Gamba laterale	Side stand	Bequille lat.	Seitenständer	Horquilla lateral
W	26	8A00 69282	2	Bussola	Bushing	Douille	Buchse	Buje
	27	U000 55134	2	Dado a graffetta	Nut	Ecrou	Mutter	Tuerca
	28	8A00 A8421	2	Vite	Screw	Vis	Schraube	Tornillo
	29	8000 69551	1	Protezione ammortizzatore	Guard	Protection	Schutz	Protección
W - M5x35	30	ZC00 67997	1	Vite	Screw	Vis	Schraube	Tornillo

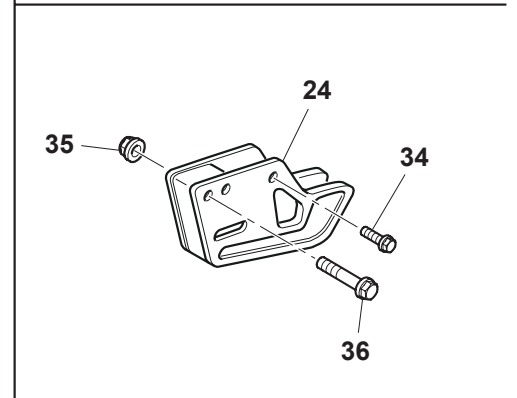
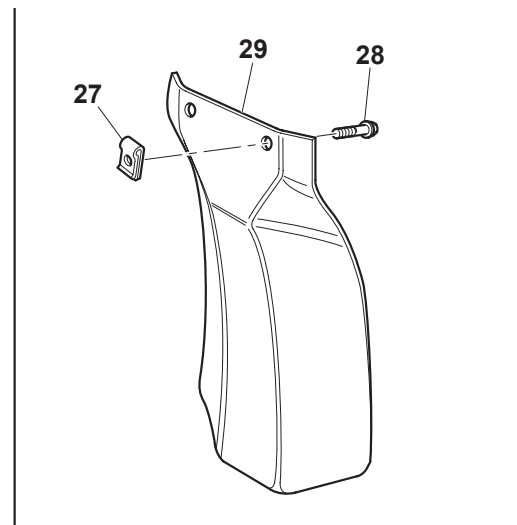
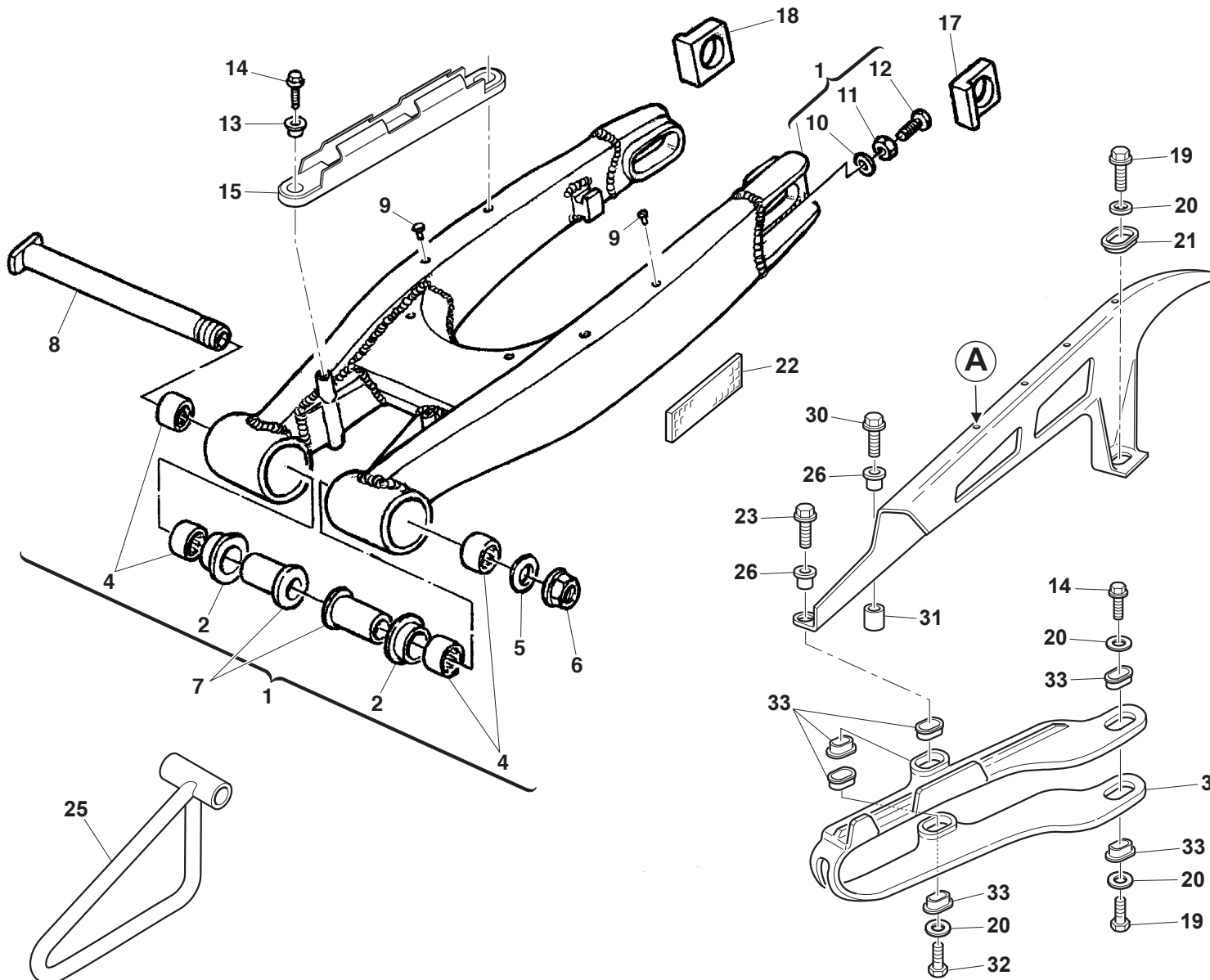
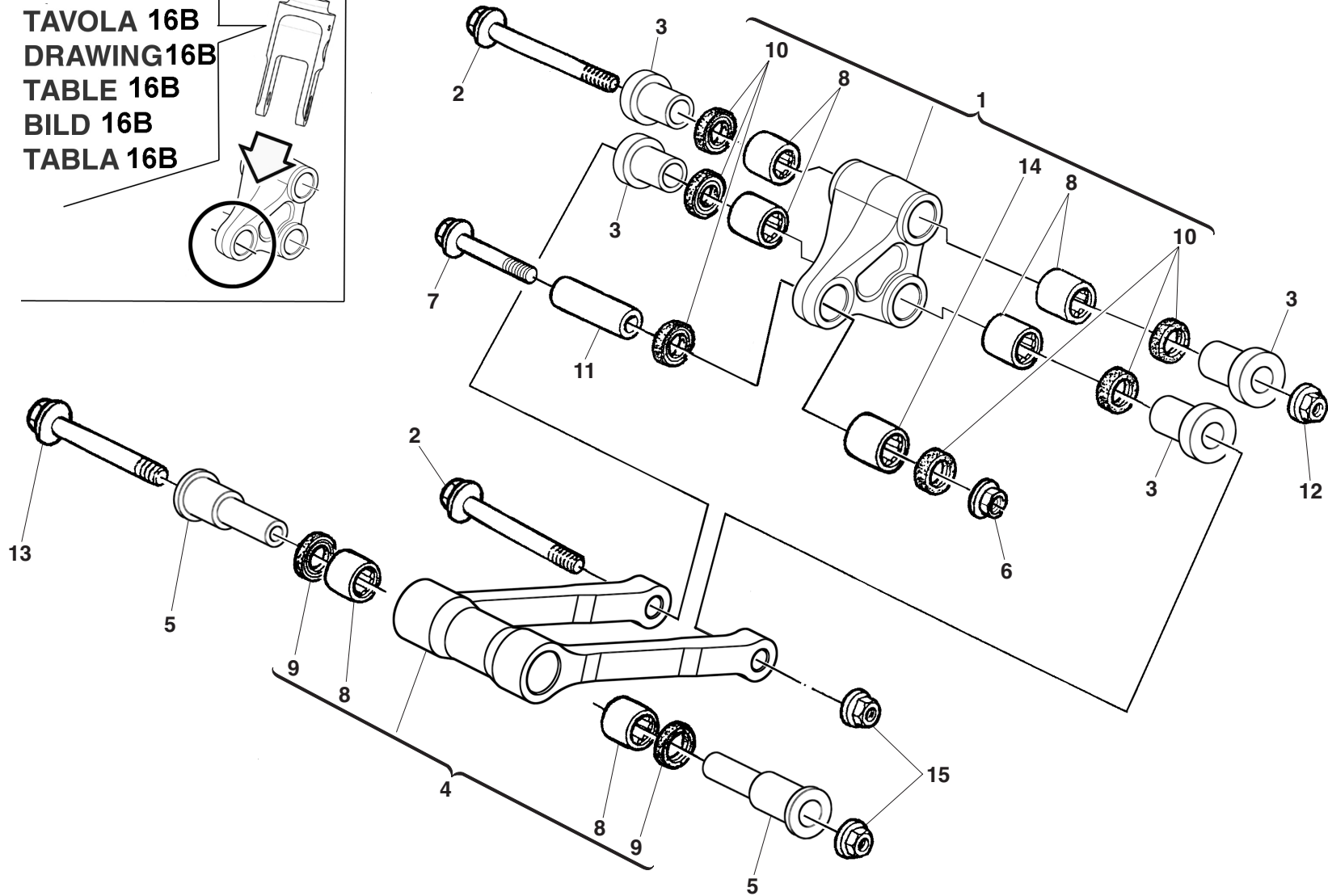
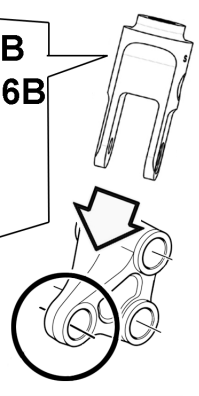
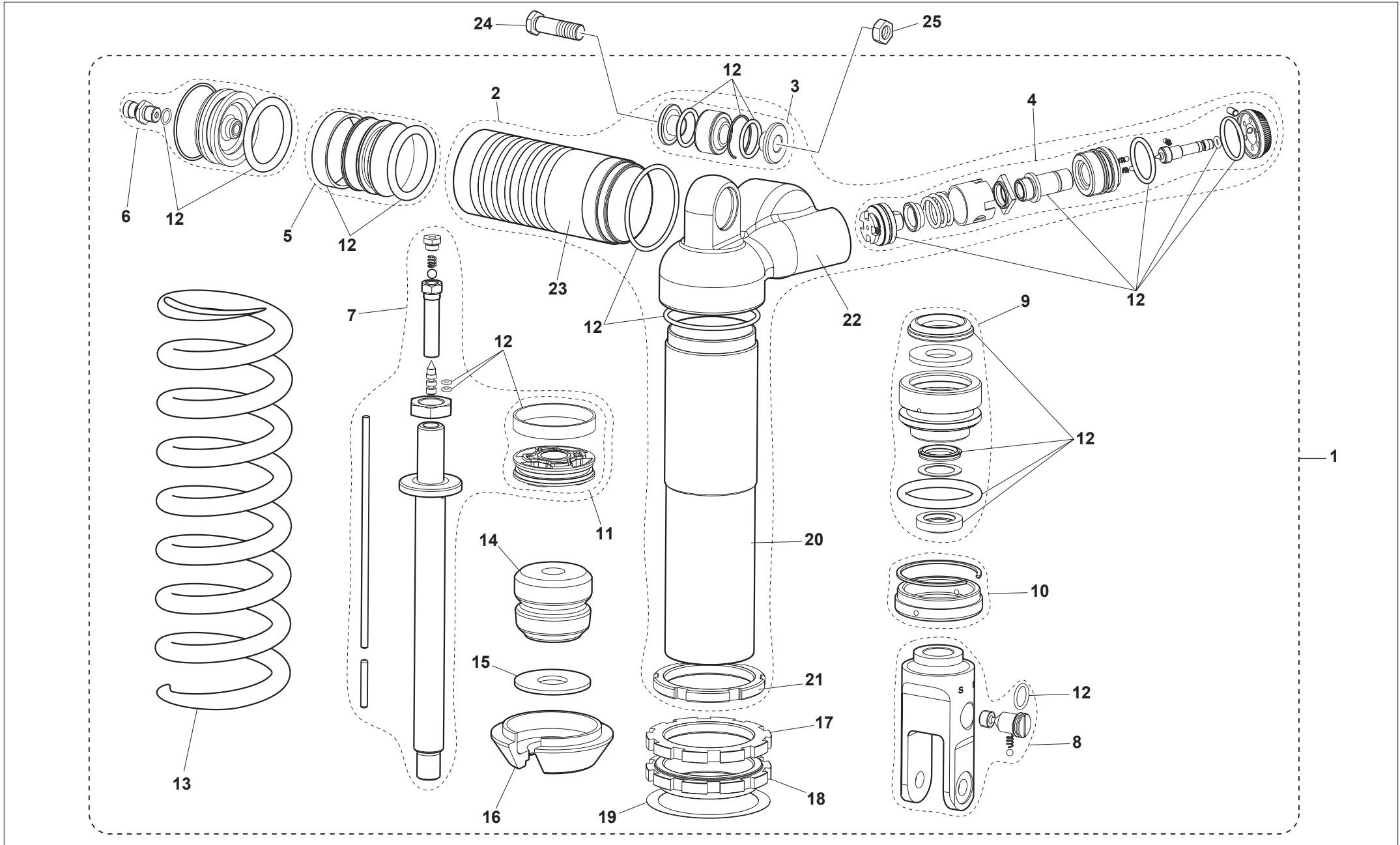


TAVOLA 16B
DRAWING 16B
TABLE 16B
BILD 16B
TABLA 16B





WR 125/2014
CR 125/2014

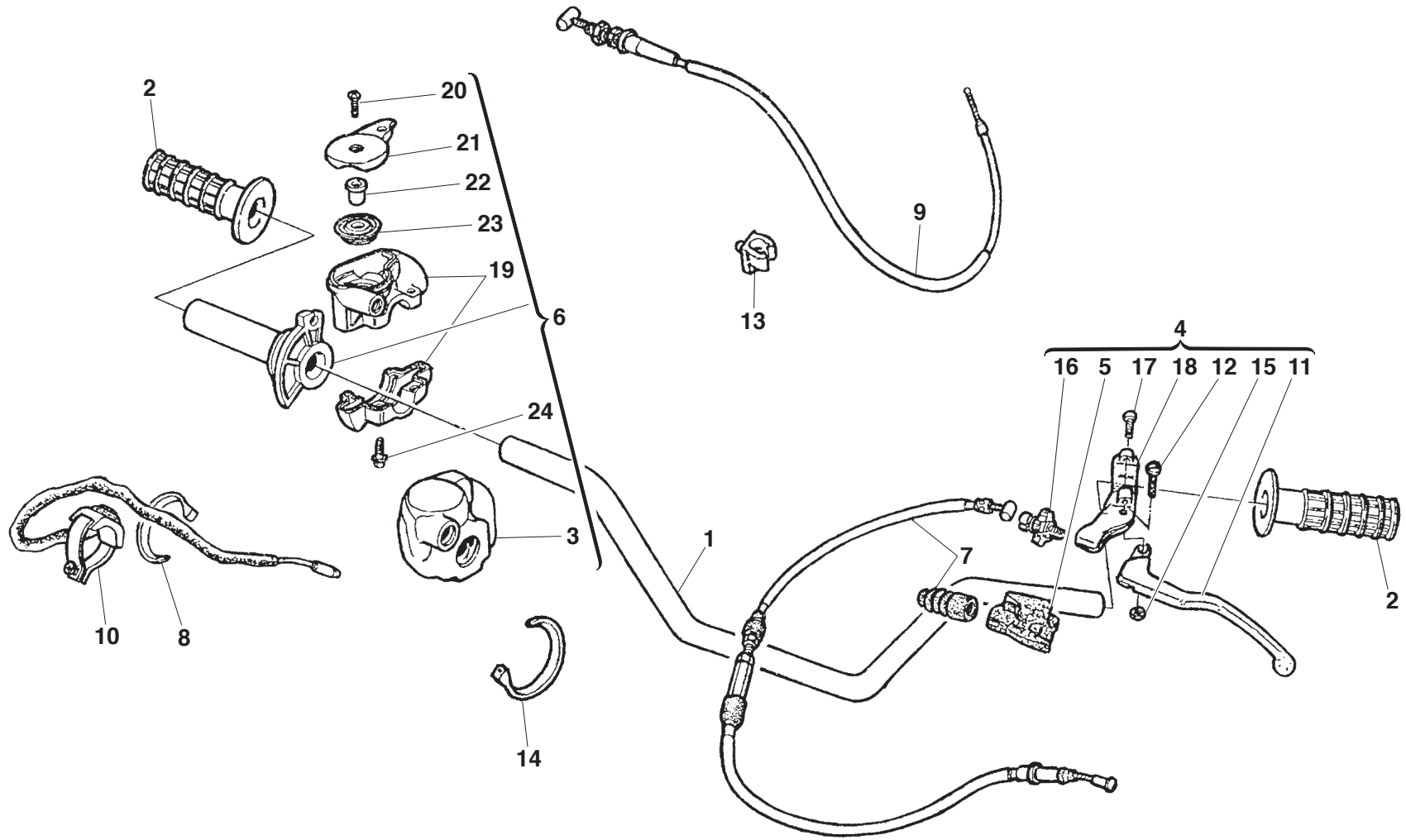
TAVOLA - DRAWING
TABLE - BILD - TABLA

16B

AMMORTIZZATORE POSTERIORE - REAR SHOCK ABSORBER
AMMORTISSEUR ARRIERE - HINTERSTOSSDAMPFER
AMORTIGUADOR TRASERO



Note Notes Notes Marke Notas	Pos. No. Index Pos.	N. Cod. Code No. Nr. Code Code Nr N. Cod.	Q.tà Q.ty Q.te M.ge C.ad	DENOMINAZIONE	NAME	DESIGNATION	BESHREIBUNG	DENOMINACION
C	1	8000 H1574	1	Ammortizzatore completo	Shock-absorber assy	Ammortisseur compl.	Stossdampfer Kpl.	Amortigüador compl.
W	1	8000 H1591	1	Ammortizzatore completo	Shock-absorber assy	Ammortisseur compl.	Stossdampfer Kpl.	Amortigüador compl.
	2	8000 H3630	1	Gruppo corpo	Damper case assy	Groupe corps amortisseur	Stossdämpferkörper Kpl.	Corpo amortigüador compl.
	3	8000 89089	1	Gruppo snodo	Ball joint assy	Groupe joint a rotule	Kugelgelenkgruppe Kpl.	Grupo articulaciòn esférica
	4	8000 B1922	1	Gruppo regolazione	Adjuster set	Groupe réglage	Reglergruppe Kpl.	Grupo regulaciòn
	5	8000 A5071	1	Diaframma	Diaphragm	Diaphragme	Biegeplatte	Diafragma
	6	8000 98491	1	Gruppo tappo	Plug assy.	Groupe bouchon	Verschlussgruppe Kpl.	Grupo tapòn
C	7	8000 H3631	1	Gruppo stelo	Rod assy	Groupe tige	Pumpenstückgruppe	Grupo espiga
W	7	8000 H3641	1	Gruppo stelo	Rod assy	Groupe tige	Pumpenstückgruppe	Grupo espiga
	8	8000 H0071	1	Gruppo forcella	Fork assy	Groupe fourche	Gabelgruppe Kpl.	Grupo horquilla
	9	8000 H1051	1	Gruppo guida stelo	Guide rod assy	Groupe guide tige	Pumpenstückführungsgruppe	Grupo guja espiga
	10	8000 H1055	1	Gruppo tappo ammortizzatore	Shock-absorber plug assy	Groupe bouchon amortisseur	Verschlussgruppe Kpl.	Grupo tapòn amortigüador
	11	8000 H1056	1	Gruppo pistone + segmento	Piston assy + segment	Groupe piston + segment	Kolben Kpl. + kolbenring	Grupo pistòn + segmento
	12	8000 H3634	1	Gruppo guarnizioni	Gasket set	Groupe garnitures	Dichtungssatz	Grupo juntas
	13	8000 98568	1	Molla	Spring	Ressort	Feder	Resorte
	14	8000 A6670	1	Tampone	Pad	Tampon	Stopfen	Tampòn
	15	8000 H0077	1	Rosetta	Washer	Rondelle	Scheibe	Arandela
	16	8000 98496	1	Fondello	Bottom	Fond	Bodenscheibe	Casquillo
	17	8000 98498	1	Controghiera	Ring nut	Embout	Nutmutter	Virola
	18	8000 98497	1	Ghiera	Ring nut	Embout	Nutmutter	Virola
	19	8000 98499	1	Rosetta per molla	Washer	Rondelle	Scheibe	Arandela
	20	8000 H0074	1	Corpo ammortizzatore	Damper case	Corps amortisseur	Stossdämpferkörper	Corpo amortigüador
	21	8000 B1923	1	Ghiera	Ring nut	Embout	Nutmutter	Virola
	22	8000 H3636	1	Basetta	Side	Base	Platte	Placa
	23	8000 H3637	1	Serbatoio	Tank	Réservoir	Tank	Depósito
M10x40	24	Z000 62573	1	Vite flangiata	Flange bolt	Boulon de bride	Flanschschraube	Perno de reborde
	25	Z000 42022	1	Dado	Nut	Ecrou	Mutter	Tuerca



WR 125/2014
CR 125/2014

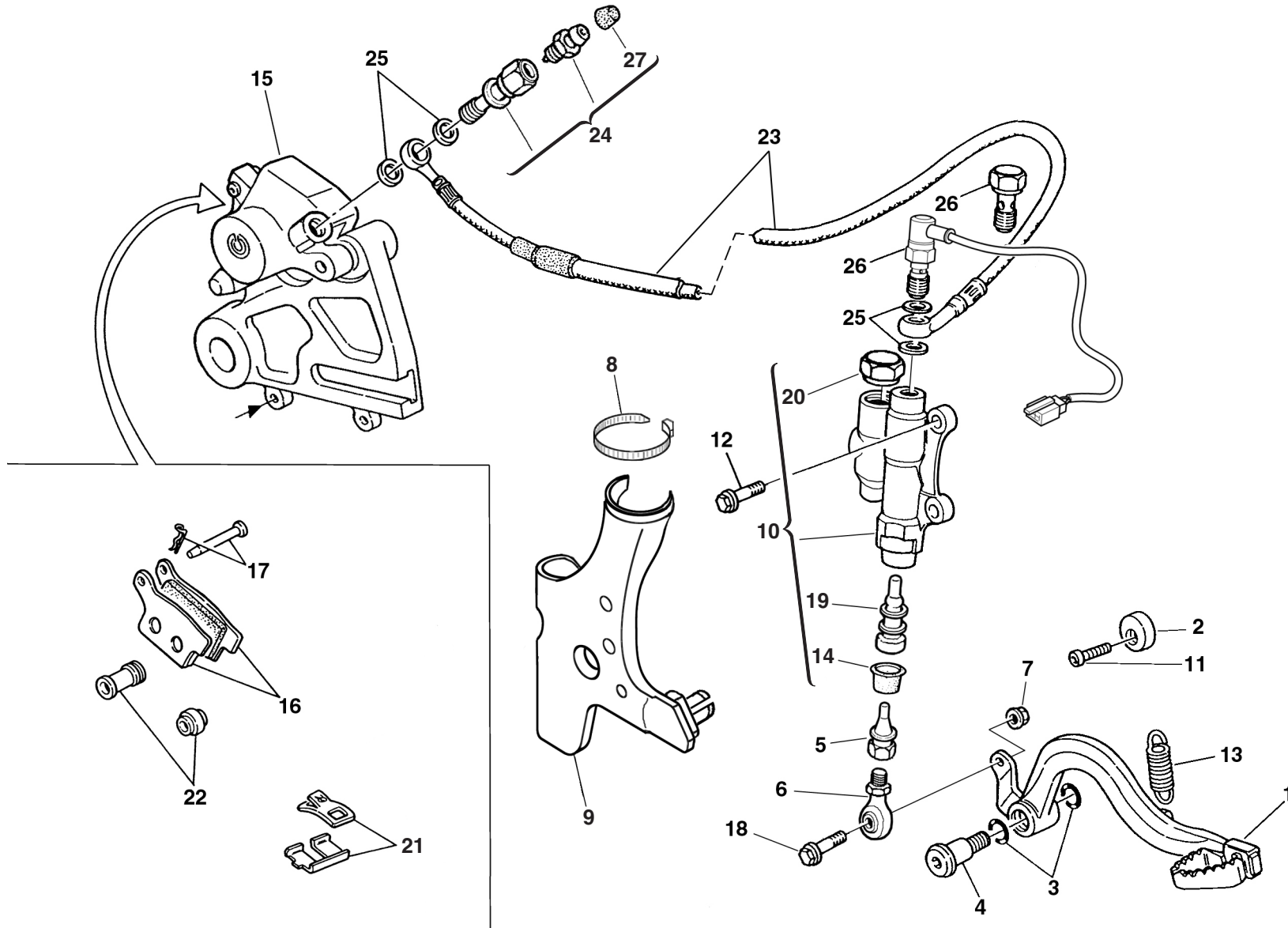
TAVOLA - DRAWING
TABLE - BILD - TABLA

17

MANUBRIO E COMANDI - HANDLEBAR AND CONTROLS
GUIDON ET COMMANDES - LENKER UND STEUERORGANE
MANILLAR Y MANDOS



Note Notes Notes Marke Notas	Pos. No. N. Index Pos.	N. Cod. Code No. Nr. Code Code Nr N. Cod.	Q.tà Q.ty Q.te M.ge C.ad	DENOMINAZIONE	NAME	DESIGNATION	BESHREIBUNG	DENOMINACION
	1	8000 H6609	1	Manubrio	Hanblebar	Guidon	Lenker	Manillar
	2	8000 H6049	1	Manopole	Grip	Poignée	Griff	Manopla
	3	8000 93752	1	Gommino coprigas	Rubber cover	Coverture caoutchouc	Gummistück	Goma
CU	4	8000 75330	1	Comando frizione completo	Clutch control assy	Commande embrayage compl.	Führungssteuerung	Mando embrague compl.
W	4	8000 H4513	1	Comando frizione completo	Clutch control assy	Commande embrayage compl.	Führungssteuerung	Mando embrague compl.
	5	8000 48917	1	Coprileva	Lever cover	Couvre levier	Hebeldeckel	Cubre-palanca
	6	8000 88865	1	Comando gas completo	Throttle control compl.	Commande gaz compl.	Gasgriff kpl.	Accionamiento acelerador compl.
	7	8000 H0128	1	Trasm. comando frizione	Clutch transmission	Transm. com. embrayage	Führungssteuerung	Trans. mando embrague com.
CU	8	8000 71578	1	Fascetta	Clamp	Collier	Schelle	Banda
	9	8000 H0129	1	Trasmissione gas	Throttle trasm.	Trasm. comm. gaz	Führungssteuerung des Gases	Tran.mando acelerador compl.
CU	10	8000 96828	1	Pulsante ENGINE STOP	ENGINE STOP button	Bouton ENGINE STOP	Knopfaste ENGINE STOP	Pulsador ENGINE STOP
	11	8000 77737	1	Leva comando frizione	Clutch lever	Levier embrayage	Kupplungshebel	Palanca mando embrague
	12	8000 38797	1	Vite	Screw	Vis	Schraube	Tornillo
	13	80A0 58207	2	Molletta	Tube clip	Ressort	Feder	Resorte
	14	8000 56444	5	Fascetta	Clamp	Collier	Schelle	Banda
	15	8000 87812	1	Dado	Nut	Ecrou	Mutter	Tuerca
	16	8000 48916	1	Gruppo registro	Adjuster set	Groupe reglage	Kupplungsreglergruppe	Grupo regulaciòn
	17	8000 62728	2	Vite	Screw	Vis	Schraube	Tornillo
CU	18	8000 70698	1	Cavallotto	U-bolt	Cavalier	Bügelbolzen	Caballete
W	18	8000 H6328	1	Cavallotto	U-bolt	Cavalier	Bügelbolzen	Caballete
	19	8540224	1	Kit supporto comando gas	Throttle control support kit	Kit support commande gaz	Gasgriff Halterung Kit	Kit soporte accionamiento acelerador
	20	8000 50798	1	Vite	Screw	Vis	Schraube	Tornillo
	21	8000 93751	1	Coperchietto	Cover	Couvercle	Deckel	Tapa
	22	8000 93750	1	Bussola	Bushing	Douille	Buchse	Buje
	23	8000 93749	1	Carrucola	Pulley	Poulie	Führungsrolle	Polea
	24	8000 62728	2	Vite	Screw	Vis	Schraube	Tornillo



FRENO IDRAULICO POSTERIORE - REAR HYDRAULIC BRAKE
FREIN HYDRAULIQUE ARRIERE - HINTERBREMSE
FRENO HIDRAULICO TRASERO

Note Notes Notes Marke Notas	Pos. No. N. Index Pos.	N. Cod. Code No. Nr. Code Code Nr N. Cod.	Q.tà Q.ty M.ge C.ad	DENOMINAZIONE	NAME	DESIGNATION	BESHREIBUNG	DENOMINACION
	1	8000 A7634	1	Pedale comando freno	Brake control pedal	Pedal comm. frein	Bremspedal	Pedal accionamiento freno
	2	8A00 69125	1	Camma	Cam	Came	Nocken	Exéntrico
	3	8000 22551	2	Anello OR	O-Ring	Bague OR	O Ring	Anillo OR
	4	Y000 55902	1	Vite	Screw	Vis	Schraube	Tornillo
	5	8000 A7635	1	Puntalino	Push rod	Embout	Stösselschaft	Puntàl
	6	8A00 76055	1	Snodo sferico	Ball joint	Joint a rotule	Kugelgelenk	Articulación esférica
A	6	7640 10002	1	Snodo sferico Dx	Ball joint Right	Joint a rotule Droite	Kugelgelenk R.	Articulación esférica Derecha
	7	61ND 15062	1	Dado	Nut	Ecrou	Mutter	Tuerca
L= 188 mm	8	8000 56444	1	Fascetta	Clamp	Collier	Schelle	Banda
	9	8000 H3434	1	Protezione telaio Dx	R.H. frame guard	Protection chassis D.	Rahmenschutz Rechts	Protección bastidor derecha
	10	8000 A7633	1	Pompa comando freno	Brake pump assy	Pompe frein complet	Bremspumpe kl.	Bomba freno compl.
	11	Y000 55241	1	Vite	Screw	Vis	Schraube	Tornillo
	12	Z000 62726	2	Vite	Screw	Vis	Schraube	Tornillo
	13	8000 H5148	1	Molla	Spring	Ressort	Feder	Resorte
	14	8000 A9449	1	Cuffia	Boots	Poussiers	Haube	Gorro
	15	8000 A4291	1	Pinza freno completa	Brake caliper assy	Pince de frein, compl.	Bremszange, Kpl.	Pinza freno compl.
	16	8000 A2790	1	Coppia pastiglie	Pads pair	Paire plaquettes	Bremsbelagpaar	Pareja pastillas
	17	8000 A2791	1	Perno	Pin	Pivot	Bolzen	Perno
	18	8000 62727	1	Vite	Screw	Vis	Schraube	Tornillo
	19	8000 A9448	1	Flottante	Plunger	Piston	Kolben	Pistón
	20	8000 A9447	1	Tappo	Plug	Bouchon	Verschluss	Tapón
	21	8000 A2792	1	Molla-lamierino	Spring-steel clip	Ressort	Feder	Rresorte
	22	8000 79066	1	Cuffie	Boots	Poussiers	Haube	Gorro
	23	8000 H0821	1	Tubo mandata olio	Oil pipe	Tuyauterie d'huile	Oelrohr	Tubo aceite
	24	8000 A3975	1	Bocchettone spurgo completo	Bleeding union pipe	Goulotte révision curage	Reinigungstutzen	Boca de purga
	25	8000 90485	4	Rosetta	Washer	Rondelle	Scheibe	Arandela
C	26	U000 57155	1	Vite	Screw	Vis	Schraube	Tornillo
W	26	8000 94849	1	Interruttore stop posteriore	Stop switch	Interrupteur stop	Stopschalter	Interruptor stop trasero
	27	8000 53259	1	Parapolvere	Boots	Para-poudr	Schutzhaube	Para-polvo

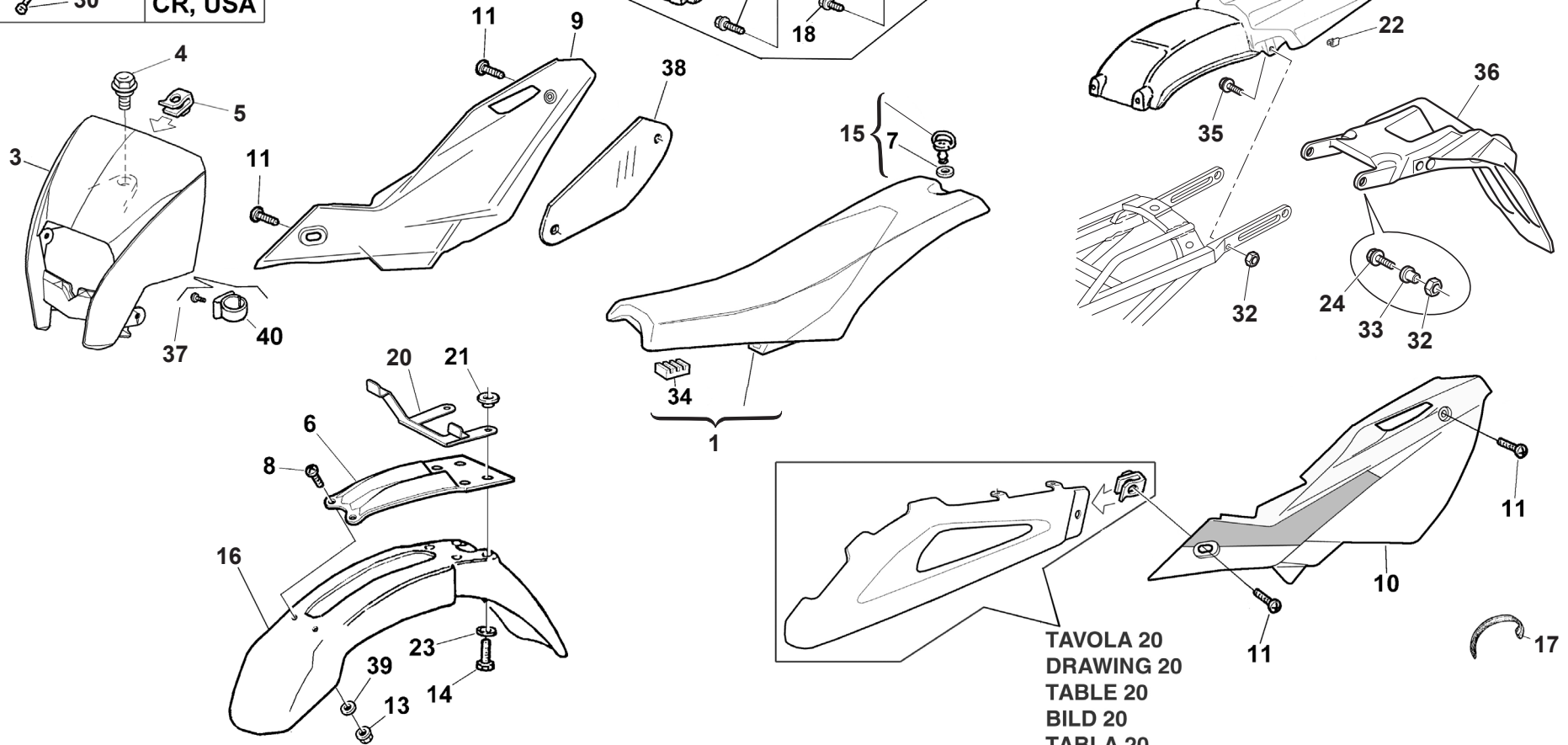
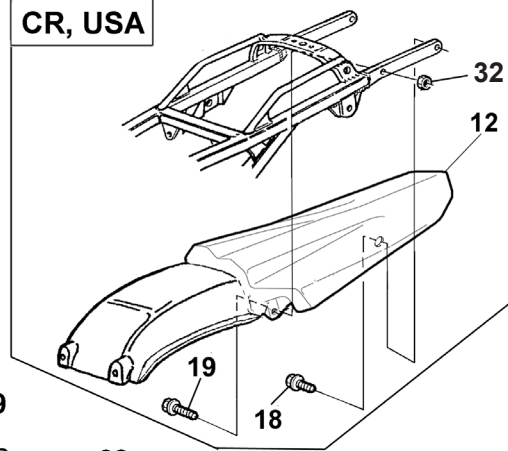
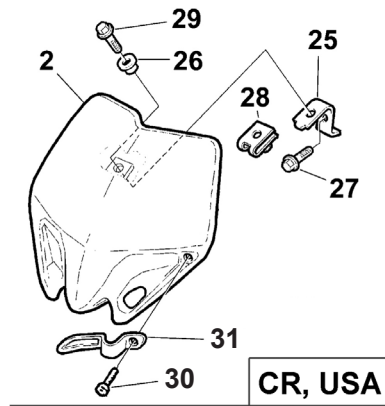


TAVOLA 20
DRAWING 20
TABLE 20
BILD 20
TABLA 20

WR 125/2014
CR 125/2014

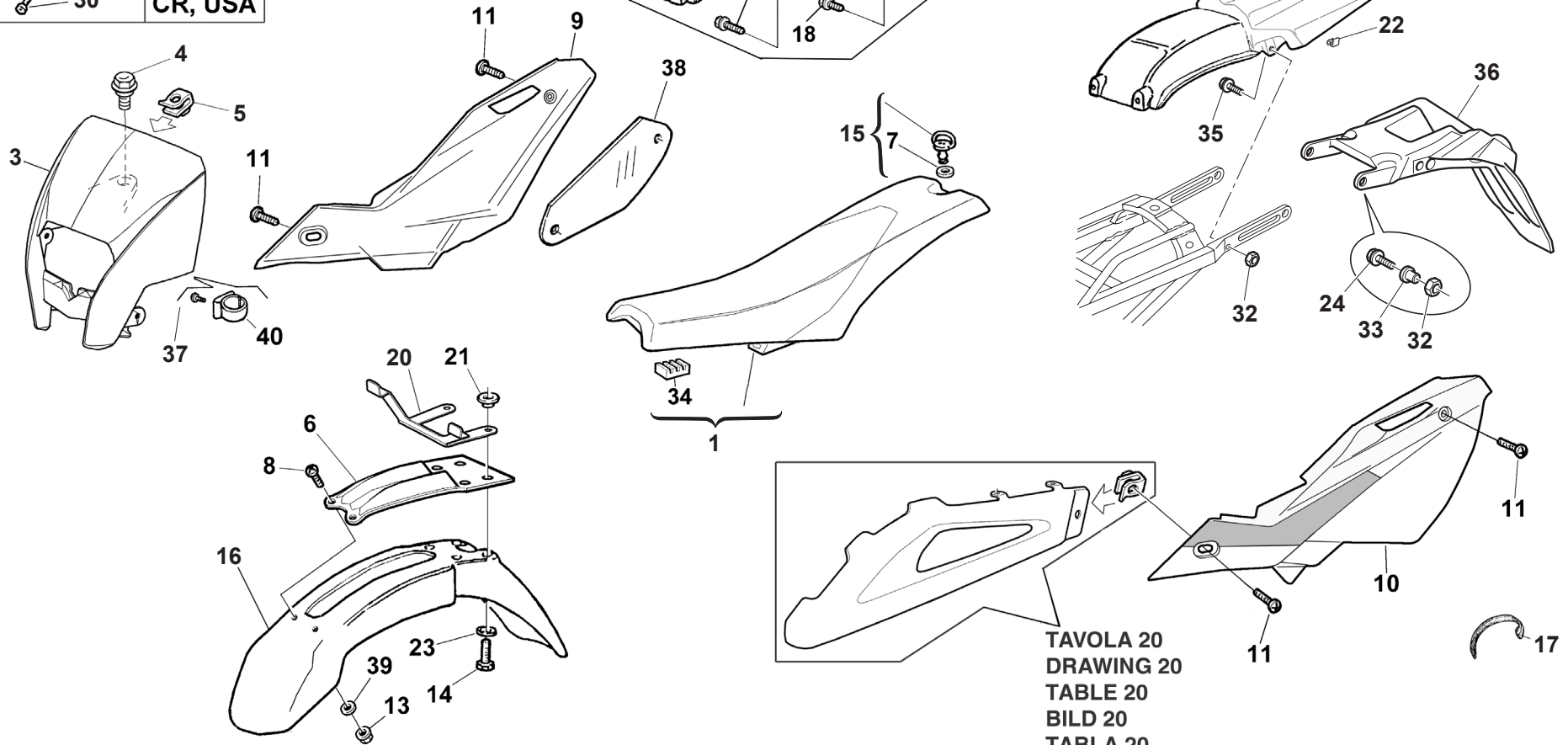
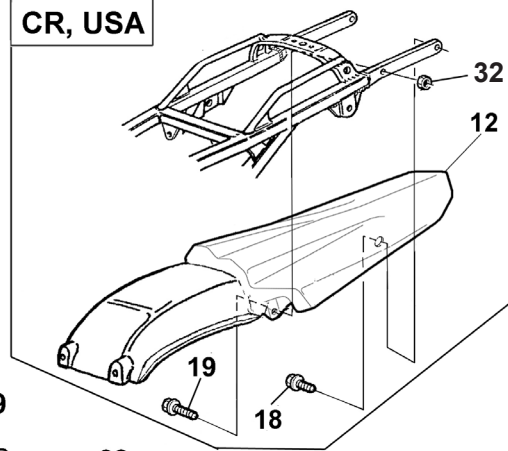
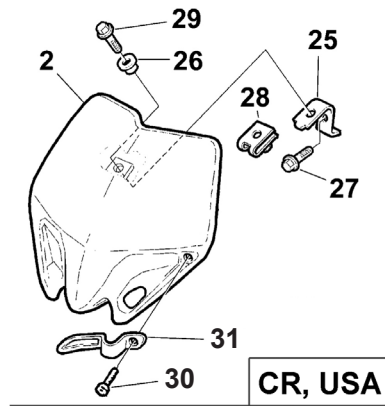
TAVOLA - DRAWING
TABLE - BILD - TABLA

19

PANNELLI, PARAFANGHI, SELLA - PANEL, FENDERS, SEAT
PANNEAU, GARDE-BOUES, SIEGE - STREIFEN, KOTFLUGEL, SATTEL
PANELO, GUARDABARROS, SILLIN



Note Notes Notes Marke Notas	Pos. No. Index Pos.	N. Cod. Code No. Nr. Code Code Nr N. Cod.	Q.tà Q.ty Q.te M.ge C.ad	DENOMINAZIONE	NAME	DESIGNATION	BESHREIBUNG	DENOMINACION
	1	8000 B0170	1	Sella	Seat	Siège	Sattel	Sillín
CU	2	80C0 A4216	1	Portanumero	Front number holder	Portenumero	Schlüsselring	Portanumero
W	3	80C0 H0198	1	Cupolino	Front fairing	Carenage avant	Vord. Verkleidung	Cúpula delantera
M5x12	4	8A00 A8421	1	Vite	Screw	Vis	Schraube	Tornillo
W	5	U000 55134	1	Dado a graffetta	Nut	Ecrou	Mutter	Tuerca
	6	80A0 A4198	1	Rinforzo per parafango	Fender holder	Soutie pour garde-boue	Kotfluegelsupport	Soporte por guardabarros del.
	7	8000 69149	1	Rosetta	Washer	Rondelle	Scheibe	Arandela
	8	Z000 65535	2	Vite	Screw	Vis	Schraube	Tornillo
	9	8539881	1	Pannello destro	R.H. panel	Panneau, D.	Streifen. R.	Panel Derecho
	10	8539882	1	Pannello sinistro	L.H. panel	Panneau, G.	Streifen. L.	Panel izquierdo
	11	8B00 A8421	4	Vite	Screw	Vis	Schraube	Tornillo
C	12	80C0 H0294	1	Parafango posteriore	Rear fender	Garde-boue arrière	Hint. Kotfluegel	Guarda-barros trasero
W	12	80C0 H1592	1	Parafango posteriore BIANCO	Rear mudguard WHITE	Garde-boue arrière BLANC	Hint. Kotfluegel WEISS	Guarda-barros trasero BLANCO
	13	Z000 61355	2	Dado	Nut	Ecrou	Mutter	Tuerca
C	14	8000 62729	4	Vite	Screw	Vis	Schraube	Tornillo
W	14	Z000 62729	4	Vite	Screw	Vis	Schraube	Tornillo
	15	8540199	1	Kit perno + rosetta	Pin + washer kit	Kit pivot + rondelle	Bolzen + Scheibe Kit	Kit perno + arandela
	16	80C0 H0878	1	Parafango anteriore	Front fender	Garde-boue avant	Vord. Kotfluegel	Guarda-barros delantero
W	17	8000 56444	3	Fascetta	Clamp	Collier	Schelle	Banda
C	18	8000 A8423	2	Vite	Screw	Vis	Schraube	Tornillo
C	19	8B00 A8423	2	Vite	Screw	Vis	Schraube	Tornillo
	20	8000 H3006	1	Attacco portanumero	Spacer	Entretoise	Distanzstück	Separador
	21	ZC00 69429	4	Bussola	Bushing	Douille	Buchse	Buje
	22	8000 72494	1	Molletta	Tube clip	Ressort	Feder	Resorte
	23	Z000 48814	4	Rosetta	Washer	Rondelle	Scheibe	Arandela
M6x16	24	Z000 62727	2	Vite	Screw	Vis	Schraube	Tornillo
CU	25	8000 A4609	1	Piastrina	Plate	Plaque	Platte	Placa
CU	26	8000 69429	1	Bussola	Bushing	Douille	Buchse	Buje
CU	27	ZE00 67997	1	Vite	Screw	Vis	Schraube	Tornillo
CU	28	8000 46893	1	Dado	Nut	Ecrou	Mutter	Tuerca
CU	29	Z000 62726	1	Vite	Screw	Vis	Schraube	Tornillo
CU	30	Z000 62728	1	Vite	Screw	Vis	Schraube	Tornillo
CU	31	80A0 A4610	1	Guidafilo	Cable guide	Passe-câble	Kabelführung	Prensa-cable



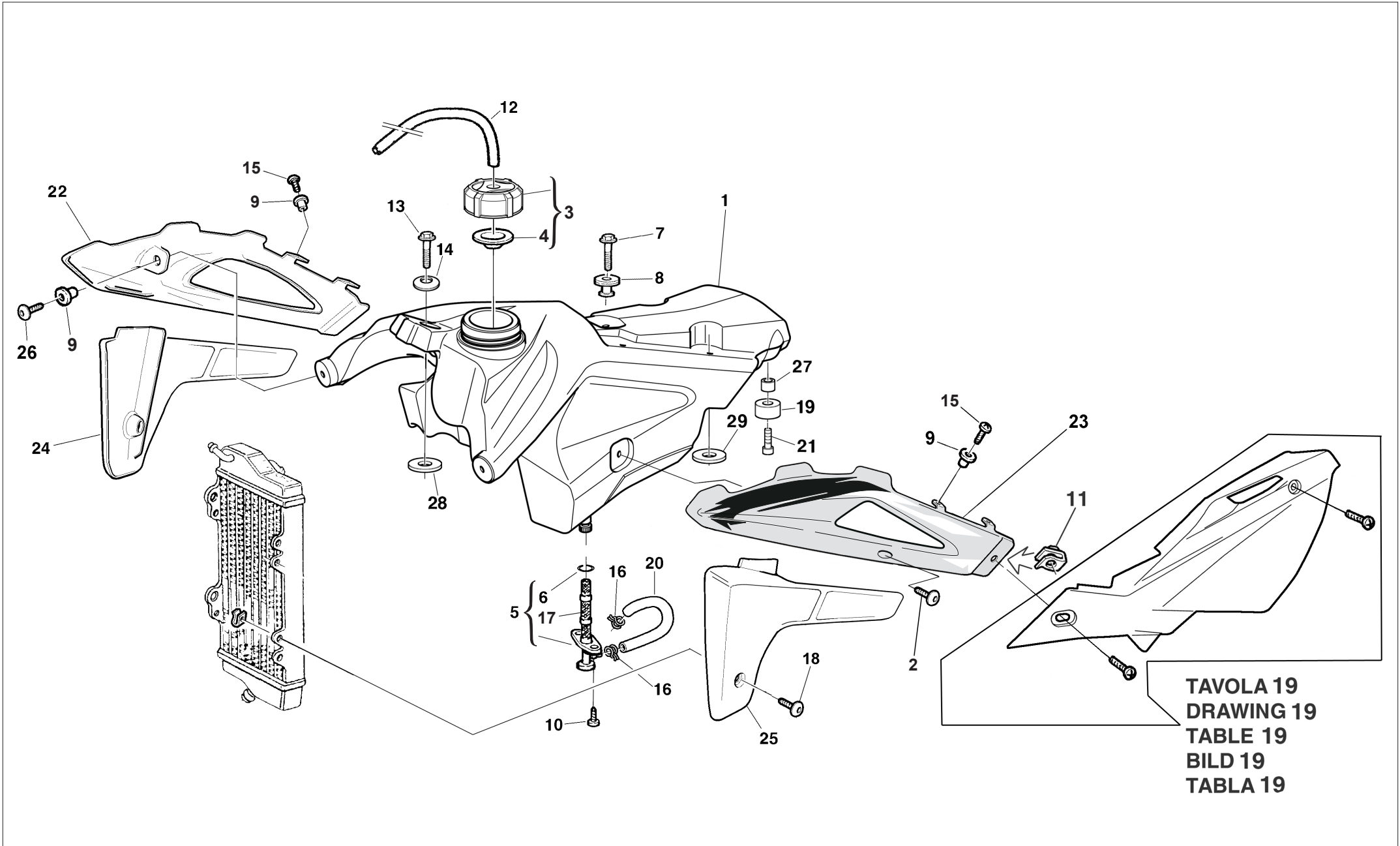


TAVOLA 19
DRAWING 19
TABLE 19
BILD 19
TABLA 19

WR 125/2014
CR 125/2014

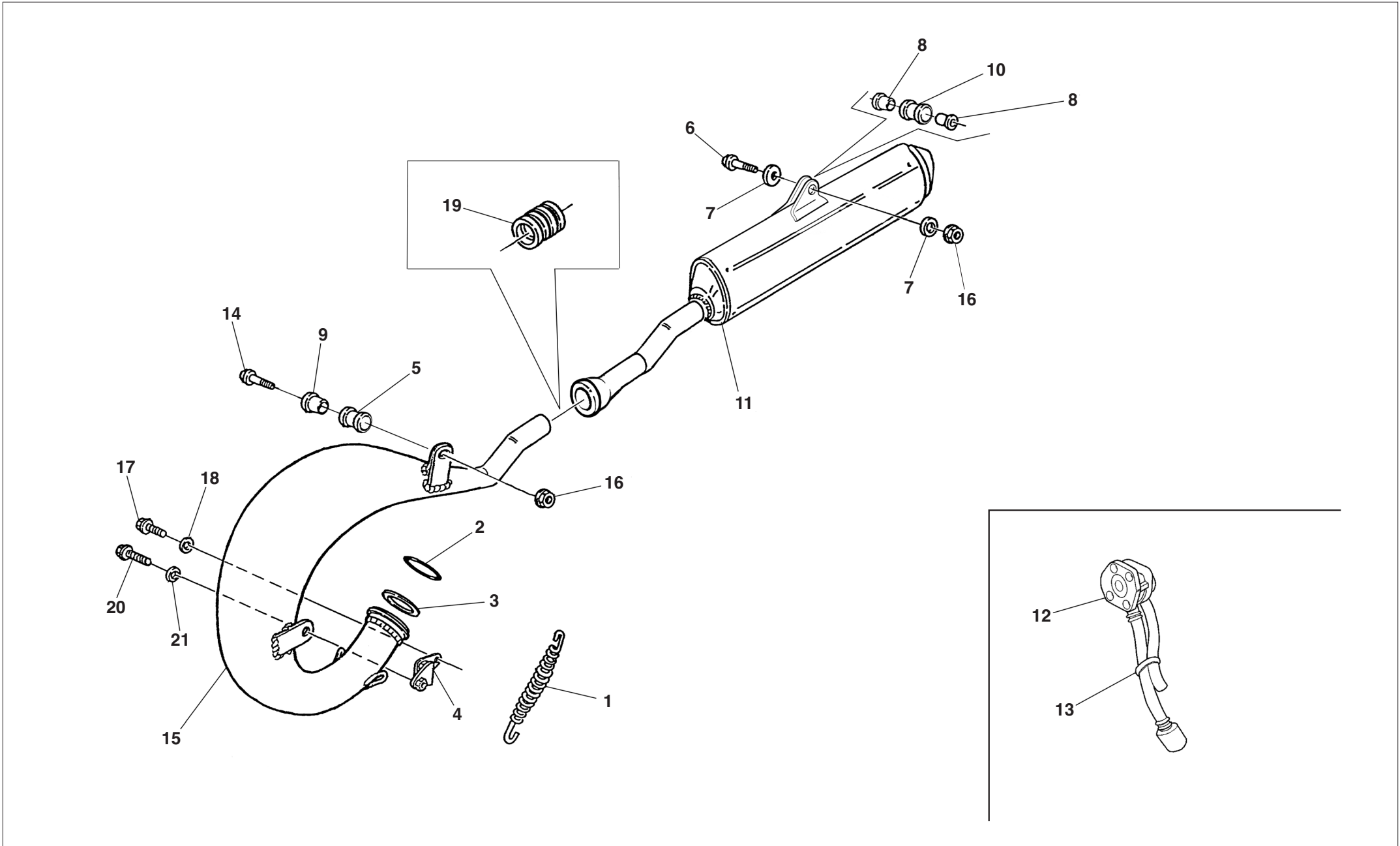
TAVOLA - DRAWING
TABLE - BILD - TABLA

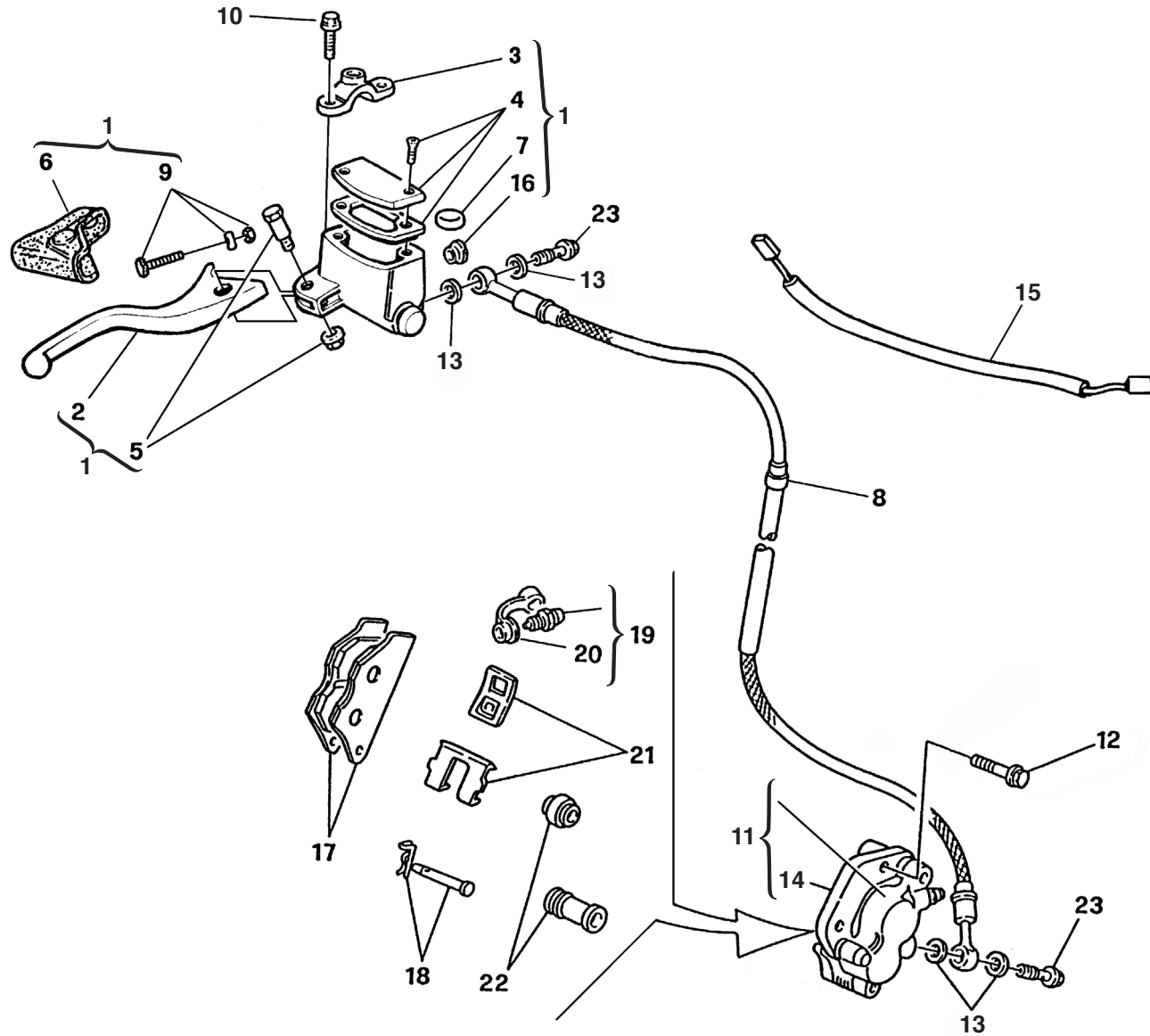
20

SERBATOIO CARBURANTE, CONVOGLIATORI - GAS TANK, PANEL -
RESERVOIR CARBURANT, FLANC - KRAFTSTOFFBEHALTER, FLANKE -
DEPOSITO GASOLINA, LATERAL



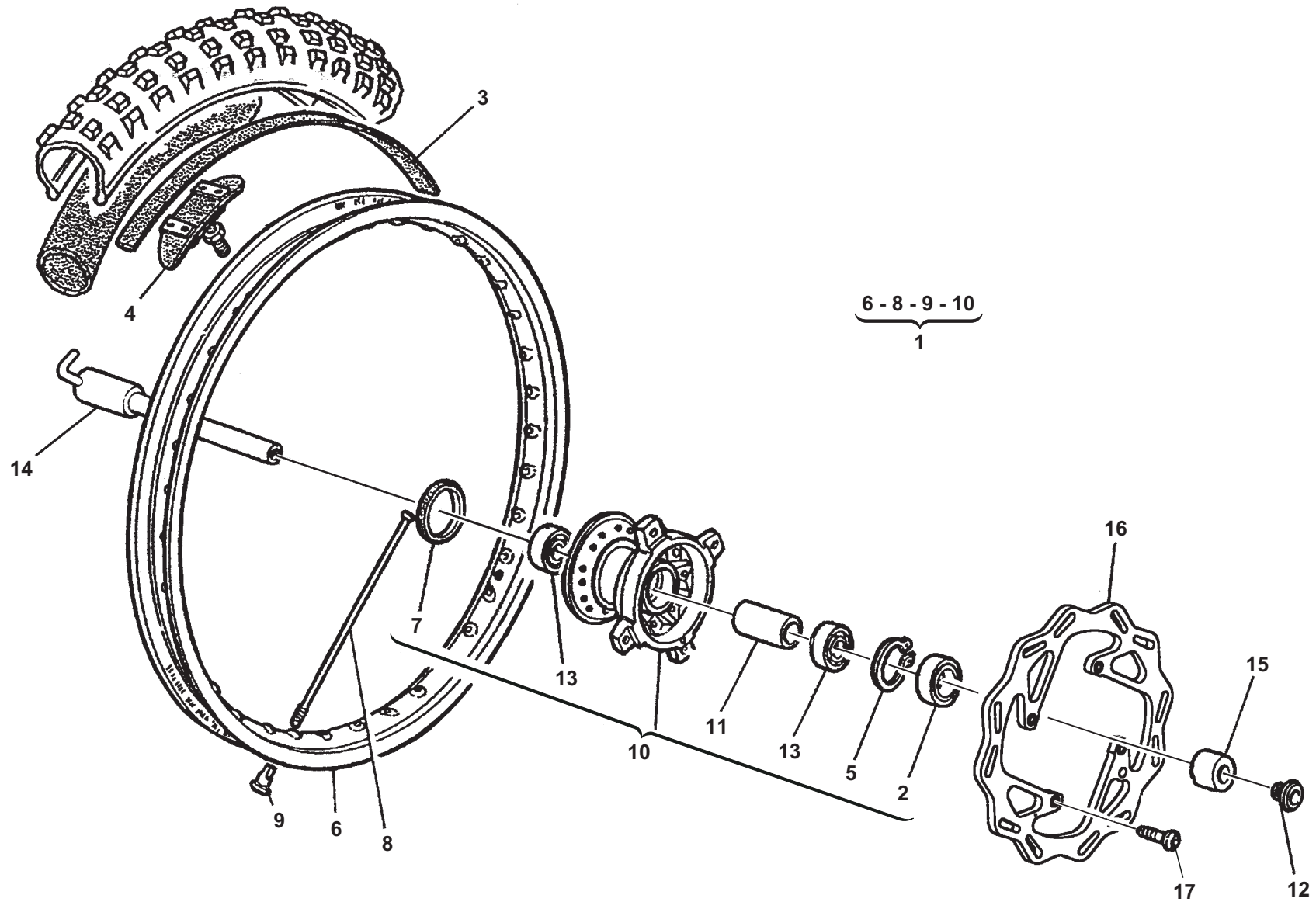
Note Notes Notes Marke Notas	Pos. No. N. Index Pos.	N. Cod. Code No. Nr. Code Code Nr N. Cod.	Q.tà Q.ty Q.te M.ge C.ad	DENOMINAZIONE	NAME	DESIGNATION	BESHREIBUNG	DENOMINACION
CU	1	8000 H0056	1	Serbatoio carburante	Fuel tank	Réservoir essence	Kraftstoffbehälter	Depósito gasolina
W	1	8000 H2201	1	Serbatoio carburante	Fuel tank	Réservoir essence	Kraftstoffbehälter	Depósito gasolina
M5x8	2	8000 A8421	2	Vite flangiata	Flange bolt	Boulon de bride	Flanschschraube	Perno de reborde
	3	8000 B1057	1	Tappo serbatoio	Tank cap	Bouchon reservoir	Behälterstöpsel	Tapón depósito
	4	8000 A4562	1	Guarnizione	Gasket	Garniture	Dichtung	Junta
CU	5	8000 67440	1	Rubinetto benzina	Fuel cock	Robinet de combustible	Kraftstoffhahn	Llave de paso gasolina
W	5	8000 43592	1	Rubinetto benzina	Fuel cock	Robinet de combustible	Kraftstoffhahn	Llave de paso gasolina
CU	6	8000 A8278	1	Anello OR	O-Ring	Bague OR	O Ring	Anillo OR
W	6	8000 01199	1	Anello OR	O-Ring	Bague OR	O Ring	Anillo OR
M6x20	7	60ND 04134	1	Vite	Screw	Vis	Schraube	Tornillo
	8	8000 66238	1	Distanziale	Spacer	Entretoise	Distanzstück	Separador
	9	8000 H3017	6	Bussola	Bushing	Douille	Buchse	Manguito
	10	Z000 37745	2	Vite	Screw	Vis	Schraube	Tornillo
	11	U000 55134	2	Dado a graffetta	Nut	Ecrou	Mutter	Tuerca
	12	9472 00035	1	Tubo	Pipe	Tuyau	Rohr	Tubo
	13	60ND 07335	1	Vite	Screw	Vis	Schraube	Tornillo
	14	8000 A5678	1	Rosetta	Washer	Rondelle	Scheibe	Arandela
M6x10	15	8000 36467	4	Vite	Screw	Vis	Schraube	Tornillo
	16	80A0 42349	2	Fascetta	Clamp	Collier	Schelle	Banda
CU	17	8000 67700	1	Filtro	Filter	Filtre	Filter	Filtro
W	17	8000 38748	1	Filtro	Filter	Filtre	Filter	Filtro
	18	8A00 A8421	4	Vite	Screw	Vis	Schraube	Tornillo
	19	8000 B0647	2	Tampone	Pad	Tampon	Stopfen	Tampón
L= 200 mm	20	9472 00043	1	Condotto benzina	Pipe	Tuyau	Rohr	Tubo
	21	8000 37745	2	Vite	Screw	Vis	Schraube	Tornillo
	22	8539893	1	Convogliatore Dx	R. side panel	Flanc D.	Flanke R.	Lateral D.
	23	8539894	1	Convogliatore Sx	L. side panel	Flanc G.	Flanke L.	Lateral I.
	24	8000 H0256	1	Protezione Dx	R.H. protection	Protection D.	Schutz Rechte	Protección der.
	25	8000 H0255	1	Protezione Sx	L.H. protection	Protection G.	Schutz Linke	Protección izquierda
	26	Z000 37745	2	Vite	Screw	Vis	Schraube	Tornillo
	27	8B00 A0680	2	Distanziale	Spacer	Entretoise	Distanzstück	Separador
	28	8000 61362	1	Rosetta	Washer	Rondelle	Scheibe	Arandela
	29	8A00 61362	1	Rosetta	Washer	Rondelle	Scheibe	Arandela





FRENO IDRAULICO ANTERIORE - FRONT HYDRAULIC BRAKE
FREIN HYDRAULIQUE AVANT - VORDERBREMSE
FRENO HIDRAULICO DELANTERO

Note Notes Notes Marke Notas	Pos. No. N. Index Pos.	N. Cod. Code No. Nr. Code Code Nr N. Cod.	Q.tà Q.ty Q.te M.ge C.ad	DENOMINAZIONE	NAME	DESIGNATION	BESHREIBUNG	DENOMINACION
CU	1	8000 A9347	1	Pompa comando freno ant.	Brake pump	Pompe frein	Bremspumpe	Bomba freno
W	1	8000 A9348	1	Pompa comando freno ant.	Brake pump	Pompe frein	Bremspumpe	Bomba freno
CU	2	8000 A9351	1	Leva	Lever	Levier	Hebel	Palanca
CW	2	8000 A4564	1	Leva	Lever	Levier	Hebel	Palanca
CU	3	8000 A4565	1	Cavallotto	U-bolt	Cavalier	Bügelbolzen	Caballete
CW	3	8000 A4568	1	Cavallotto	U-bolt	Cavalier	Bügelbolzen	Caballete
	4	8000 94126	1	Kit tappo	Plug kit	Bouchon kit	Verschluss Gruppe	Kit tapón
	5	8000 94127	1	Perno	Pin	Pivot	Bolzen	Perno
	6	8000 94128	1	Cappuccio	Cap	Capuchon	Kappe	Capuchón
	7	8000 79099	1	Antiemulsione	Antiemulsion	Antiemulsion	Emulsionwidriger	Antiemulsión
CU	8	8A00 93036	1	Tubo	Pipe	Tuyau	Rohr	Tubo
W	8	8A00 A6242	1	Tubo mandata olio	Oil pipe	Tuyauterie d'huile	Oelrohr	Tubo aceite
	9	8000 A9349	1	Regolazione	Adjuster	Registre	Regler	Regulizador
	10	8000 62729	2	Vite	Screw	Vis	Schraube	Tornillo
	11	8000 H0768	1	Pinza freno	Brake caliper	Etrier frein	Bremssattel	Pinza
	12	ZA00 62733	2	Vite	Screw	Vis	Schraube	Tornillo
	13	8000 21480	4	Rosetta	Washer	Rondelle	Scheibe	Arandela
	14	8000 A7145	1	Supporto	Support	Support	Halterung	Soporte
W	15	8000 A0929	1	Microinterruttore freno anteriore	Control microswitch	Microinterrupteur commande	Microschalter	Microconmutador
	16	8000 49654	1	Oblò	Port-hole	Hublot	Bullauge	Portilla
	17	8000 A7143	1	Coppia pastiglie	Pads pair	Paire plaquettes	Bremsbelagpaar	Pareja pastillas
A	17	8000 H0770	1	Coppia pastiglie	Pads pair	Paire plaquettes	Bremsbelagpaar	Pareja pastillas
	18	8000 A0932	1	Perni	Pin	Pivot	Bolzen	Perno
	19	8000 A0931	1	Spurgo	Drain	Vidange	Entleerung	Purga
	20	8000 53259	1	Parapolvere	Boots	Para-poudr	Schutzhaube	Para-polvo
	21	8000 A7144	1	Molla-lamierino	Spring-steel clip	Ressort	Feder	Rresorte
	22	8000 79066	1	Cuffie	Boots	Poussiers	Haube	Gorro
	23	U000 57155	2	Vite	Screw	Vis	Schraube	Tornillo



WR 125/2014
CR 125/2014

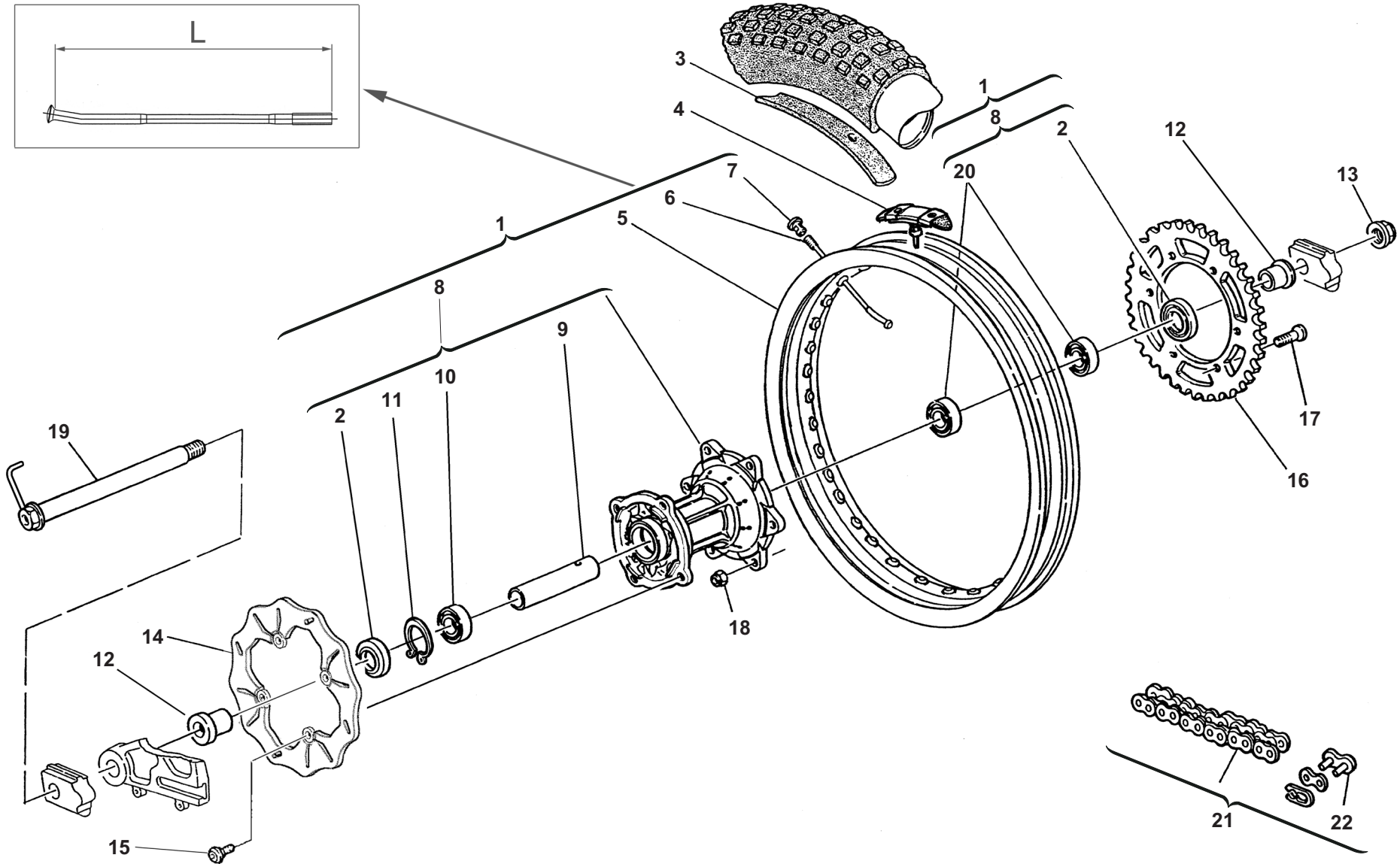
TAVOLA - DRAWING
TABLE - BILD - TABLA

23

RUOTA ANTERIORE - FRONT WHEEL
ROUE AVANT - VORTERRAD
RUEDA DELANTERA



Note Notes Marke Notas	Pos. No. Index Pos.	N. Cod. Code No. Nr. Code Code Nr N. Cod.	Q.tà Q.ty Q.te M.ge C.ad	DENOMINAZIONE	NAME	DESIGNATION	BESHREIBUNG	DENOMINACION
	1	8540129	1	Ruota nuda per ricambi	Front wheel assy	Roue antérieure complète	Vorder Rad Kpl.	Rueda anterior completa
	2	8000 22966	1	Anello di tenuta	Seal ring	Bague de retenue	Dichtring	Anillo de retención
	3	8000 13346	1	Fascia copriraggi	Rim strip	Bande	Band	Banda
	4	8000 49036	1	Staffa fermacopertone	Bracket	Etrier	Buegel	Brida
	5	66N0 21270	1	Anello elastico	Snap ring	Circlip	Sprengring	Anillo elástico
	6	8539916	1	Cerchio (1,6"x21")	Rim (1,6"x21")	Jante (1,6"x21")	Felge (1,6"x21")	Llanta (1,6"x21")
ø28xø50x5 mm	7	8000 H6187	1	Anello di tenuta	Seal ring	Bague d'etancheite	Dichtring	Anillo de retención
	8	8000 H1362	36	Raggio ALPINA	Spoke ALPINA	Bras ALPINA	Speiche ALPINA	Radio ALPINA
	9	8000 A6208	36	Nipplo ALPINA	Nipple ALPINA	Nipple ALPINA	Nippel ALPINA	Nipple ALPINA
	10	8000 H1363	1	Mozzo completo	Hub assy	Moyeau compl.	Radnabe, Kpl.	Cubo compl.
	11	8000 H6186	1	Distanziale	Spacer	Entretoise	Distanzstück	Separador
	12	8000 96933	1	Vite	Screw	Vis	Schraube	Tornillo
	13	8000 84938	2	Cuscinetto a sfere	Ball bearing	Roulement à billes	Kugellager	Cojinete de bolas
	14	8000 H1547	1	Perno ruota	Pin	Pivot	Bolzen	Perno ruoda
	15	8A00 96930	1	Distanziale	Spacer	Entretoise	Distanzstück	Separador
ø 260 mm	16	8000 H0192	1	Disco freno	Brake disc	Disque frein	Bremsscheibe	Disco freno
	17	YA00 55241	4	Vite	Screw	Vis	Schraube	Tornillo



WR 125/2014
CR 125/2014

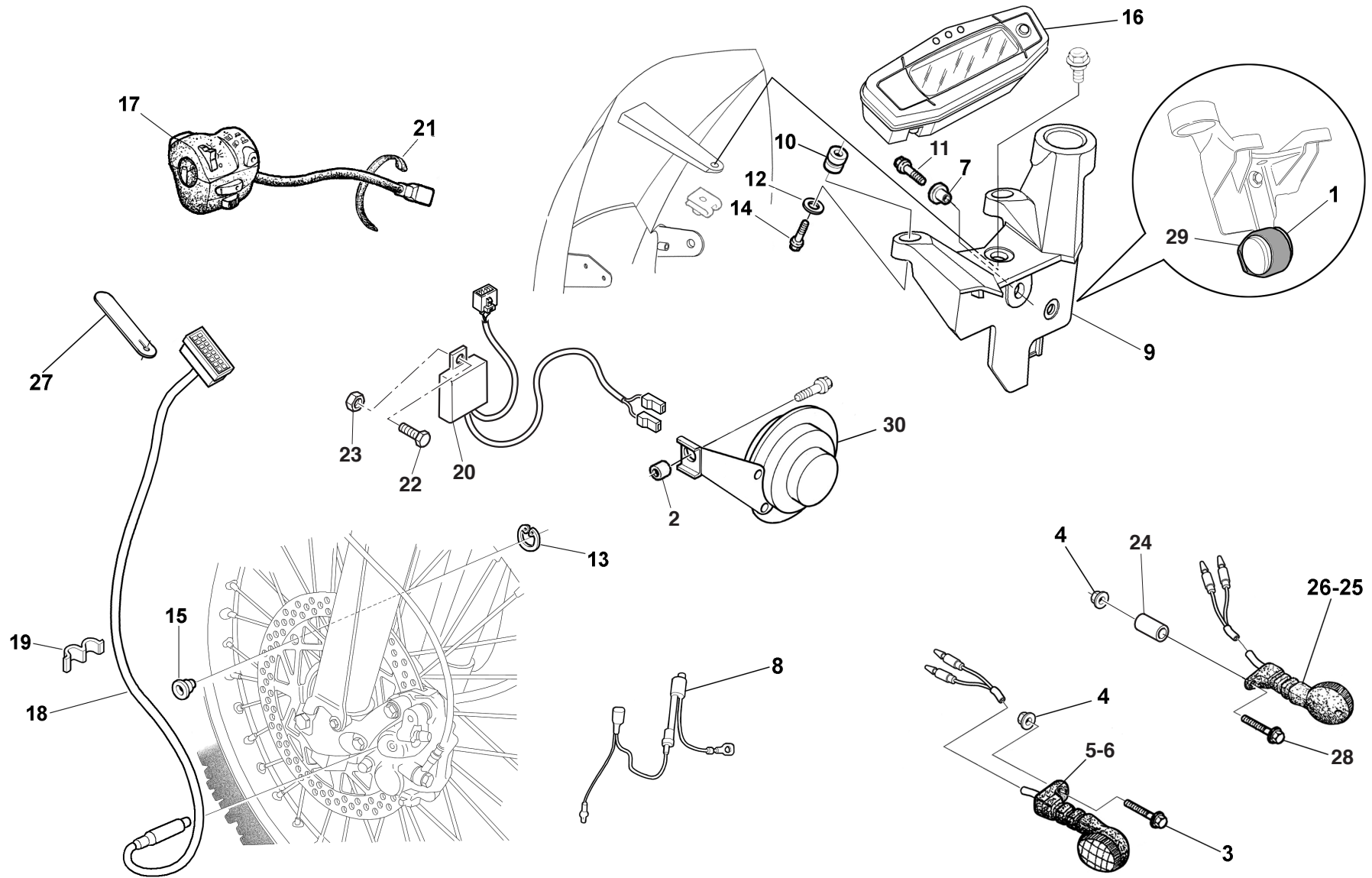
TAVOLA - DRAWING
TABLE - BILD - TABLA

24

RUOTA POSTERIORE - REAR WHEEL
ROUE ARRIERE - HINTERRAD
RUEDA TRASERA



Note Notes Notes Marke Notas	Pos. No. Index Pos.	N. Cod. Code No. Nr. Code Code Nr N. Cod.	Q.tà Q.ty Q.te M.ge C.ad	DENOMINAZIONE	NAME	DESIGNATION	BESHREIBUNG	DENOMINACION
C	1	8540180	1	Ruota nuda per ricambi	Back wheel assy	Roue postérieure complète	Hinter Rad Kpl.	Rueda posterior completa
W	1	8540181	1	Ruota nuda per ricambi	Back wheel assy	Roue postérieure complète	Hinter Rad Kpl.	Rueda posterior completa
∅32x∅47x7 mm	2	8000 89572	2	Anello di tenuta	Seal ring	Bague de retenuta	Dichtring	Anillo de retención
C	3	8000 10777	1	Fascia copriraggi	Rim strip	Bande	Band	Banda
W	3	8000 01688	1	Fascia copriraggi	Rim strip	Bande	Band	Banda
C	4	8000 49035	1	Staffa fermacopertone	Bracket	Etrier	Buegel	Brida
W	4	8000 54073	1	Staffa fermacopertone	Bracket	Etrier	Buegel	Brida
C	5	8539913	1	Cerchio (2,15"x19")	Rim (2,15"x19")	Jante (2,15"x19")	Felge (2,15"x19")	Llanta (2,15"x19")
W	5	8539917	1	Cerchio (2,15"x18")	Rim (2,15"x18")	Jante (2,15"x18")	Felge (2,15"x18")	Llanta (2,15"x18")
C	6	8000 H1366	18	Raggio lato corona	Spoke ring gear side	Bras côte couronne	Speiche Kranzseite	Radio lado corona
C	6	8000 H1367	18	Raggio lato disco	Spoke brake side	Bras côte frein	Speiche Bremsseite	Radio lado disco
W	6	8000 H1533	18	Raggio lato disco	Spoke brake side	Bras côte frein	Speiche Bremsseite	Radio lado disco
W	6	8000 H1534	18	Raggio lato corona	Spoke ring gear side	Bras côte couronne	Speiche Kranzseite	Radio lado corona
	7	8000 A6209	36	Nipplo	Nipple	Nipple	Nippel	Nipple
	8	8000 H1368	1	Mozzo completo	Hub assy	Moyeau compl.	Radnabe, Kpl.	Cubo compl.
	9	8000 H6189	1	Distanziale	Spacer	Entretoise	Distanzstück	Separador
	10	8B00 26846	1	Cuscinetto	Bearing	Roulement	Kugellager	Cojinete
	11	66N0 21272	1	Anello elastico	Snap ring	Circlip	Sprengring	Anillo elástico
	12	8000 96938	2	Distanziale	Spacer	Entretoise	Distanzstück	Separador
	13	Y000 93072	1	Dado	Nut	Ecrou	Mutter	Tuerca
∅ 240 mm	14	8B00 H4977	1	Disco freno	Brake disc	Disque frein	Bremsscheibe	Disco freno
	15	8000 55878	4	Vite	Screw	Vis	Schraube	Tornillo
R	16	8C00 96837	1	Corona (Z=49)	Ring gear (Z=49)	Couronne (Z=49)	Kranz (Z=49)	Corona (Z=49)
R	16	8E00 96837	1	Corona (Z=51)	Ring gear (Z=51)	Couronne (Z=51)	Kranz (Z=51)	Corona (Z=51)
R	16	8F00 96837	1	Corona (Z=52)	Ring gear (Z=52)	Couronne (Z=52)	Kranz (Z=52)	Corona (Z=52)
S	16	8D00 96837	1	Corona (Z=50)	Ring gear (Z=50)	Couronne (Z=50)	Kranz (Z=50)	Corona (Z=50)
	17	8000 H0158	6	Vite	Screw	Vis	Schraube	Tornillo
	18	8000 43928	6	Dado	Nut	Ecrou	Mutter	Tuerca
	19	8000 H1548	1	Perno	Pin	Pivot	Bolzen	Perno
	20	8A00 26846	2	Cuscinetto	Bearing	Roulement	Kugellager	Cojinete
C	21	8A00 56768	1	Catena Regina 5/8"x1/4" (112 maglie)	Chain Regina 5/8"x1/4" (112 maglie)	Chaîne Regina 5/8"x1/4" (112 maglie)	Kette Regina 5/8"x1/4" (112 maglie)	Cadena Regina 5/8"x1/4" (112 maglie)
W	21	8000 A6261	1	Catena Regina 5/8"x1/4" (112 maglie)	Chain Regina 5/8"x1/4" (112 maglie)	Chaîne Regina 5/8"x1/4" (112 maglie)	Kette Regina 5/8"x1/4" (112 maglie)	Cadena Regina 5/8"x1/4" (112 maglie)
C	22	8000 56767	1	Giunto Regina	Coupling Regina	Joint Regina	Kupplung Regina	Junta Regina

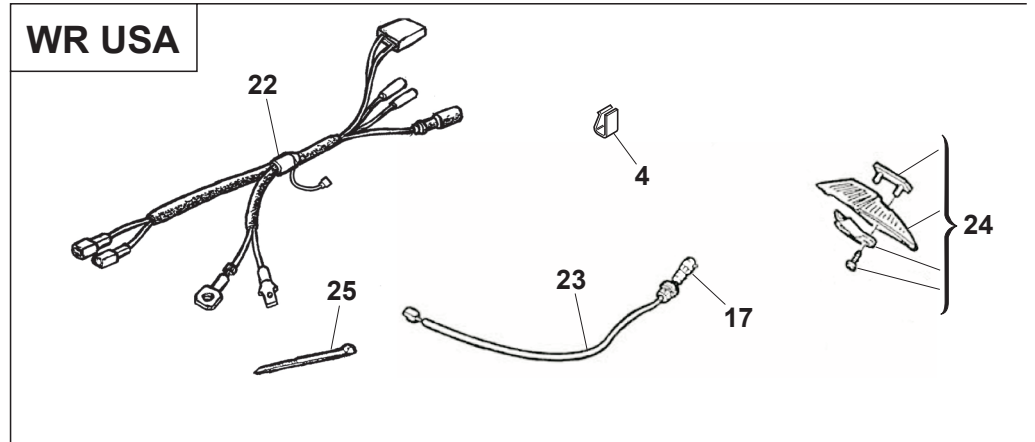
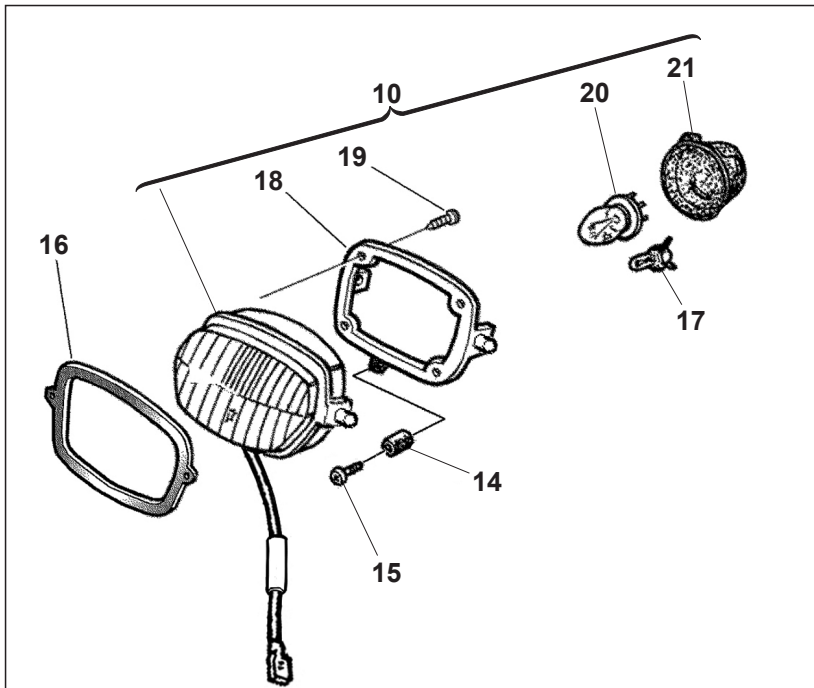
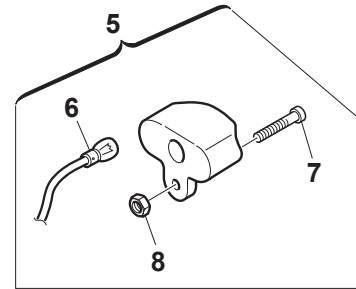
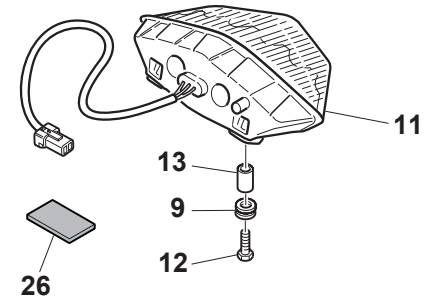
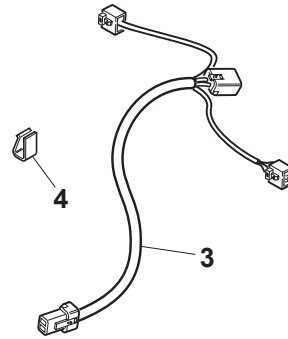
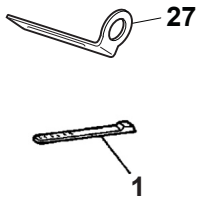
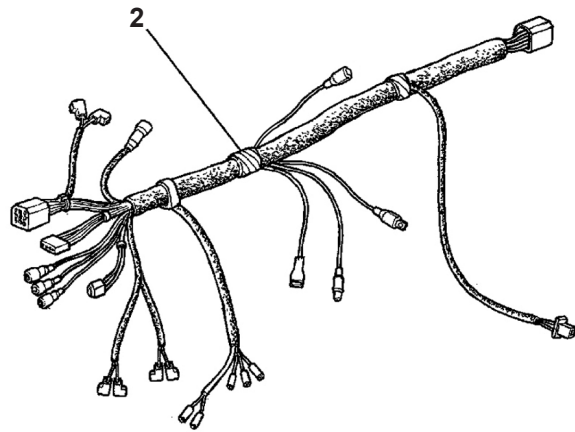


**STRUMENTO DIGITALE, INDICATORI DI DIREZIONE, AVVISATORE ACUSTICO - DIGITAL INSTRUMENT,
BLINKERS, HORN-INSTRUMENT DIGITAL, CLIGNOTANTS, SIGNAL ACOUSTIQUE - DIGITAL TACHOMETER,
BLINKERS, HUPE-INSTRUMENTO DIGITAL, INTERMITENTES, AVISADOR ACUSTICO**

TAVOLA - DRAWING
TABLE - BILD - TABLA

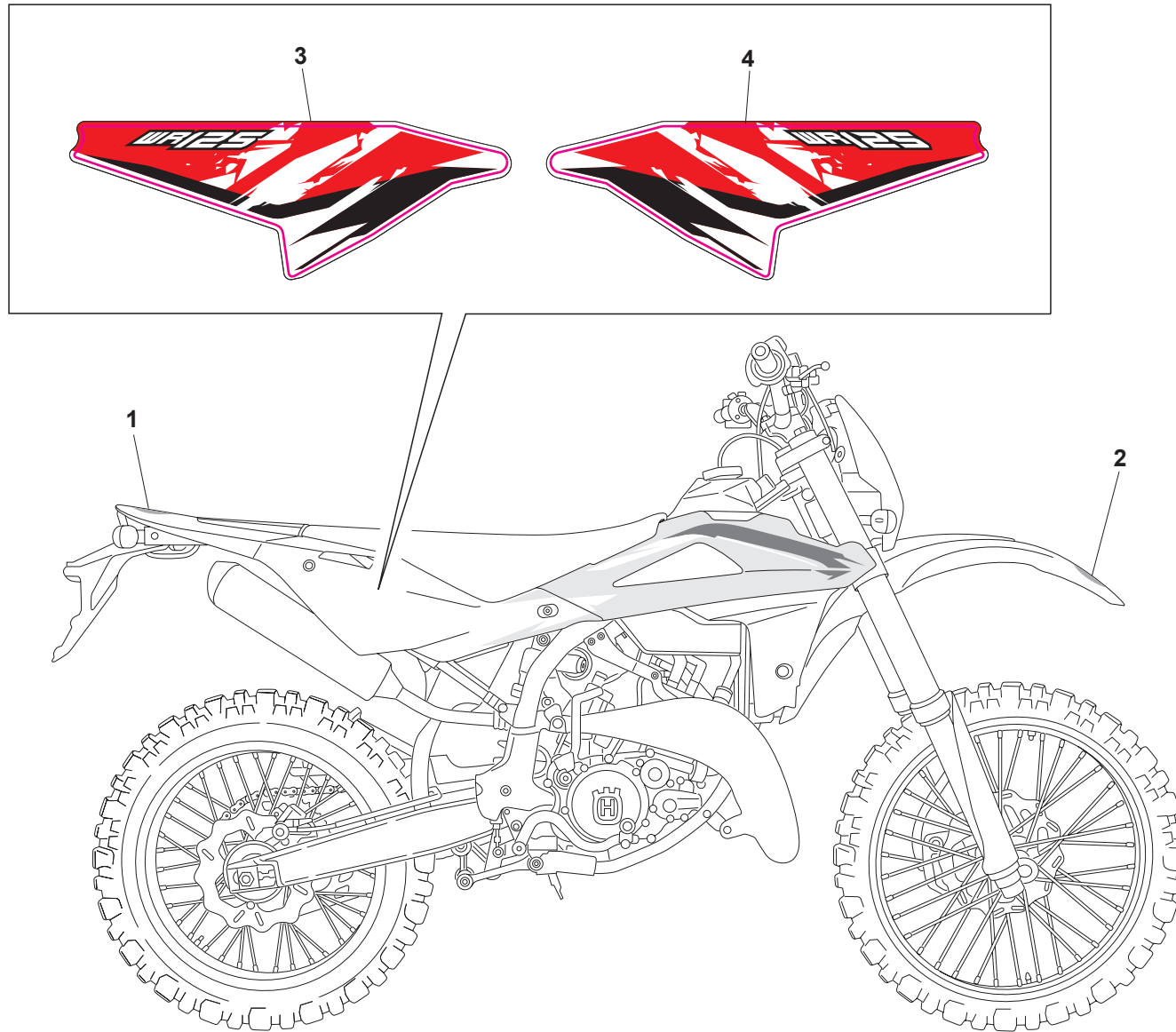
25

Note Notes Notes Marke Notas	Pos. No. N. Index Pos.	N. Cod. Code No. Nr. Code Code Nr N. Cod.	Q.tà Q.ty Q.te M.ge C.ad	DENOMINAZIONE	NAME	DESIGNATION	BESHREIBUNG	DENOMINACION
	1	8000 57511	1	Intermittenza	Flash device	Intermittence	Blinkgeber	Intermitencia
	2	8000 A6638	1	Distanziale	Spacer	Entretoise	Distanzstück	Distanciadore
	3	Z000 62727	4	Vite	Screw	Vis	Schraube	Tornillo
	4	Z000 44240	4	Dado	Nut	Ecrou	Mutter	Tuerca
	5	8000 A0228	1	Indicatore ant. Sx	Front L.H. blinker	Clignotant G. avant	Vordere L. Blinker	Intermitente I. del.
	6	8000 A0227	1	Indicatore ant. Dx	Front R.H. blinker	Clignotant D. avant	Vordere R. Blinker	Intermitente D. del.
	7	8000 69282	1	Bussola	Bushing	Douille	Buchse	Buje
	8	8000 H1017	1	Resistenza (protez. strumento)	Resistance	Résistance	Widerstand	Resistencia
	9	8000 H0315	1	Piastra	Plate	Plaque	Platte	Placa
	10	8000 H0316	2	Gommino	Rubber pad	Pièce caoutchouc	Gummistück	Junta de goma
	11	8000 67997	1	Vite	Screw	Vis	Schraube	Tornillo
	12	62ND 15548	2	Rosetta	Washer	Rondelle	Scheibe	Arandela
	13	66NO 21200	1	Anello elastico	Snap ring	Circlip	Sprengring	Anillo elástico
	14	8A00 H0534	2	Vite	Screw	Vis	Schraube	Tornillo
	15	8000 99775	1	Magnete	Magnet	Aimant	Magnet	Imán
	16	8000 H0136	1	Strumento digitale	Digital instrument	Instrument digital	Digital Tachometer	Instrumento digital
X	17	8000 A0634	1	Commutatore compl.	Switch compl.	Commutateur compl.	Kombischalter kpl.	Conmutador compl.
	18	8B00 99652	1	Sensore magnetico	Sensor	Palpeur	Sensor	Sensòr
	19	8000 A0664	2	Clip fissaggio connettori	Connectors fastening clip	Clip de fixation connecteurs	Befestigungsclip Verbinder	Fijación conectores
	20	8000 H5762	2	Alimentatore avvisatore acustico	Cable	Cable	Kabel	Cable
	21	8000 71578	4	Fascetta	Clamp	Collier	Schelle	Banda
	22	8000 62726	1	Vite	Screw	Vis	Schraube	Tornillo
	23	8000 44240	1	Dado	Nut	Ecrou	Mutter	Tuerca
	24	Z000 69429	2	Bussola	Bushing	Douille	Buchse	Buje
	25	8000 A0229	1	Indicatore post. Dx	Front R.H. blinker	Clignotant D. avant	Vordere R. Blinker	Intermitente D. tras.
	26	8000 A0230	1	Indicatore post. Sx	Front L.H. blinker	Clignotant G. avant	Vordere L. Blinker	Intermitente I. tras.
	27	8000 92668	3	Fascetta	Clamp	Collier	Schelle	Banda
	28	Z000 62728	2	Vite	Screw	Vis	Schraube	Tornillo
	29	8000 37599	1	Supporto elastico	Elastic holder	Support	Halterung	Soporte
	30	8000 H0221	1	Avvisatore acustico	Horn for front fork	Signal acoustique	Hupe	Avisador acustico



**GRUPPO CAVI, PARTI ELETTRICHE - MAIN WIRING HARNESS, ELECTRICAL PARTS -
CABLES PRINCIPAL, PARTIES ELECTRIQUES - KABEL, ELEKTRISCHE KOMPONENTE -
GRUPO PRINCIPAL CABLES, PARTES ELECTRICAS**

Note Notes Marke Notas	Pos. N. Index Pos.	N. Cod. Code No. Nr. Code Code Nr N. Cod.	Q.tà Q.ty Q.te M.ge C.ad	DENOMINAZIONE	NAME	DESIGNATION	BESHREIBUNG	DENOMINACION
W	1	8000 56444	8	Fascetta	Clamp	Collier	Schelle	Banda
C	2	8000 H0290	1	Gruppo principale cavi	Cable assy	Câbles compl.	Kabel Kpl.	Grupo principal cables
U	2	8000 H4844	1	Gruppo principale cavi (USA)	Cable assy (USA)	Câbles compl.(USA)	Kabel Kpl. (USA)	Grupo principal cables (USA)
WX	2	8539128	1	Gruppo principale cavi (EUROPA)	Cable assy (EUROPE)	Câbles compl. (EUROPE)	Kabel Kpl. (EUROPA)	Grupo principal cables (EUROPA)
WX	3	8000 H2018	1	Cavo posteriore	Cable	Cable	Kabel	Cable
WX	4	8000 72494	1	Molletta	Tube clip	Ressort	Feder	Resorte
WX	5	8B00 A0212	1	Luce targa	Plate Illumination	Éclairage De Plaque	Kennzeichen-Beleuchtung	Iluminación Placa
WX	6	8000 36230	1	Lampadina (12V-5W)	Bulb (12V-5W)	Ampoule (12V-5W)	Lampe (12V-5W)	Lámpara (12V-5W)
WX - M5x16	7	60ND 07330	1	Vite	Screw	Vis	Schraube	Tornillo
WX	8	61ND 15192	1	Dado	Nut	Ecrou	Mutter	Tuerca
WX	9	8000 95128	2	Antivibrante	Silent-block	Antivibration	Schwingungsdämpfer	Anti-vibrador
U	10	8000 A5566	1	Gruppo ottico compl.	Optical group assy.	Groupe optique compl.	Optische Gruppe Kpl.	Grupo óptico completo
WX	10	8000 H0475	1	Gruppo ottico compl.	Optical group assy.	Groupe optique compl.	Optische Gruppe Kpl.	Grupo óptico completo
WX	11	8000 H1418	1	Fanale posteriore completo	Tail light	Feux arrière	Hinterleuchte	Faro trasero
WX	12	8000 62728	2	Vite	Screw	Vis	Schraube	Tornillo
WX	13	8000 H1735	2	Distanziale	Spacer	Entretoise	Distanzstück	Separador
W	14	9472 00066	1	Distanziale	Spacer	Entretoise	Distanzstück	Separador
W	15	60ND 02487	1	Vite	Screw	Vis	Schraube	Tornillo
W	16	8000 A1053	1	Guarnizione	Gasket	Garniture	Dichtung	Junta
W	17	8000 26694	1	Lampada (12V-3W)	Lamp (12V-3W)	Lampe (12V-3W)	Lampe (12V-3W)	Lamparilla (12V-3W)
W	18	8000 A6484	1	Fissaggio fanale	Headlamp holder	Support pour phare-avant	Vorderleuchtehalterung	Soporte faro delantero
W	19	Z000 A6635	4	Vite	Screw	Vis	Schraube	Tornillo
W	20	8000 20137	1	Lampada (12V-35W)	Lamp (12V-35W)	Lampe (12V-35W)	Lampe (12V-35W)	Lamparilla (12V-35W)
W	21	8540223	1	Cuaffia fanale anteriore	Front light boots	Poussiers feux avant	Haube vordere	Gorro faro delantero
U	22	8000 H0061	1	Gruppo cavi (ANTERIORE)	Cable assy (FRONT)	Cables compl. (AVANT)	Kabel Kpl. (VORDERE)	Grupo cables (DELANTERO)
U	23	8000 71221	1	Gruppo cavi (POSTERIORE)	Cable assy (REAR)	Cables compl. (ARRIERE)	Kabel Kpl. (HINTERE)	Grupo cables (TRASERO)
U	24	8000 71213	1	Fanale posteriore completo	Tail light	Feux arrière	Hinterleuchte	Faro trasero
U	25	8000 34002	2	Fascetta	Clamp	Collier	Schelle	Banda
WX	26	8B00 37140	1	Spessore elastico	Elastic spacer	Entretoise elastique	Distanzstück	Espesor elástico
	27	8000 A1792	1	Fascetta	Clamp	Collier	Schelle	Banda



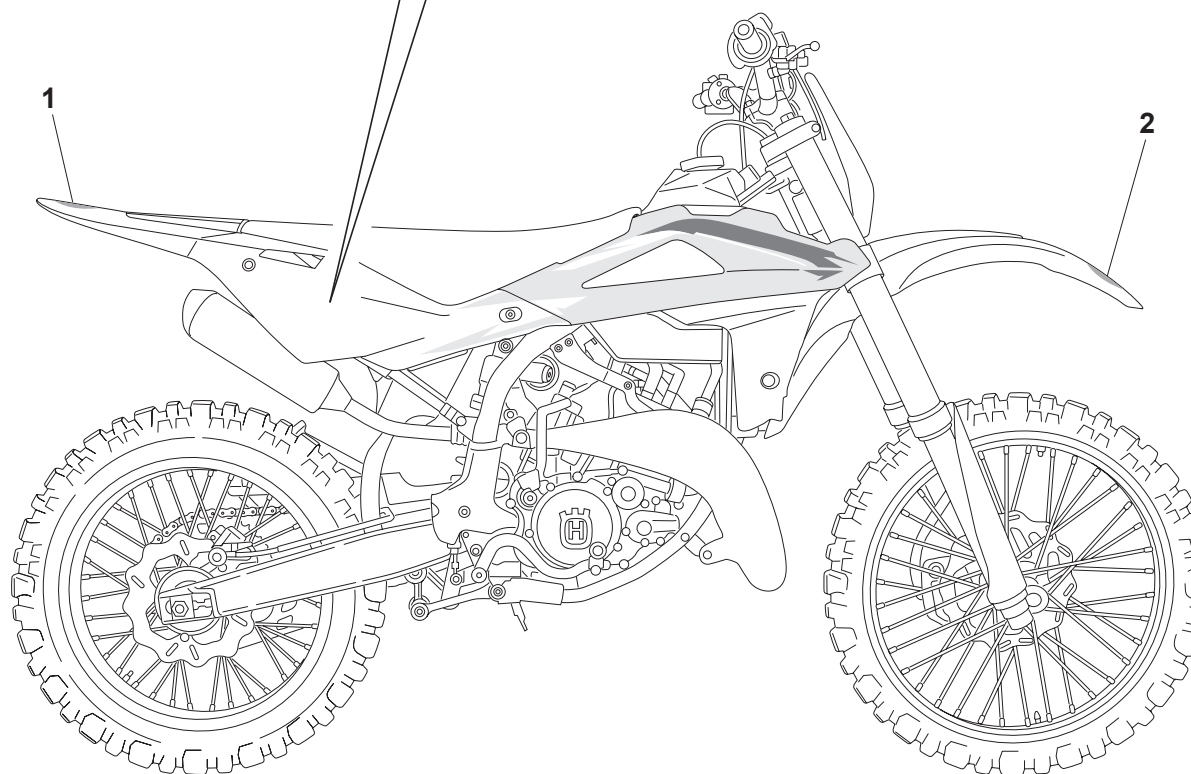
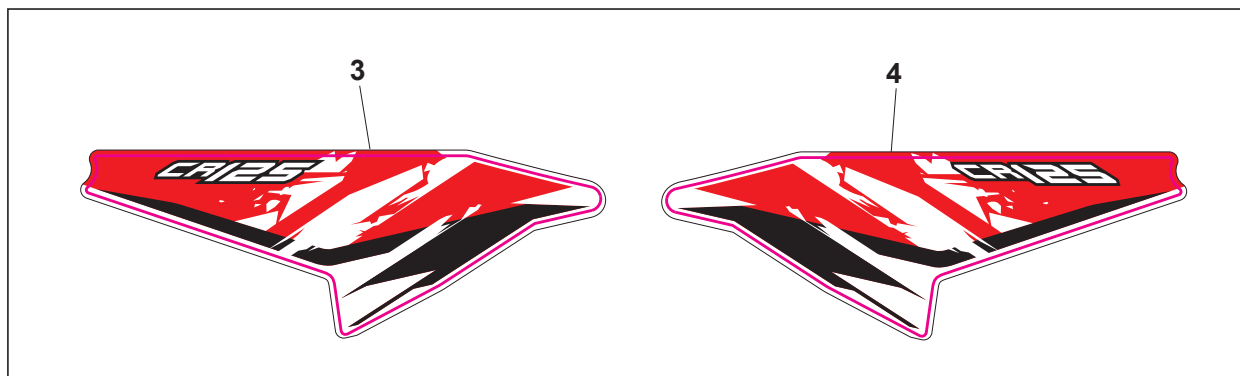
**DECALCOMANIE - TRANFERS
 DECALCOMANIES - VERKEIDUNG
 CALCOMANIAS**



TAVOLA - DRAWING
 TABLE - BILD - TABLA

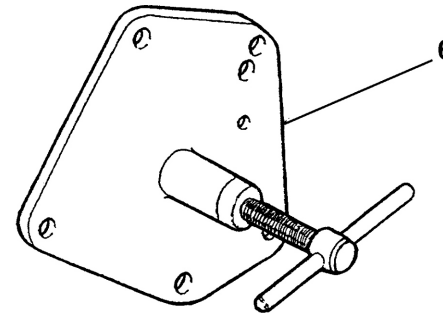
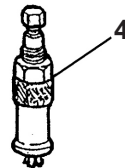
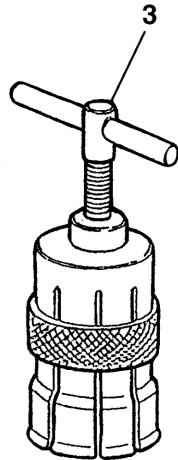
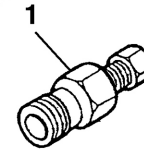
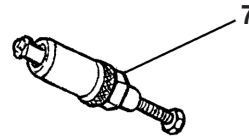
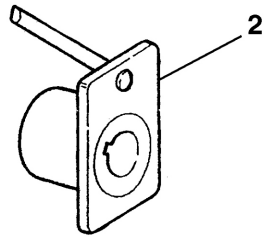
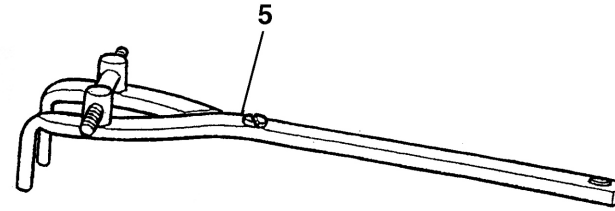
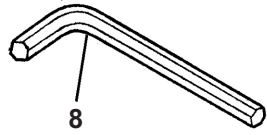
27

Note Notes Marke Notas	Pos. No. Index Pos.	N. Cod. Code No. Nr. Code Code Nr N. Cod.	Q.tà Q.ty Q.te M.ge C.ad	DENOMINAZIONE	NAME	DESIGNATION	BESHREIBUNG	DENOMINACION
	1	8000 H0311	1	Decalco per parafango posteriore	Transfer	Decalcocomania	Abziehbild	Calcomania
	2	80A0 H1931	1	Decalco per parafango anteriore	Transfer	Decalcocomania	Abziehbild	Calcomania
	3	8539878	1	Decal fianchetto Dx	R.H.Transfer	Decalcomanie D.	Abziehbild R.	Calcomania der.
	4	8539877	1	Decal fianchetto Sx	L. H. Transfer	Decalcomanie G.	Abziehbild L.	Calcomania izq.



DECALCOMANIE - TRASFERS
DECALCOMANIES - VERKEIDUNG
CALCOMANIAS
TAVOLA - DRAWING
TABLE - BILD - TABLA**28**

Note Notes Notes Marke Notas	Pos. No. Index Pos.	N. Cod. Code No. Nr. Code Code Nr N. Cod.	Q.tà Q.ty Q.te M.ge C.ad	DENOMINAZIONE	NAME	DESIGNATION	BESHREIBUNG	DENOMINACION
	1	8000 H0311	1	Decalco per parafango posteriore	Transfer	Decalcocomania	Abziehbild	Calcomania
	2	80A0 H1931	1	Decalco per parafango anteriore	Transfer	Decalcocomania	Abziehbild	Calcomania
	3	8539876	1	Decal fianchetto Dx	R.H.Transfer	Decalcomanie D.	Abziehbild R.	Calcomania der.
	4	8539875	1	Decal fianchetto Sx	L. H. Transfer	Decalcomanie G.	Abziehbild L.	Calcomania izq.



ATTREZZI DI ASSISTENZA, MANUALI E CATALOGHI - SERVICE TOOLS, MANUALS AND CATALOGS
OUTILS D'ASSISTANCE, MANUELS ET CATALOGUES - HILFAUSRÜSTUNG, HANDBUCH UND KATALOG
HERRAMIENTAS DE ASISTENCIA, MANUALES Y CATALOGOS



Note Notes Marke Notas	Pos. No. N. Index Pos.	N. Cod. Code No. Nr. Code Code Nr N. Cod.	Q.tà Q.ty Q.te M.ge C.ad	DENOMINAZIONE	NAME	DESIGNATION	BESHREIBUNG	DENOMINACION
C	1	8000 46613	1	Estrattore volante	Flywheel extractor	Extracteur pour volant	Auszieher für Schwungrad	Extractor volante
W	1	8000 60516	1	Estrattore volante	Flywheel extractor	Extracteur pour volant	Auszieher für Schwungrad	Extractor volante
	2	8000 79831	1	Attrezzo controllo fase accens.	Ignition control tool	Outil pour surveillance	Werkzeug zur Kontrolle	Herramienta control
	3	8000 89030	1	Estrattore per cuscinetto albero motore	Crankshaft bearing extractor	Extracteur pour roulement vilebrequin	Auszieher für Antriebswellelager	Extractor coijnete cigüeñal
	4	8000 43824	1	Estrattore	Puller	Extracteur	Werkzeug	Extractor
	5	8000 79015	1	Chiave di fermo mozzo frizione	Clutch hub retaining wrench	Cléf d'arret moyeau embrayage	Halterungsschlüssel der	Llave bloquear cubo fricción
	6	8000 79016	1	Attrezzo sep. semicarter e smont. albero motore	Crankcase splitting tool and crankshaft disassembly	Outil pour demontage carters et vilebrequin	Werkezeug zur sehälfe und Trennunt Gehäu	Herranienta semi-carter
	7	8000 43823	1	Estrattore	Puller	Extracteur	Werkzeug	Extractor
Y	8	8000 98431	1	Chiave per viti antimanomissione	"Antitampering"screw wrench	Cléf pour vis "Antitampering"	"Antitampering" Schraubeschlüssel	Llave por tornillos "Antitampering"